

## GÜÇ AKTARIM ORGANLARI

ZİNCİRLER

ZİNCİR DİŞLİLER

BURÇLU KASNAKLAR

TRİGER KASNAKLAR

RULMAN YATAKLARI

KAYIŞLAR

TEKNİK BİLGİ  
KATALOĞU



1987 yılında V-kasnak ve Zincir Dişli imalatı ile faaliyet göstermeye başlayan firmamız ürün gamını makina sektörünün gereksinim duyduğu yedek parçaları gerek imalat gerekse ithal ederek genişletmiş ve güç aktarma organları konusunda sektöre yön veren lider bir kuruluş konumuna gelmiştir.

Siz değerli müşterilerimize STOK-SERVİS-ÜRÜN GAMI ile verdiğimiz hizmeti bu teknik bilgi kataloğu ile pekiştirmek istedik.

Katalogta verilen ölçüler bilgi amaçlı olup, ithal ettiğimiz standart ürünler için geçerlidir. Yerli ve özel imalat ürünlerde ölçü farklılıkları gözlenebilir.

Değerli müşterilerimize bu katalog ile yardımcı olacağımızı umarız.

Serhat Semerci

## ÜRÜN YELPAZESİ

Burçlu Kasnaklar  
Triger Dişliler  
Zincir Dişli  
Burçlu Zincir Dişli  
Asa Zincir  
Paslanmaz Zincir  
Cz Zincir  
Konik Kilit Grubu  
Kremayer & P. Dişli  
Sn & Sn1 Yatak  
Motor Kızakları

V Kasnaklar  
Burçlu Triger Dişliler  
İndüksiyonlu Dişli  
Zincir Grubu  
Hp Zincir  
Özel Zincirler  
Iwis Zincir  
Kaplin Grubu  
Konik Burç  
Rulmanlı Yatak  
V Kayışlar



## TRİGER DİŐİLER

Withworth Hatveli	XL-L-H
Metrik hatveli HTD	3M-5M-8M
Metrik Hatveli	T5-T10
Withwort hatveli burlu	BL-BH
Metrik hatveli burlu HTD	B8M

**2-41**

## BURLU KASNAKLAR

Burlu V kasnaklar SPZ, SPA, SPB, SPC

**42-72**

## BURLAR

Konik Burlar

**73-74**

## V KAYIŐLAR

V KayıŐlar

**75-77**

## ZİNCİR DİŐİLER

Standart Zincir DiŐililer

**78-97**

## ZİNCİRLER

TYCO Zincirler

**98-103**

## KONİK KİLİTLER

B Tipi (TKK 200)	TKK 531
T Tipi (TKK 100)	TKK 351F
FA1 Tipi (TKK 300)	TKK 501
FB1 Tipi (TKK 301)	TKK 400
DE Tipi (TKK 401)	TKK 600
SK Tipi (TKK 500)	TKK 601
TKK 350	TKK 602
TKK 350 F	TKK 150

**104-121**

## KREMAYERLER MODÜL DİŐİ

1mt Kremayer, 2mt Kremayer, 3mt Kremayer  
Modül DiŐli

**122-125**

## KAPLİNLER

GE Kaplin	Sungil Mikro Kaplinler
BoŐluksuz Kaplin	HRC Kaplinler
L Kaplin	
DK Kaplin	
Yıldız Kaplin	
Ayaklı Kaplin	

**126-137**

## YATAKLAR

SN Yataklar  
SNL Yataklar  
SD Yataklar

**138-145**

## MOTOR KIZAĐI KONİK BURLAR

Kalın Salı  
İnce Salı

**146-147**

## Withworth Hatveli

Pilot Delikli Triger Kasnaklar

**XL - L - H**

## Metrik Hatveli

Pilot Delikli Triger Kasnaklar

**HTD 3M - 5M - 8M**



## Metrik Hatveli

Pilot Delikli Triger Kasnaklar

**T5-T10**



## Withworth Hatveli

Burçlu Triger Kasnaklar

**BL - BH**

## Metrik Hatveli HTD

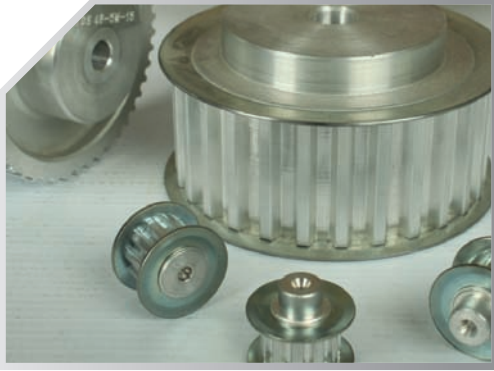
Burçlu Triger Kasnaklar

**B8M**



## Triger Dişliler Nedir?

Hareket iletimini kapalı şekilde gerçekleştirmesi sebebiyle çalışma prensibi bakımından zincir mekanizmalarına benzer. Malzemeleri açısından ise kayış - kasnak mekanizmalarına benzemektedir.



### Özellikleri:

- Çevrim oranı sabittir. Hareket hassas olarak istenildiği gibi senkronize edilebilir.
- Yağlama gerektirmez.
- Çalışma sırasında çok az ısınır,
- Gürültüsüz çalışır.
- Çok küçük çaplı dişlilerin kullanılmasına olanak sağlar.

### Nerelerde Kullanılır?

- Hassas pozisyon kontrolü gereken yerlerde, step motor, servo motor gibi motorların kullanıldığı sistemlerde,
- Hassas zaman ayarıyla dönmesi gereken millerde güç iletirken, otomobillerde sübabları çeviren krank milinde,
- Zincir ve dişlideki gibi boşluğun olmasının istenmediği durumlarda,
- Motorla hız kontrol yapılan yerlerde millerin hassas bir biçimde aynı hızda dönmesi gerektiğinde,
- Dönme hareketi birden durduğunda kaydırma olamaması istendiğinde,
- Konveyör sistemlerinde ürünlerin taşınması gereken bant sistemlerinde,
- Paslanmanın istenmediği, tıp alanında veya gıda alanında kullanılan makinelerde,
- Yüksek devirlerde (5-10m/s) çevrim oranında kayma istenmediği durumlarda,

### Triger Dişli Özellikleri:

- 1) İmalat Malzemesi
- 2) Hatve ve Diş Profilleri
- 3) Ölçülendirme ve Formüller
- 4) Göbek Mil Bağlantıları



### 1) İmalat Malzemesi:

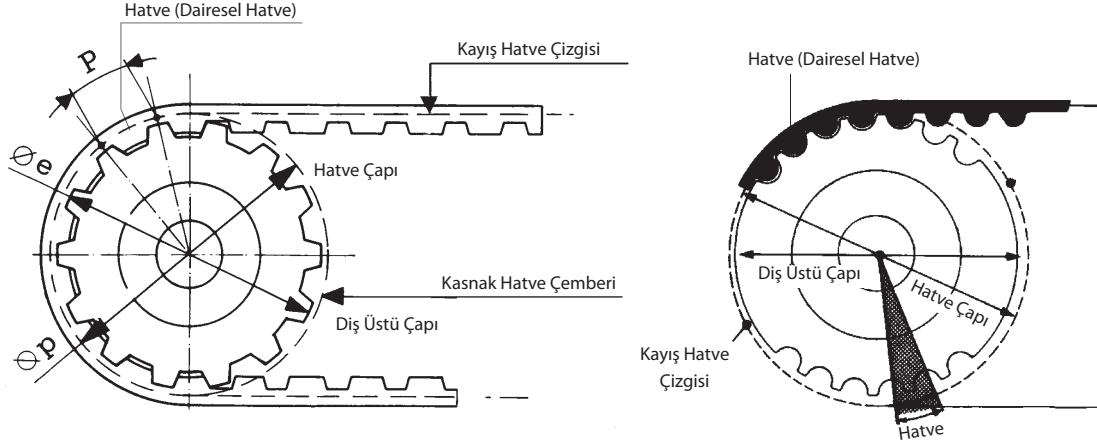
Triger dişliler genellikle imalat çeliği, döküm ve alüminyum malzemelerden yapılırlar. Güç gerektiren uygulamalarda sertlik, mukavemet ve dayanıklılık bakımından kuvvetli olan imalat çeliği tercih edilir. Bu dişillerde 200mm çapından büyük olan dişliler ağırlığı azaltmak için kollu ve gövdesi boşaltılmış olarak imal edilir. Kollu olarak imal edilen triger dişliler döküm malzemeden yapılır. Korozyona karşı direncini arttırmak için çinko-fosfat kaplama yapılır, Çinko-fosfat kaplama malzemesi aynı zamanda boya altı astar olarak ta normal astar boyaya göre daha iyi iş yapar.

Daha hafif tork ve güç gerektiren uygulamalarda alüminyumdan triger dişliler kullanılır. 7000 serisi sert alüminyumlar tercih edilir. Genelde pozisyon kontrolü gereken

uygulamalarda ve robotik uygulamalarda alüminyum triger dişliler kullanılır. Malzemesinden dolayı korozyona dayanıklıdır.



## Hatve ve Diş Profilleri;



Trapez Diş Profili (XL - L - H - T2.5 - T5 - T10) ve Yuvarlak Diş Profili (HTD3M - HTD5M - HTD8M)

**Hatve Nedir?** Bir diş döndüğünde kayıştaki ilerleme miktarıdır.

**Hatve Çapı Nedir?**

Etken çap ve anma çapı olarak ta adlandırılır. İki dişli arasındaki iletim oranı ve devir hesabında kullanılır.

## Ölçülendirme ve Hesaplamalar

### Ölçülendirme:

Triger dişli seçiminde yapılan ölçülendirmeler:

Diş Sayısı

Hatve Çapı ( Etken Çap, Anma Çapı)

Diş Üstü Çapı

iki Flanş Arası

Kayış Genişliği

Tam Boy

Göbek Boyu

Göbek Çapı

### Hesaplamalar:

Triger dişli hesabında kullanılan değişkenler ve formüller aşağıda listelenmiştir.

$p = \text{Adım} / (\text{Hatve})$

$M = \text{Modül}$

$z = \text{Diş Sayısı}$

$D_p = \text{Bölüm Dairesi Çapı}$

$D_e = \text{Diş Üstü Çapı}$

$p = M \times \pi$

$D_p = M \times z$

$D_e = D_p + (2 \times M)$

$\text{Diş Kalınlığı} = \frac{p}{2}$

Yukarıdaki formüllere göre örnek olarak T10-L-100F kodlu triger dişlinin hesabını yapalım;

$p = 9.525 \text{ mm}$  (L profil tipinin hatvesi)

$z = 10$  (Diş sayısı)

$p = M \times \pi$

$M = \frac{p}{\pi} = \frac{9,525}{3,14} = 3,03$  (Triger Dişlinin Modülü)

$D_p = M \times z = 3,03 \times 10 = 30,32 \text{ mm}$  (Triger Dişlinin Etken Çapı)

$D_e = D_p + (2 \times M) = 30,32 + (2 \times 3,03) = 36,36 \text{ mm}$  (Triger Dişlinin Diş Üstü Çapı)

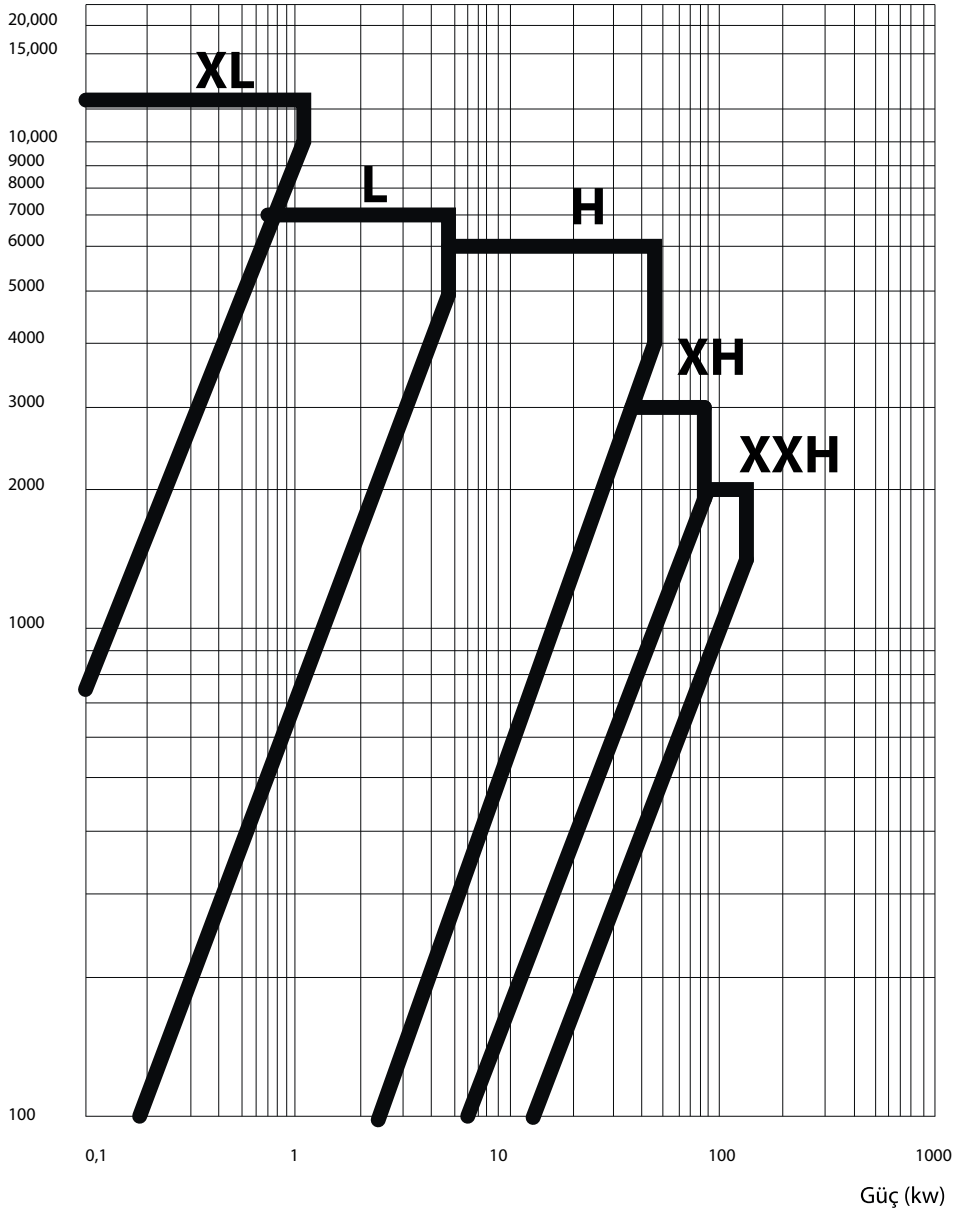
## Triger Dişli Seçiminde Kullanmak Üzere Dişli Hatveleri ve Özellikleri:

### 1) Whitworth Hatveli (XL™-L-H-XH):

#### Özellikleri:

- Trapez Diş profiline sahiptir.
- Withworth ölçü sistemine göre ölçülandırılmıştır.
- Yüksek devirde kullanılabilir.
- En yaygın hatve profili tipidir.
- Genel amaçlı konveyörlerde, taşıma sistemlerinde kullanılır.

Devirler  
(d/dak)

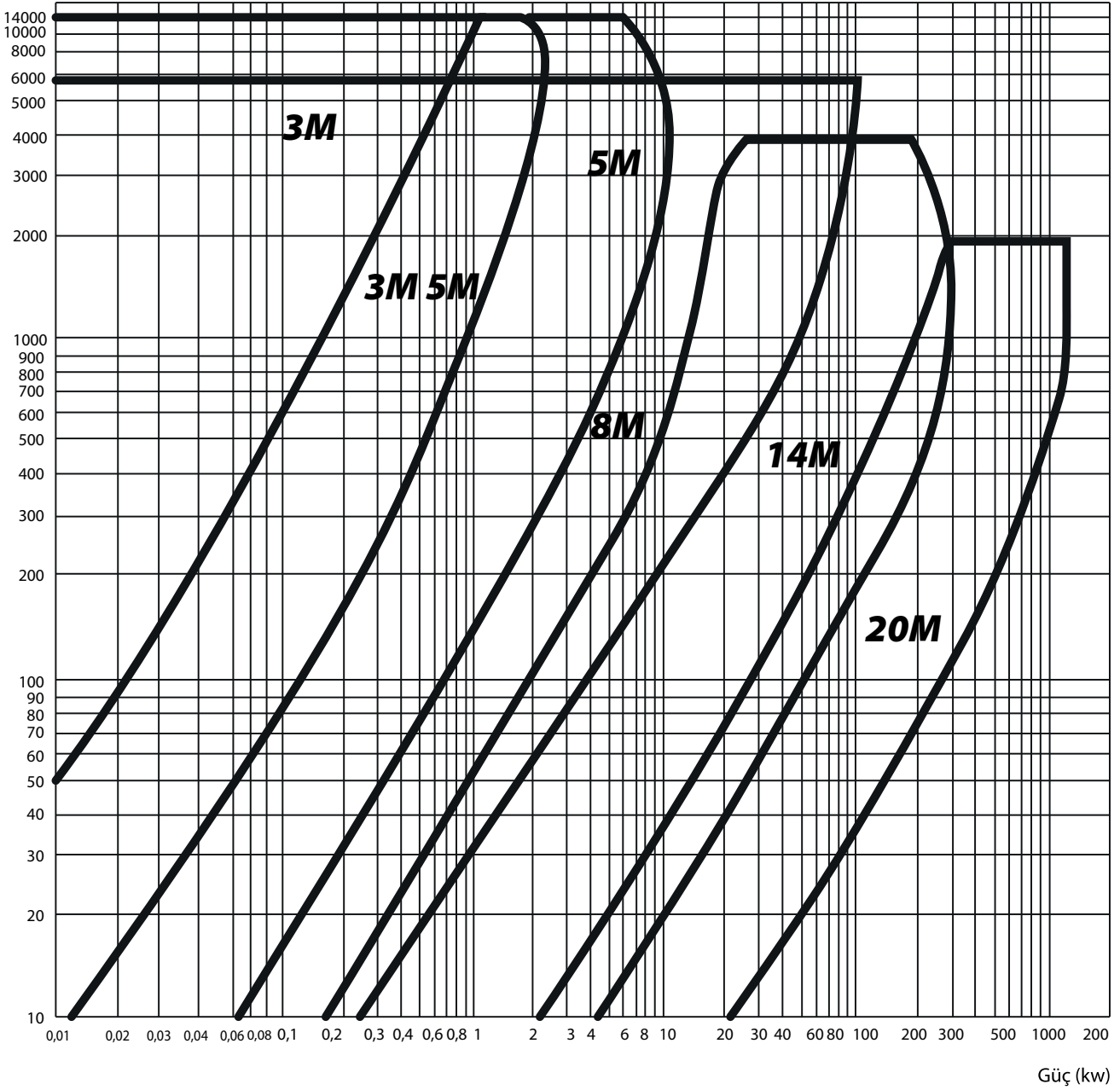


## 2) Metrik Hatveii { HTD 3M - HTD 5M - HTD 8M - HTD 14M }:

### Özellikleri;

- Yuvarlak diş profiline sahiptir.
- Metrik ölçü sistemine göre ölçülendirilir.
- Yüksek tork gerektiren yerler için idealdir.
- Yüksek devirde kullanıma uygundur.
- Ağır yüklü kaldırma taşıma sistemlerinde

Devirler  
(d/dak)

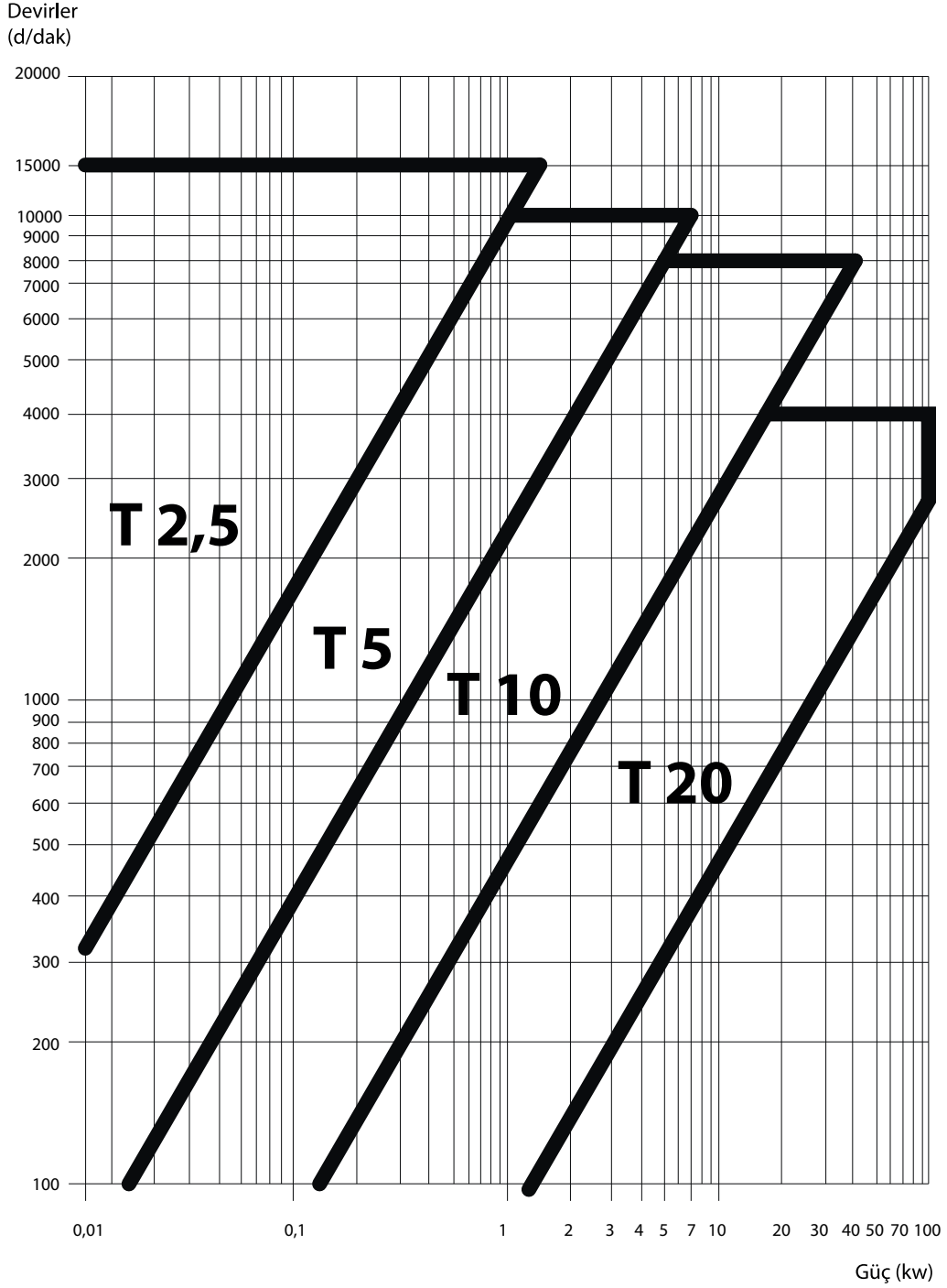


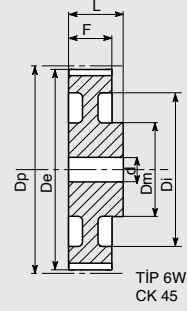
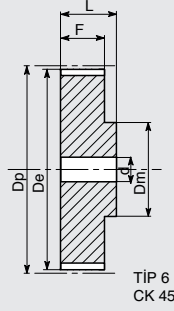
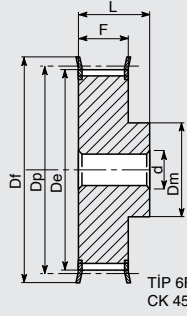


### 3) Metrik Hatveli (12,5 - T5 - T10 - T20):

#### Özellikleri:

- Trapez diş profiline sahiptir.
- Metrik ölçü sistemine göre ölçülendirilir.
- Yüksek devirde kullanılabilir.
- Robotik uygulamalarda, doğrusal pozisyonlama gerektiren yerlerde kullanılır.





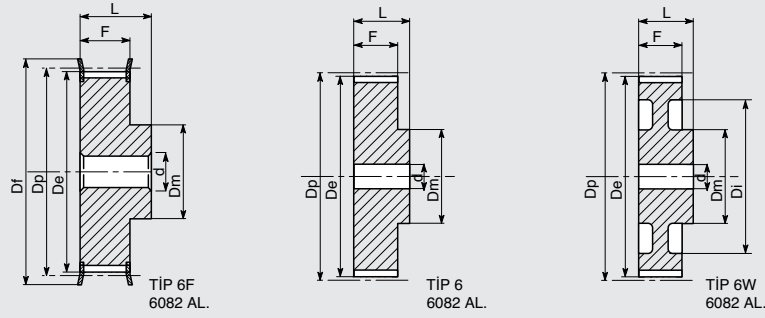
## XL - 037

Hatve : 1/5" (5,08mm)

Kayış Geniřlięi : 9,40mm

Sipariř Kodu	Tip	Diř Sayısı	Dp	De	Df	Dm	Di	F	L	Pilot Delik	Kg
T 10-XL-037F	6F	10	16,17	15,66	23	9,5	-	14,3	20	4	0,02
T 11-XL-037F	6F	11	17,79	17,28	23	9,5	-	14,3	20	4	0,02
T 12-XL-037F	6F	12	19,40	18,90	25	10	-	14,3	20	4	0,03
T 13-XL-037F	6F	13	21,02	20,51	25	10	-	14,3	20	4	0,04
T 14-XL-037F	6F	14	22,64	22,13	28	15	-	14,3	20	4	0,05
T 15-XL-037F	6F	15	24,26	23,75	28	15	-	14,3	20	6	0,05
T 16-XL-037F	6F	16	25,87	25,36	32	16	-	14,3	20	6	0,06
T 17-XL-037F	6F	17	27,49	26,98	32	20	-	14,3	20	6	0,07
T 18-XL-037F	6F	18	29,11	28,60	35	20	-	14,3	20	6	0,08
T 19-XL-037F	6F	19	30,72	30,22	35	20	-	14,3	22	6	0,09
T 20-XL-037F	6F	20	32,34	31,83	38	23,5	-	14,3	22	6	0,11
T 21-XL-037F	6F	21	33,96	33,45	38	23,5	-	14,3	22	6	0,12
T 22-XL-037F	6F	22	35,57	35,07	42	25	-	14,3	22	6	0,13
T 23-XL-037F	6F	23	37,19	36,69	43	25	-	14,3	22	6	0,14
T 24-XL-037F	6F	24	38,81	38,30	44	30	-	14,3	22	6	0,15
T 25-XL-037F	6F	25	40,43	39,42	46	30	-	14,3	22	8	0,17
T 26-XL-037F	6F	26	42,04	41,53	48	30	-	14,3	22	8	0,19
T 27-XL-037F	6F	27	43,66	43,15	48	34	-	14,3	22	8	0,20
T 28-XL-037F	6F	28	45,28	44,77	51	34	-	14,3	22	8	0,22
T 29-XL-037F	6F	29	46,89	46,39	51	34	-	14,3	22	8	0,22
T 30-XL-037F	6F	30	48,51	48,00	54	38	-	14,3	22	8	0,11
T 32-XL-037F	6F	32	51,74	51,24	57	38	-	14,3	25	8	0,12
T 34-XL-037	6	34	54,98	54,47	-	45	-	14,3	25	8	0,12
T 35-XL-037	6	35	56,60	56,09	-	45	-	14,3	25	8	0,13
T 36-XL-037	6	36	58,21	57,70	-	45	-	14,3	25	8	0,14
T 38-XL-037	6	38	61,45	60,94	-	45	-	14,3	25	8	0,16
T 39-XL-037	6	39	63,06	62,56	-	45	-	14,3	25	8	0,17
T 40-XL-037	6	40	64,68	64,17	-	45	-	14,3	25	8	0,17
T 41-XL-037	6	41	66,30	65,79	-	45	-	14,3	25	8	0,18
T 42-XL-037	6	42	67,91	67,41	-	45	-	14,3	25	8	0,18
T 43-XL-037	6	43	69,53	69,02	-	45	-	14,3	25	8	0,19
T 44-XL-037	6	44	71,15	70,64	-	45	-	14,3	25	8	0,19
T 45-XL-037	6W	45	72,77	72,26	-	45	61	14,3	25	10	0,19
T 46-XL-037	6W	46	74,38	73,87	-	45	61	14,3	25	10	0,19
T 47-XL-037	6W	47	76,00	75,49	-	45	61	14,3	25	10	0,19
T 48-XL-037	6W	48	77,62	77,11	-	45	61	14,3	25	10	0,19
T 49-XL-037	6W	49	79,23	78,73	-	45	61	14,3	25	10	0,22
T 52-XL-037	6W	52	84,08	83,58	-	45	67	14,3	25	10	0,22
T 56-XL-037	6W	56	90,55	90,04	-	45	80	14,3	25	10	0,25
T 57-XL-037	6W	57	92,17	91,66	-	45	80	14,3	25	10	0,25
T 58-XL-037	6W	58	93,79	93,28	-	45	80	14,3	25	10	0,25
T 59-XL-037	6W	59	95,40	94,90	-	45	80	14,3	25	10	0,25
T 60-XL-037	6W	60	97,02	96,51	-	45	80	14,3	25	10	0,25
T 68-XL-037	6W	68	109,96	109,45	-	45	100	14,3	25	10	0,30
T 69-XL-037	6W	69	111,57	111,07	-	45	100	14,3	25	10	0,30
T 70-XL-037	6W	70	113,19	112,68	-	45	100	14,3	25	10	0,30
T 71-XL-037	6W	71	114,81	114,30	-	45	100	14,3	25	10	0,30
T 72-XL-037	6W	72	116,42	115,92	-	45	100	14,3	25	10	0,30

# Triger Dişliler

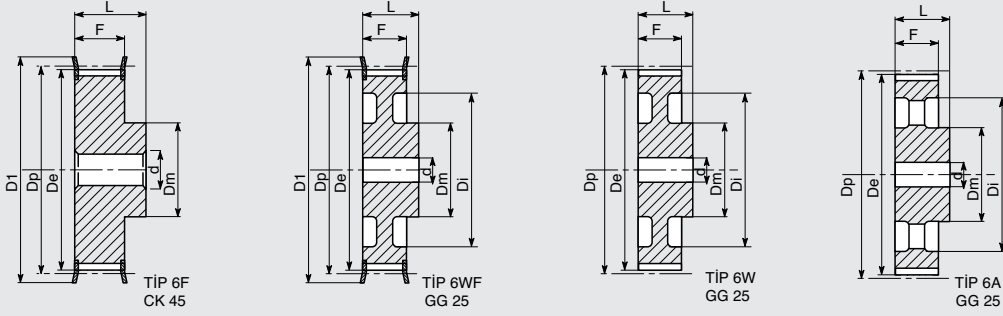


## XL - 037 - AL

Hatve : 1/5 " (5,08mm)

Kayış Geniřliđi : 9,40mm

Sipariř Kodu	Tip	Diř Sayısı	Dp	De	Df	Dm	Di	F	L	Pilot Delik	Kg
T 10-XL-037-ALF-AL	6F	10	16,17	15,66	23	9,5	-	14,3	20	4	0,02
T 11-XL-037-ALF-AL	6F	11	17,79	17,28	23	9,5	-	14,3	20	4	0,02
T 12-XL-037-ALF-AL	6F	12	19,40	18,90	25	10	-	14,3	20	4	0,03
T 13-XL-037-ALF-AL	6F	13	21,02	20,51	25	10	-	14,3	20	4	0,04
T 14-XL-037-ALF-AL	6F	14	22,64	22,13	28	15	-	14,3	20	4	0,05
T 15-XL-037-ALF-AL	6F	15	24,26	23,75	28	15	-	14,3	20	6	0,05
T 16-XL-037-ALF-AL	6F	16	25,87	25,36	32	16	-	14,3	20	6	0,06
T 17-XL-037-ALF-AL	6F	17	27,49	26,98	32	20	-	14,3	20	6	0,07
T 18-XL-037-ALF-AL	6F	18	29,11	28,60	35	20	-	14,3	20	6	0,08
T 19-XL-037-ALF-AL	6F	19	30,72	30,22	35	20	-	14,3	22	6	0,09
T 20-XL-037-ALF-AL	6F	20	32,34	31,83	38	23,5	-	14,3	22	6	0,11
T 21-XL-037-ALF-AL	6F	21	33,96	33,45	38	23,5	-	14,3	22	6	0,12
T 22-XL-037-ALF-AL	6F	22	35,57	35,07	42	25	-	14,3	22	6	0,13
T 23-XL-037-ALF-AL	6F	23	37,19	36,69	43	25	-	14,3	22	6	0,14
T 24-XL-037-ALF-AL	6F	24	38,81	38,30	44	30	-	14,3	22	6	0,15
T 25-XL-037-ALF-AL	6F	25	40,43	39,92	46	30	-	14,3	22	8	0,17
T 26-XL-037-ALF-AL	6F	26	42,04	41,53	48	30	-	14,3	22	8	0,19
T 27-XL-037-ALF-AL	6F	27	43,66	43,15	48	34	-	14,3	22	8	0,20
T 28-XL-037-ALF-AL	6F	28	45,28	44,77	51	34	-	14,3	22	8	0,22
T 29-XL-037-ALF-AL	6F	29	46,89	46,39	51	34	-	14,3	22	8	0,22
T 30-XL-037-ALF-AL	6F	30	48,51	48,00	54	38	-	14,3	22	8	0,11
T 32-XL-037-ALF-AL	6F	32	51,74	51,24	57	38	-	14,3	25	8	0,12
T 34-XL-037-AL	6	34	54,98	54,47	-	45	-	14,3	25	8	0,12
T 35-XL-037-AL	6	35	56,60	56,09	-	45	-	14,3	25	8	0,13
T 36-XL-037-AL	6	36	58,21	57,70	-	45	-	14,3	25	8	0,14
T 38-XL-037-AL	6	38	61,45	60,94	-	45	-	14,3	25	8	0,16
T 39-XL-037-AL	6	39	63,06	62,56	-	45	-	14,3	25	8	0,17
T 40-XL-037-AL	6	40	64,68	64,17	-	45	-	14,3	25	8	0,17
T 41-XL-037-AL	6	41	66,30	65,79	-	45	-	14,3	25	8	0,18
T 42-XL-037-AL	6	42	67,91	67,41	-	45	-	14,3	25	8	0,18
T 43-XL-037-AL	6	43	69,53	69,02	-	45	-	14,3	25	8	0,19
T 44-XL-037-AL	6	44	71,15	70,64	-	45	-	14,3	25	8	0,19
T 45-XL-037-AL	6W	45	72,77	72,26	-	45	61	14,3	25	10	0,19
T 46-XL-037-AL	6W	46	74,38	73,87	-	45	61	14,3	25	10	0,19
T 47-XL-037-AL	6W	47	76,00	75,49	-	45	61	14,3	25	10	0,19
T 48-XL-037-AL	6W	48	77,62	77,11	-	45	61	14,3	25	10	0,19
T 49-XL-037-AL	6W	49	79,23	78,73	-	45	61	14,3	25	10	0,22
T 52-XL-037-AL	6W	52	84,08	83,58	-	45	67	14,3	25	10	0,22
T 56-XL-037-AL	6W	56	90,55	90,04	-	45	80	14,3	25	10	0,25
T 57-XL-037-AL	6W	57	92,17	91,66	-	45	80	14,3	25	10	0,25
T 58-XL-037-AL	6W	58	93,79	93,28	-	45	80	14,3	25	10	0,25
T 59-XL-037-AL	6W	59	95,40	94,90	-	45	80	14,3	25	10	0,25
T 60-XL-037-AL	6W	60	97,02	96,51	-	45	80	14,3	25	10	0,25
T 68-XL-037-AL	6W	68	109,96	109,45	-	45	100	14,3	25	10	0,30
T 69-XL-037-AL	6W	69	111,57	111,07	-	45	100	14,3	25	10	0,30
T 70-XL-037-AL	6W	70	113,19	112,68	-	45	100	14,3	25	10	0,30
T 71-XL-037-AL	6W	71	114,81	114,30	-	45	100	14,3	25	10	0,30
T 72-XL-037-AL	6W	72	116,42	115,92	-	45	100	14,3	25	10	0,30

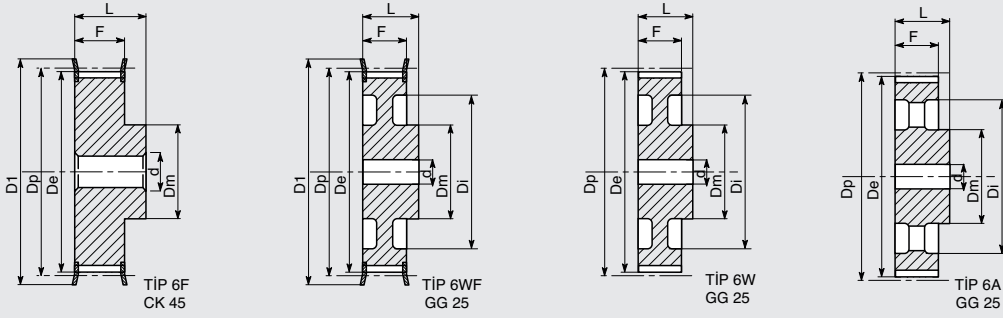


## L 050

Hatve : 3/8" (9,525mm) Kayış Geniřliđi :12,70mm

Sipariř Kodu	Tip	Diř Sayısı	Dp	De	Df	Dm	Di	F	L	Pilot Delik	Kg
T 10-L-050F	6F	10	30,32	29,56	37	20	-	19,0	28	8	0,11
T 11-L-050F	6F	11	33,35	32,59	37	22	-	19,0	30	8	0,14
T 12-L-050F	6F	12	36,38	35,62	43	24	-	19,0	30	8	0,17
T 13-L-050F	6F	13	39,41	38,65	44	28	-	19,0	30	8	0,18
T 14-L-050F	6F	14	42,45	41,68	48	28	-	19,0	30	8	0,22
T 15-L-050F	6F	15	45,48	44,72	51	34	-	19,0	30	8	0,28
T 16-L-050F	6F	16	48,51	47,75	54	36	-	19,0	32	8	0,35
T 17-L-050F	6F	17	51,54	50,78	57	36	-	19,0	32	10	0,36
T 18-L-050F	6F	18	54,57	53,81	60	40	-	19,0	32	10	0,42
T 19-L-050F	6F	19	57,61	56,84	64	40	-	19,0	32	10	0,45
T 20-L-050F	6F	20	60,64	59,88	66	40	-	19,0	32	10	0,48
T 21-L-050F	6F	21	63,67	62,91	70	45	-	19,0	32	10	0,57
T 22-L-050F	6F	22	66,70	65,94	75	45	-	19,0	32	10	0,59
T 23-L-050F	6F	23	69,73	68,97	79	55	-	19,0	32	10	0,61
T 24-L-050F	6F	24	72,77	72,00	79	55	-	19,0	32	10	0,80
T 25-L-050F	6F	25	75,80	75,04	83	58	-	19,0	32	10	0,85
T 26-L-050F	6F	26	78,83	78,07	87	58	-	19,0	32	11	0,90
T 27-L-050F	6F	27	81,86	81,10	87	58	-	19,0	32	11	0,91
T 28-L-050F	6F	28	84,89	84,13	91	58	-	19,0	32	11	0,95
T 29-L-050F	6F	29	87,93	87,16	93	58	-	19,0	32	11	1,00
T 30-L-050F	6F	30	90,96	90,20	97	70	-	19,0	32	11	1,07
T 32-L-050F	6F	32	97,02	96,26	102	70	-	19,0	32	11	1,23
T 33-L-050F	6F	33	100,05	99,29	106	70	-	19,0	32	11	1,30
T 34-L-050F	6F	34	103,08	102,32	112	70	-	19,0	32	11	1,37
T 35-L-050F	6F	35	106,12	105,35	112	70	-	19,0	32	11	1,44
T 36-L-050F	6F	36	109,15	108,39	115	70	-	19,0	32	11	1,50
T 40-L-050F	6WF	40	121,28	120,51	128	70	100	19,0	32	11	1,77
T 41-L-050F	6WF	41	124,31	123,55	131	70	103	19,0	32	11	1,84
T 42-L-050F	6WF	42	127,34	126,58	135	70	106	19,0	32	11	1,97
T 44-L-050F	6WF	44	133,40	132,64	142	70	112	19,0	32	11	2,20
T 45-L-050F	6WF	45	136,44	135,67	142	70	115	19,0	32	11	2,27
T 47-L-050F	6WF	47	142,50	141,74	150	70	121	19,0	32	11	2,45
T 48-L-050F	6WF	48	145,53	144,77	150	70	124	19,0	32	11	2,67
T 49-L-050	6W	49	148,56	147,80	-	70	127	19,0	32	14	1,80
T 50-L-050	6W	50	151,60	150,83	-	70	130	19,0	32	14	1,90
T 52-L-050	6W	52	157,66	156,90	-	70	136	19,0	32	14	2,10
T 56-L-050	6W	56	169,79	169,02	-	70	149	19,0	32	14	2,18
T 57-L-050	6W	57	172,82	172,06	-	70	152	19,0	32	14	2,47
T 60-L-050	6W	60	181,91	181,15	-	75	160	19,0	42	14	3,10
T 65-L-050	6A	65	197,07	196,31	-	75	176	19,0	42	14	3,20
T 66-L-050	6A	66	200,11	199,34	-	75	179	19,0	42	14	3,23
T 68-L-050	6A	68	209,20	208,44	-	75	188	18,5	42	14	4,05
T 70-L-050	6A	72	218,30	217,53	-	75	197	19,0	42	14	4,86
T 72-L-050	6A	84	254,68	253,92	-	75	233	19,0	42	14	5,00
T 84-L-050	6A	90	272,87	272,11	-	75	252	19,0	42	14	5,50
T 90-L-050	6A	96	291,06	290,30	-	75	269	19,0	42	14	6,00
T 96-L-050	6A	120	363,83	363,07	-	75	342	19,0	42	14	8,50

# Triger Dişliler

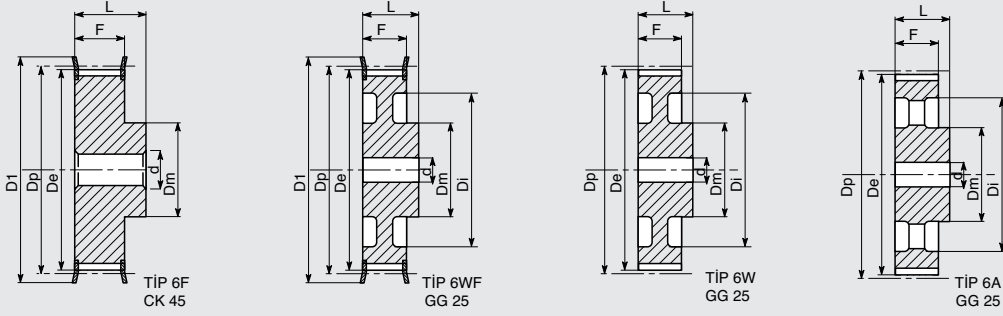


## L 075

Hatve : 3/8" (9,525mm)

Kayış Geniřliđi :19,05mm

Sipariř Kodu	Tip	Diř Sayısı	Dp	De	Df	Dm	Di	F	L	Pilot Delik	Kg
T 10-L-075F	6F	10	30,38	29,56	37	20	-	25,4	38	8	0,15
T 11-L-075F	6F	11	33,35	38,59	37	22	-	25,4	38	8	0,17
T 12-L-075F	6F	12	36,38	35,62	43	24	-	25,4	38	8	0,22
T 13-L-075F	6F	13	39,41	38,65	44	28	-	25,4	38	8	0,25
T 14-L-075F	6F	14	45,45	41,68	48	28	-	25,4	38	8	0,28
T 15-L-075F	6F	15	45,48	44,72	51	34	-	25,4	38	8	0,38
T 16-L-075F	6F	16	48,51	47,75	54	36	-	25,4	38	8	0,43
T 17-L-075F	6F	17	51,54	50,78	57	36	-	25,4	38	10	0,44
T 18-L-075F	6F	18	54,57	53,81	60	40	-	25,4	38	10	0,52
T 19-L-075F	6F	19	57,61	56,84	64	40	-	25,4	38	10	0,56
T 20-L-075F	6F	20	60,64	59,88	66	40	-	25,4	38	10	0,59
T 21-L-075F	6F	21	63,67	62,91	70	45	-	25,4	38	10	0,64
T 22-L-075F	6F	22	66,70	65,94	75	45	-	25,4	38	10	0,69
T 23-L-075F	6F	23	69,73	68,97	79	55	-	25,4	38	10	0,76
T 24-L-075F	6F	24	72,77	72,00	79	55	-	25,4	38	10	0,87
T 25-L-075F	6F	25	75,80	75,04	83	58	-	25,4	38	10	0,95
T 26-L-075F	6F	26	78,83	78,07	87	58	-	25,4	38	11	1,06
T 27-L-075F	6F	27	81,86	81,10	87	58	-	25,4	38	11	1,18
T 28-L-075F	6F	28	84,89	84,13	91	58	-	25,4	38	11	1,19
T 29-L-075F	6F	29	87,93	87,16	93	58	-	25,4	38	11	1,25
T 30-L-075F	6F	30	90,96	90,20	97	70	-	25,4	38	11	1,33
T 38-L-075F	6F	38	97,02	96,26	102	70	-	25,4	38	11	1,54
T 33-L-075F	6F	33	100,05	99,29	106	70	-	25,4	38	11	1,63
T 34-L-075F	6F	34	103,08	102,38	112	70	-	25,4	38	11	1,37
T 35-L-075F	6F	35	106,12	105,35	112	70	-	25,4	38	11	1,80
T 36-L-075F	6F	36	109,15	108,39	115	70	-	25,4	38	11	1,89
T 40-L-075F	6WF	40	121,28	120,51	128	70	100	25,4	38	11	2,35
T 41-L-075F	6WF	41	124,31	123,55	131	70	103	25,4	38	11	2,40
T 45-L-075F	6WF	45	127,34	126,58	135	70	106	25,4	38	11	2,53
T 44-L-075F	6WF	44	133,40	138,64	145	70	112	25,4	38	11	2,75
T 45-L-075F	6WF	45	136,44	135,67	145	70	115	25,4	38	11	2,86
T 47-L-075F	6WF	47	145,50	141,74	150	70	121	25,4	38	11	3,02
T 48-L-075F	6WF	48	145,53	144,77	150	70	124	25,4	38	11	3,19
T 49-L-075	6W	49	148,56	147,80	-	70	127	25,4	38	14	2,10
T 50-L-075	6W	50	151,60	150,83	-	70	130	25,4	38	14	2,20
T 52-L-075	6W	52	157,66	156,90	-	70	136	25,4	38	14	2,38
T 56-L-075	6W	56	169,79	169,02	-	70	149	25,4	38	14	2,49
T 57-L-075	6W	57	172,82	172,06	-	70	152	25,4	38	14	2,73
T 60-L-075	6W	60	181,91	181,15	-	75	160	25,4	45	14	3,44
T 65-L-075	6A	65	197,07	196,31	-	75	176	25,4	45	14	3,50
T 66-L-075	6A	66	200,11	199,34	-	75	179	25,4	45	14	3,60
T 70-L-075	6A	70	211,36	212,23	-	75	188	25,4	45	14	4,10
T 72-L-075	6A	72	218,30	217,53	-	75	197	25,4	45	14	4,58
T 84-L-075	6A	84	254,68	253,92	-	75	233	25,4	45	14	5,60
T 90-L-075	6A	90	272,87	272,11	-	75	252	25,4	45	14	6,50
T 96-L-075	6A	96	291,06	290,30	-	75	269	25,4	45	14	7,00



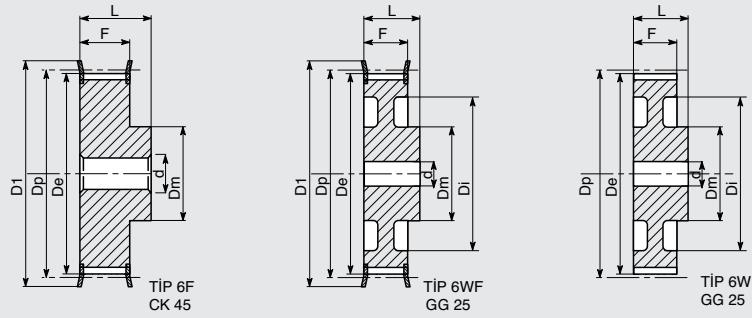
## L 100

Hatve : 3/8" (9,525mm)

Kayış Geniřliđi: 25,40m

Sipariř Kodu	Tip	Diř Sayısı	Dp	De	Df	Dm	Di	F	L	Pilot Delik	Kg
T 10-L-100F	6F	10	30,32	29,56	37	20	-	19,0	28	8	0,15
T 11-L-100F	6F	11	33,35	32,59	37	22	-	19,0	30	8	0,20
T 12-L-100F	6F	12	36,38	35,62	43	24	-	19,0	30	8	0,26
T 13-L-100F	6F	13	39,41	38,65	44	28	-	19,0	30	8	0,30
T 14-L-100F	6F	14	42,45	41,68	48	28	-	19,0	30	8	0,34
T 15-L-100F	6F	15	45,48	44,72	51	34	-	19,0	30	8	0,45
T 16-L-100F	6F	16	48,51	47,75	54	36	-	19,0	32	8	0,52
T 17-L-100F	6F	17	51,54	50,78	57	36	-	19,0	32	10	0,53
T 18-L-100F	6F	18	54,57	53,81	60	40	-	19,0	32	10	0,62
T 19-L-100F	6F	19	57,61	56,84	64	40	-	19,0	32	10	0,66
T 20-L-100F	6F	20	60,64	59,88	66	40	-	19,0	32	10	0,72
T 21-L-100F	6F	21	63,67	62,91	70	45	-	19,0	32	10	0,77
T 22-L-100F	6F	22	66,70	65,94	75	45	-	19,0	32	10	0,88
T 23-L-100F	6F	23	69,73	68,97	79	55	-	19,0	32	10	1,12
T 24-L-100F	6F	24	72,77	72,00	79	55	-	19,0	32	10	1,13
T 25-L-100F	6F	25	75,80	75,04	83	58	-	19,0	32	10	1,18
T 26-L-100F	6F	26	78,83	78,07	87	58	-	19,0	32	11	1,24
T 27-L-100F	6F	27	81,86	81,10	87	58	-	19,0	32	11	1,35
T 28-L-100F	6F	28	84,89	84,13	91	58	-	19,0	32	11	1,42
T 29-L-100F	6F	29	87,93	87,16	93	58	-	19,0	32	11	1,50
T 30-L-100F	6F	30	90,96	90,20	97	70	-	19,0	32	11	1,61
T 32-L-100F	6F	32	97,02	96,26	102	70	-	19,0	32	11	1,84
T 33-L-100F	6F	33	100,05	99,29	106	70	-	19,0	32	11	1,95
T 34-L-100F	6F	34	103,08	102,32	112	70	-	19,0	32	11	2,10
T 35-L-100F	6F	35	106,12	105,35	112	70	-	19,0	32	11	2,23
T 36-L-100F	6F	36	109,15	108,39	115	70	-	19,0	32	11	2,32
T 40-L-100F	6WF	40	121,28	120,51	128	70	100	19,0	32	11	2,80
T 41-L-100F	6WF	41	124,31	123,55	131	70	103	19,0	32	11	2,95
T 42-L-100F	6WF	42	127,34	126,58	135	70	106	19,0	32	11	2,10
T 44-L-100F	6WF	44	133,40	132,64	142	70	112	19,0	32	11	2,36
T 45-L-100F	6WF	45	136,44	135,67	142	70	115	19,0	32	11	2,45
T 47-L-100F	6WF	47	142,50	141,74	150	70	121	19,0	32	11	2,65
T 48-L-100F	6WF	48	145,53	144,77	150	70	124	19,0	32	11	2,86
T 49-L-100	6W	49	148,56	147,80	-	70	127	19,0	32	14	2,40
T 50-L-100	6W	50	151,60	150,83	-	70	130	19,0	32	14	2,50
T 52-L-100	6W	52	157,66	156,90	-	70	136	19,0	32	14	2,70
T 56-L-100	6W	56	169,79	169,02	-	70	149	19,0	32	14	2,91
T 57-L-100	6W	57	172,82	172,06	-	70	152	19,0	32	14	3,10
T 60-L-100	6W	60	181,91	181,15	-	75	160	19,0	42	14	3,55
T 65-L-100	6A	65	197,07	196,31	-	75	176	19,0	42	14	4,00
T 66-L-100	6A	66	200,11	199,34	-	75	179	19,0	42	14	4,15
T 68-L-100	6A	68	209,21	208,44	-	75	188	19,0	42	14	5,25
T 72-L-100	6A	72	218,30	217,53	-	75	197	19,0	42	14	6,30
T 84-L-100	6A	84	254,68	253,92	-	75	233	19,0	42	14	7,50
T 90-L-100	6A	90	272,87	272,11	-	75	252	19,0	42	14	8,20
T 96-L-100	6A	96	291,06	290,30	-	75	269	19,0	42	14	11,50

# Triger Dişliler

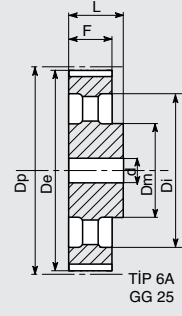
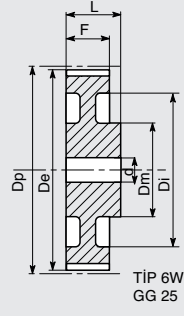
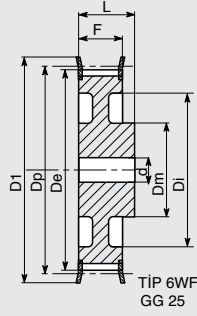
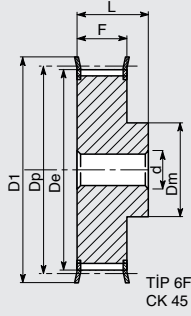


## H-075

Hatve : 1/2" (12,70mm)

Kayış Geniřlięi: 19,05mm

Sipariř Kodu	Tip	Diř Sayısı	Dp	De	Df	Dm	Di	F	L	Pilot Delik	Kg
T 14-H-075F	6F	14	56,60	55,22	64	40	-	26,4	40	8	0,59
T 15-H-075F	6F	15	60,64	59,27	66	45	-	26,4	40	8	0,65
T 16-H-075F	6F	16	64,68	63,31	70	45	-	26,4	40	8	0,70
T 17-H-075F	6F	17	68,72	67,35	75	45	-	26,4	40	8	0,73
T 18-H-075F	6F	18	72,77	71,39	79	55	-	26,4	40	11	0,91
T 19-H-075F	6F	19	76,81	75,44	83	60	-	26,4	40	11	1,08
T 20-H-075F	6F	20	80,85	79,48	87	62	-	26,4	40	11	1,18
T 21-H-075F	6F	21	84,89	83,52	91	65	-	26,4	40	11	1,30
T 22-H-075F	6F	22	88,94	87,56	93	68	-	26,4	40	11	1,42
T 23-H-075F	6F	23	92,98	91,61	97	72	-	26,4	40	11	1,67
T 24-H-075F	6F	24	97,02	95,65	102	72	-	26,4	40	11	1,71
T 25-H-075F	6F	25	101,06	99,69	106	72	-	26,4	40	11	1,87
T 26-H-075F	6F	26	105,11	103,73	112	80	-	26,4	40	11	2,00
T 27-H-075F	6F	27	109,15	107,78	115	80	-	26,4	40	11	2,10
T 28-H-075F	6F	28	113,19	111,82	120	80	-	26,4	40	11	2,26
T 29-H-075F	6F	29	117,23	115,86	123	80	-	26,4	40	11	2,49
T 30-H-075F	6F	30	121,28	119,90	128	80	-	26,4	40	11	2,70
T 32-H-075F	6F	32	129,36	127,99	135	80	-	26,4	40	11	2,85
T 33-H-075F	6F	33	133,40	132,03	140	80	-	26,4	40	11	3,10
T 34-H-075F	6F	34	137,45	136,07	142	80	-	26,4	40	11	3,30
T 35-H-075F	6F	35	141,49	140,12	150	80	-	26,4	40	11	3,50
T 36-H-075F	6WF	36	145,53	144,16	150	80	118	26,4	40	11	3,65
T 38-H-075F	6WF	38	153,62	152,24	158	80	126	26,4	40	11	3,90
T 39-H-075F	6WF	39	157,66	156,28	163	80	130	26,4	40	11	4,08
T 40-H-075F	6WF	40	161,70	160,33	168	80	134	26,4	40	11	4,23
T 42-H-075F	6WF	42	169,79	168,41	175	80	140	26,4	40	11	4,80
T 44-H-075F	6WF	44	177,87	176,50	184	80	150	26,4	40	14	5,20
T 45-H-075F	6WF	45	181,91	180,54	192	80	154	26,4	40	14	5,45
T 48-H-075F	6WF	48	194,04	192,67	200	90	166	26,4	45	14	4,30
T 49-H-075F	6W	49	198,08	196,71	-	90	170	26,4	45	14	4,50
T 50-H-075	6W	50	202,13	200,75	-	90	174	26,4	45	14	4,66



## H- 100

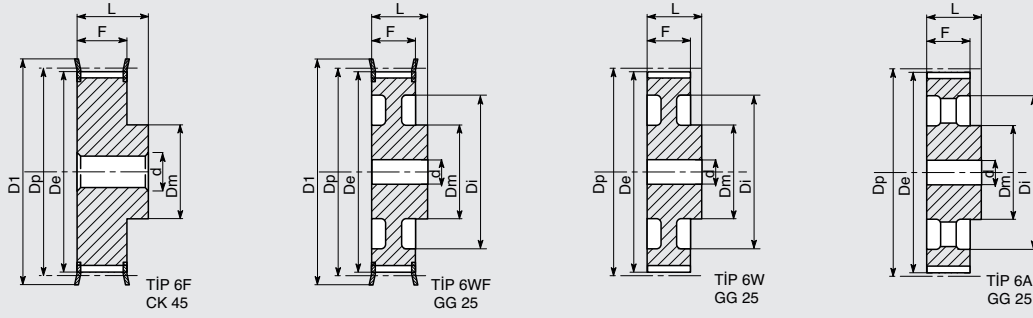
Hatve : 1/2" (12,70mm)

Kayış Geniřlięi: 25,40mm

Sipariř Kodu	Tip	Diř Sayısı	Dp	De	Df	Dm	Di	F	L	Pilot Delik	Kg
T 14-H-100F	6F	14	56,60	55,22	64	40	-	31,8	45	11	0,67
T 15-H-100F	6F	15	60,64	59,27	66	45	-	31,8	45	11	0,77
T 16-H-100F	6F	16	64,68	63,31	70	45	-	31,8	45	11	0,88
T 17-H-100F	6F	17	68,72	67,35	75	45	-	31,8	45	11	0,88
T 18-H-100F	6F	18	72,77	71,39	79	55	-	31,8	45	14	1,06
T 19-H-100F	6F	19	76,81	75,44	83	60	-	31,8	45	14	1,23
T 20-H-100F	6F	20	80,85	79,48	87	62	-	31,8	45	14	1,33
T 21-H-100F	6F	21	84,89	83,52	91	65	-	31,8	45	14	1,43
T 22-H-100F	6F	22	88,94	87,56	93	68	-	31,8	45	14	1,63
T 23-H-100F	6F	23	92,98	91,61	97	72	-	31,8	45	14	1,85
T 24-H-100F	6F	24	97,02	95,65	102	72	-	31,8	45	14	1,93
T 25-H-100F	6F	25	101,06	99,69	106	72	-	31,8	45	14	2,07
T 26-H-100F	6F	26	105,11	103,73	112	80	-	31,8	45	14	2,30
T 27-H-100F	6F	27	109,15	107,78	115	80	-	31,8	45	14	2,40
T 28-H-100F	6F	28	113,19	111,82	120	80	-	31,8	45	14	2,53
T 29-H-100F	6F	29	117,23	115,86	123	80	-	31,8	45	14	2,70
T 30-H-100F	6F	30	121,28	119,90	128	80	-	31,8	45	14	2,93
T 32-H-100F	6F	32	129,36	127,99	135	80	-	31,8	45	14	3,06
T 33-H-100F	6F	33	133,40	132,03	140	80	-	31,8	45	14	3,40
T 34-H-100F	6F	34	137,45	136,07	142	80	-	31,8	45	14	3,57
T 35-H-100F	6F	35	141,49	140,12	150	80	-	31,8	45	14	3,80
T 36-H-100F	6WF	36	145,53	144,16	150	80	118	31,8	45	14	3,92
T 38-H-100F	6WF	38	153,62	152,24	158	80	126	31,8	45	14	4,40
T 39-H-100F	6WF	39	157,66	156,28	163	80	130	31,8	45	14	4,70
T 40-H-100F	6WF	40	161,70	160,33	168	80	134	31,8	45	14	4,95
T 42-H-100F	6WF	42	169,79	168,41	175	80	140	31,8	45	14	5,60
T 44-H-100F	6WF	44	177,87	176,50	184	80	150	31,8	50	14	6,20
T 45-H-100F	6WF	45	181,91	180,54	192	80	154	31,8	50	14	6,45
T 48-H-100F	6WF	48	194,04	192,67	200	90	166	31,8	50	14	5,30
T 49-H-100	6W	49	198,08	196,71	-	90	170	31,8	50	19	5,40
T 50-H-100	6W	50	202,13	200,75	-	90	174	31,8	50	19	5,50
T 52-H-100	6W	52	210,21	208,84	-	90	182	31,8	50	19	5,80
T 57-H-100	6A	57	234,41	229,04	-	90	200	31,8	50	19	6,00
T 58-H-100	6A	58	234,47	233,09	-	90	207	31,8	50	19	6,20
T 60-H-100	6A	60	242,55	241,18	-	90	215	31,8	50	19	7,50
T 68-H-100	6A	68	274,87	273,50	-	90	240	31,8	50	19	7,85
T 70-H-100	6A	70	282,98	281,61	-	100	255	31,8	50	19	8,20
T 72-H-100	6A	72	291,06	289,69	-	100	263	31,8	55	19	9,00
T 82-H-100	6A	82	331,49	330,12	-	100	304	31,8	55	19	9,20
T 84-H-100	6A	84	339,57	338,20	-	100	312	31,8	55	19	10,00
T 94-H-100	6A	94	380,00	378,63	-	120	352	31,8	60	19	13,00
T 96-H-100	6A	96	388,08	386,71	-	120	360	31,8	60	19	13,80



# Triger Dişliler

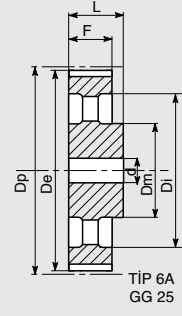
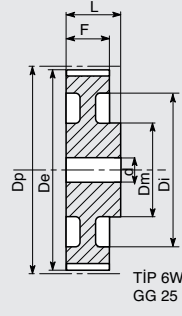
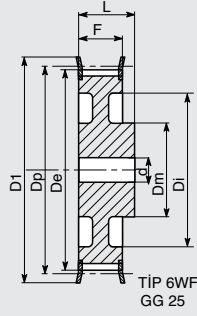
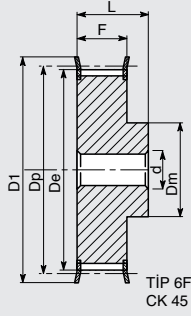


## H- 150

Hatve : 1/2" (12,70mm)

Kayış Geniřlięi: 38,10mm

Sipariř Kodu	Tip	Diř Sayısı	Dp	De	Df	Dm	Di	F	L	Pilot Delik	Kg
T 14-H-150F	6F	14	56,60	55,22	64	40	-	46	58	11	0,91
T 15-H-150F	6F	15	60,64	59,27	66	45	-	46	58	11	0,99
T 16-H-150F	6F	16	64,68	63,31	70	45	-	46	58	11	1,08
T 17-H-150F	6F	17	68,72	67,35	75	45	-	46	58	11	1,15
T 18-H-150F	6F	18	72,77	71,39	79	55	-	46	58	14	1,45
T 19-H-150F	6F	19	76,81	75,44	83	60	-	46	58	14	1,55
T 20-H-150F	6F	20	80,85	79,48	87	62	-	46	58	14	1,66
T 21-H-150F	6F	21	84,89	83,52	91	65	-	46	58	14	1,87
T 22-H-150F	6F	22	88,94	87,56	93	68	-	46	58	14	2,07
T 23-H-150F	6F	23	92,98	91,61	97	72	-	46	58	14	2,28
T 24-H-150F	6F	24	97,02	95,65	102	72	-	46	58	14	2,50
T 25-H-150F	6F	25	101,06	99,69	106	72	-	46	58	14	2,71
T 26-H-150F	6F	26	105,11	103,73	112	80	-	46	58	14	2,99
T 27-H-150F	6F	27	109,15	107,78	115	80	-	46	58	14	3,15
T 28-H-150F	6F	28	113,19	111,82	120	80	-	46	58	14	3,39
T 29-H-150F	6F	29	117,23	115,86	123	80	-	46	58	14	3,57
T 30-H-150F	6F	30	121,28	119,90	128	80	-	46	58	14	3,86
T 32-H-150F	6F	32	129,36	127,99	135	80	-	46	58	14	4,37
T 33-H-150F	6F	33	133,40	132,03	140	80	-	46	58	14	4,66
T 34-H-150F	6F	34	137,45	136,07	142	80	-	46	58	14	4,98
T 35-H-150F	6F	35	141,49	140,12	150	80	-	46	58	14	5,30
T 36-H-150F	6WF	36	145,53	144,16	150	80	118	46	58	14	5,50
T 38-H-150F	6WF	38	153,62	152,24	158	80	126	46	58	14	6,10
T 40-H-150F	6WF	40	161,70	160,33	168	80	134	46	58	19	6,80
T 42-H-150F	6WF	42	169,79	168,41	175	80	140	46	58	19	7,60
T 44-H-150F	6WF	44	177,87	176,50	184	80	150	46	58	19	8,50
T 45-H-150F	6WF	45	181,91	180,54	192	80	154	46	65	19	9,00
T 48-H-150F	6WF	48	194,04	192,67	200	90	166	46	65	19	6,70
T 49-H-150	6WF	49	198,08	196,71	-	90	170	46	65	19	7,00
T 50-H-150	6W	50	202,13	200,75	-	90	174	46	65	19	7,10
T 52-H-150	6W	52	210,21	208,84	-	90	182	46	65	19	7,30
T 57-H-150	6W	57	230,41	229,04	-	90	200	46	65	19	8,00
T 58-H-150	6A	58	234,47	233,09	-	90	207	46	65	24	8,10
T 60-H-150	6A	60	242,55	241,18	-	90	215	46	65	24	9,00
T 68-H-150	6A	68	274,87	273,50	-	90	240	46	65	24	10,00
T 70-H-150	6A	70	282,98	281,61	-	100	255	46	65	24	10,50
T 72-H-150	6A	72	291,06	289,69	-	100	263	46	65	24	11,00
T 82-H-150	6A	82	331,49	330,12	-	100	304	46	65	24	12,00
T 84-H-150	6A	84	339,57	338,20	-	100	312	46	65	24	13,00
T 94-H-150	6A	94	380,00	378,63	-	120	352	46	65	24	16,00
T 96-H-150	6A	96	388,08	386,71	-	120	360	46	65	24	17,00



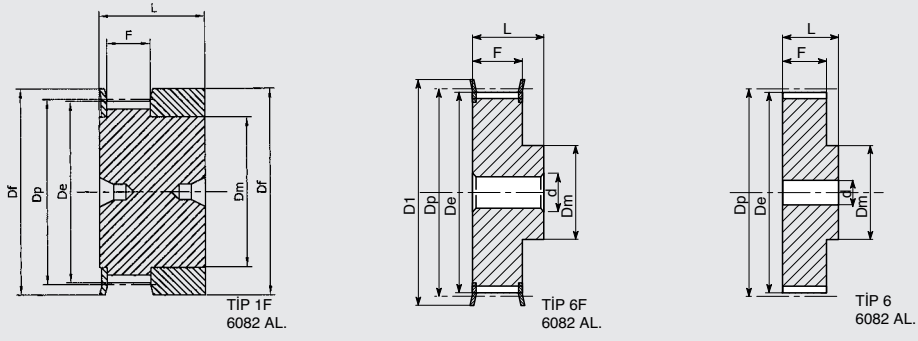
## H-200

Hatve : 1/2" (12,70mm)

Kayış Geniřlięi: 50,80mm

Sipariř Kodu	Tip	Diř Sayısı	Dp	De	Df	Dm	Di	F	L	Pilot Delik	Kg
T 14-H-200F	6F	14	56,60	55,22	64	40	-	58,7	70	11	1,13
T 15-H-200F	6F	15	60,64	59,27	66	45	-	58,7	70	11	1,21
T 16-H-200F	6F	16	64,68	63,31	70	45	-	58,7	70	11	1,30
T 17-H-200F	6F	17	68,72	67,35	75	45	-	58,7	70	11	1,45
T 18-H-200F	6F	18	72,77	71,39	79	55	-	58,7	70	14	1,65
T 19-H-200F	6F	19	76,81	75,44	83	60	-	58,7	70	14	1,90
T 20-H-200F	6F	20	80,85	79,48	87	62	-	58,7	70	14	2,11
T 21-H-200F	6F	21	84,89	83,52	91	65	-	58,7	70	14	2,23
T 22-H-200F	6F	22	88,94	87,56	93	68	-	58,7	70	14	2,45
T 23-H-200F	6F	23	92,98	91,61	97	72	-	58,7	70	14	2,71
T 24-H-200F	6F	24	97,02	95,65	102	72	-	58,7	70	14	2,97
T 25-H-200F	6F	25	101,06	99,69	106	72	-	58,7	70	14	3,32
T 26-H-200F	6F	26	105,11	103,73	112	80	-	58,7	70	14	3,61
T 27-H-200F	6F	27	109,15	107,78	115	80	-	58,7	70	14	3,90
T 28-H-200F	6F	28	113,19	111,82	120	80	-	58,7	70	14	4,10
T 29-H-200F	6F	29	117,23	115,86	123	80	-	58,7	70	14	4,42
T 30-H-200F	6F	30	121,28	119,90	128	80	-	58,7	70	14	4,74
T 32-H-200F	6F	32	129,36	127,99	135	80	-	58,7	70	14	5,60
T 33-H-200F	6F	33	133,40	132,03	140	80	-	58,7	70	14	5,90
T 34-H-200F	6F	34	137,45	136,07	142	80	-	58,7	70	14	6,20
T 35-H-200F	6F	35	141,49	140,12	150	80	-	58,7	70	14	6,60
T 36-H-200F	6WF	36	145,53	144,16	150	80	118	58,7	70	14	7,10
T 38-H-200F	6WF	38	153,62	152,24	158	80	126	58,7	70	14	7,80
T 40-H-200F	6WF	40	161,70	160,33	168	80	134	58,7	70	14	8,40
T 42-H-200F	6WF	42	169,79	168,41	175	80	140	58,7	70	19	9,70
T 44-H-200F	6WF	44	177,87	176,50	184	80	150	58,7	70	19	10,50
T 45-H-200F	6WF	45	181,91	180,54	192	80	154	58,7	70	19	11,30
T 48-H-200F	6WF	48	194,04	192,67	200	90	166	58,7	75	24	8,60
T 49-H-200	6W	49	198,08	196,71	-	90	170	58,7	75	24	7,60
T 50-H-200	6W	50	202,13	200,75	-	90	174	58,7	75	24	8,30
T 52-H-200	6W	52	210,21	208,84	-	90	182	58,7	75	24	8,50
T 57-H-200	6W	57	230,41	229,04	-	90	200	58,7	75	24	9,5
T 58-H-200	6A	58	234,47	233,09	-	90	207	58,7	75	24	10,00
T 60-H-200	6A	60	242,55	241,18	-	90	215	58,7	75	28	11,00
T 68-H-200	6A	68	274,87	273,50	-	90	240	58,7	75	28	12,30
T 70-H-200	6A	70	282,98	281,61	-	100	255	58,7	75	28	12,50
T 72-H-200	6A	72	291,06	289,69	-	100	263	58,7	75	28	14,00
T 82-H-200	6A	82	331,49	330,12	-	100	304	58,7	75	28	13,50
T 84-H-200	6A	84	339,57	338,20	-	100	312	58,7	75	28	15,00
T 94-H-200	6A	94	380,00	378,63	-	120	352	58,7	75	28	18,90
T 96-H-200	6A	96	388,08	386,71	-	120	360	58,7	75	28	20,30

# Triger Dişliler



## HTD 3M-06

Hatve: 3mm Kayış Geniřlięi: 6mm

Sipariř Kodu	Tip	Diř Sayısı	Dp	De	Df	Dm	F	L	Pilot Delik	Kg
T 10-3M-06F-AL	1F	10	9,55	8,79	13	6	7,2	14,5	4	0,03
T 12-3M-06F-AL	1F	12	11,46	10,70	15	8	7,2	14,5	4	0,05
T 14-3M-06F-AL	1F	14	13,37	12,61	16	9,5	7,2	14,5	4	0,06
T 15-3M-06F-AL	1F	15	14,32	13,56	17,5	11,6	7,2	14,5	4	0,07
T 16-3M-06F-AL	6F	16	15,28	14,52	18	10	9,8	17,5	4	0,0
T 18-3M-06F-AL	6F	18	17,19	16,43	20	11	9,8	17,5	6	0,0
T 20-3M-06F-AL	6F	20	19,10	18,34	23	13	9,8	17,5	6	0,0
T 21-3M-06F-AL	6F	21	20,05	19,29	25	13	9,8	17,5	6	0,012
T 22-3M-06F-AL	6F	22	21,01	20,25	25	13	9,8	17,5	6	0,013
T 24-3M-06F-AL	6F	24	22,92	22,16	25	13	9,8	17,5	6	0,015
T 26-3M-06F-AL	6F	26	24,83	24,07	28	16	9,8	17,5	6	0,017
T 28-3M-06F-AL	6F	28	26,74	25,98	32	18	9,8	17,5	6	0,023
T 30-3M-06F-AL	6F	30	28,65	27,89	32	20	9,8	17,5	6	0,027
T 32-3M-06F-AL	6F	32	30,56	29,80	36	22	9,8	17,5	6	0,030
T 36-3M-06F-AL	6F	36	34,38	33,62	38	26	10,3	18	6	0,043
T 40-3M-06F-AL	6F	40	38,20	37,44	42	28	10,3	18	6	0,052
T 44-3M-06F-AL	6F	44	42,02	41,26	48	33	10,3	18	6	0,070
T 48-3M-06-AL	6	48	45,84	45,08	-	33	10,3	18,6	8	0,070
T 60-3M-06-AL	6	60	57,30	56,54	-	33	10,3	18,6	8	0,090
T 72-3M-06-AL	6	72	68,75	67,99	-	33	10,3	18,6	8	0,120

# Triger Dişliler

## HTD 3M-09

Hatve: 3mm Kayış Geniřlięi: 9mm

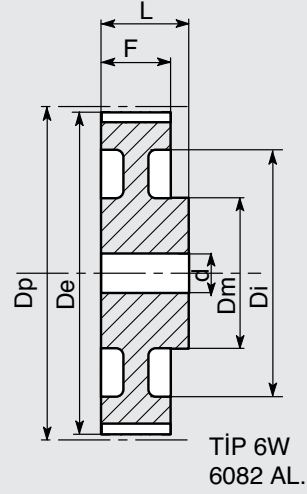
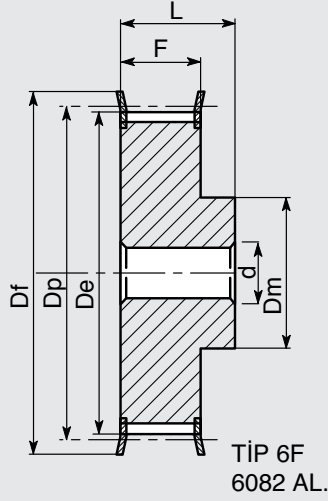
Sipariř Kodu	Tip	Diř Sayısı	Dp	De	Df	Dm	F	L	Pilot Delik	Kg
T 10-3M-09F-AL	1F	10	9,55	8,79	13	6	10,2	17,5	4	0,004
T 12-3M-09F-AL	1F	12	11,46	10,70	15	8	10,2	17,5	4	0,006
T 14-3M-09F-AL	1F	14	13,37	12,61	16	9,5	10,2	17,5	4	0,007
T 15-3M-09F-AL	1F	15	14,32	13,56	17,5	11,6	10,2	17,5	4	0,008
T 16-3M-09F-AL	6F	16	15,28	14,52	18	10	12,8	20,6	4	0,007
T 18-3M-09F-AL	6F	18	17,19	16,43	20	11	12,8	20,6	6	0,008
T 20-3M-09F-AL	6F	20	19,10	18,34	23	13	12,8	20,6	6	0,010
T 21-3M-09F-AL	6F	21	20,05	19,29	25	13	12,8	20,6	6	0,013
T 22-3M-09F-AL	6F	22	21,01	20,25	25	13	12,8	20,6	6	0,014
T 24-3M-09F-AL	6F	24	22,92	22,16	25	13	12,8	20,6	6	0,016
T 26-3M-09F-AL	6F	26	24,83	24,07	28	16	12,8	20,6	6	0,018
T 28-3M-09F-AL	6F	28	26,74	25,98	32	18	12,8	20,6	6	0,024
T 30-3M-09F-AL	6F	30	28,65	27,89	32	20	12,8	20,6	6	0,028
T 32-3M-09F-AL	6F	32	30,56	29,80	36	22	12,8	20,6	6	0,032
T 36-3M-09F-AL	6F	36	34,38	33,62	38	26	13,4	22,2	6	0,045
T 40-3M-09F-AL	6F	40	38,20	37,44	42	28	13,4	22,2	6	0,055
T 44-3M-09F-AL	6F	44	42,02	41,26	48	33	13,4	22,2	6	0,074
T 48-3M-09-AL	6	48	45,84	45,08	-	33	13,4	22,2	8	0,074
T 60-3M-09-AL	6	60	57,30	56,54	-	33	13,4	22,2	8	0,106
T 72-3M-09-AL	6	72	68,75	67,99	-	33	13,4	22,2	8	0,145

## HTD®3M-15

Hatve: 3mm Kayış Geniřlięi: 15mm

Sipariř Kodu	Tip	Diř Sayısı	Dp	De	Df	Dm	F	L	Pilot Delik	Kg
T 10-3M-15F-AL	1F	10	9,55	8,79	13	6	17	26	4	0,006
T 12-3M-15F-AL	1F	12	11,46	10,70	15	8	17	26	4	0,008
T 14-3M-15F-AL	1F	14	13,37	12,61	16	9,5	17	26	4	0,010
T 15-3M-15F-AL	1F	15	14,32	13,56	17,5	11,6	17	26	4	0,012
T 16-3M-15F-AL	6F	16	15,28	14,52	18	10	19,5	26	4	0,010
T 18-3M-15F-AL	6F	18	17,19	16,43	20	11	19,5	26	6	0,012
T 20-3M-15F-AL	6F	20	19,10	18,34	23	12	19,5	26	6	0,014
T 21-3M-15F-AL	6F	21	20,05	19,29	25	13	19,5	26	6	0,016
T 22-3M-15F-AL	6F	22	21,01	20,25	25	13	19,5	26	6	0,018
T 24-3M-15F-AL	6F	24	22,92	22,16	25	13	19,5	26	6	0,020
T 26-3M-15F-AL	6F	26	24,83	24,07	28	16	19,5	26	6	0,027
T 28-3M-15F-AL	6F	28	26,74	25,98	32	18	19,5	26	6	0,030
T 30-3M-15F-AL	6F	30	28,65	27,89	32	20	19,5	26	6	0,035
T 32-3M-15F-AL	6F	32	30,56	29,80	36	22	19,5	26	6	0,042
T 36-3M-15F-AL	6F	36	34,38	33,62	38	26	20	30	6	0,060
T 40-3M-15F-AL	6F	40	38,20	37,44	42	28	20	30	6	0,075
T 44-3M-15F-AL	6F	44	42,02	41,26	48	33	20	30	6	0,095
T 48-3M-15-AL	6	48	45,84	45,08	-	33	20	30	8	0,103
T 60-3M-15F-AL	6	60	57,30	56,54	-	33	20	30	8	0,150
T 72-3M-15-AL	6	72	68,75	67,99	-	33	20	30	8	0,212

# Triger Dişliler



## HTD 5M-09 - AL

Hatve: 5mm Kayış Geniřliđi: 9mm

Sipariř Kodu	Tip	Diř Sayısı	Dp	De	Df	Dm	Di	F	L	Pilot Delik	Kg
T 12-5M-09F-AL	6F	12	19,10	17,96	23	12	-	14,5	20	4	0,028
T 14-5M-09F-AL	6F	14	22,28	21,14	25	13	-	14,5	20	6	0,034
T 15-5M-09F-AL	6F	15	23,87	22,73	28	16	-	14,5	20	6	0,042
T 16-5M-09F-AL	6F	16	25,46	24,32	28	16,5	-	14,5	20	6	0,050
T 18-5M-09F-AL	6F	18	28,65	27,51	32	20	-	14,5	20	6	0,070
T 20-5M-09F-AL	6F	20	31,83	30,69	36	23	-	14,5	22,5	6	0,094
T 21-5M-09F-AL	6F	21	33,42	32,28	38	24	-	14,5	22,5	6	0,110
T 22-5M-09F-AL	6F	22	35,01	33,87	38	25,5	-	14,5	22,5	6	0,118
T 24-5M-09F-AL	6F	24	38,20	37,06	42	27	-	14,5	22,5	6	0,145
T 26-5M-09F-AL	6F	26	41,38	40,24	44	30	-	14,5	22,5	6	0,170
T 28-5M-09F-AL	6F	28	44,56	43,42	48	30,5	-	14,5	22,5	6	0,200
T 30-5M-09F-AL	6F	30	47,75	46,60	51	35	-	14,5	22,5	6	0,236
T 32-5M-09F-AL	6F	32	50,93	49,79	54	38	-	14,5	22,5	8	0,210
T 36-5M-09F-AL	6F	36	57,30	56,16	60	38	-	14,5	22,5	8	0,324
T 40-5M-09F-AL	6F	40	63,66	62,52	70	38	-	14,5	22,5	8	0,400
T 44-5M-09AL	6W	44	70,03	68,89	-	38	54	14,5	25,5	8	0,170
T 48-5M-09AL	6W	48	76,39	75,25	-	45	61	14,5	25,5	8	0,182
T 60-5M-09AL	6W	60	95,46	94,35	-	45	80	14,5	25,5	8	0,230
T 72-5M-09AL	6W	72	114,59	113,45	-	45	100	14,5	25,5	8	0,270

## HTD 5M-15 - AL

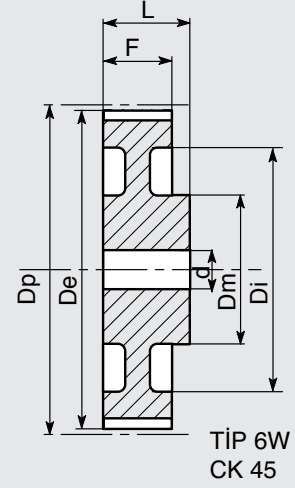
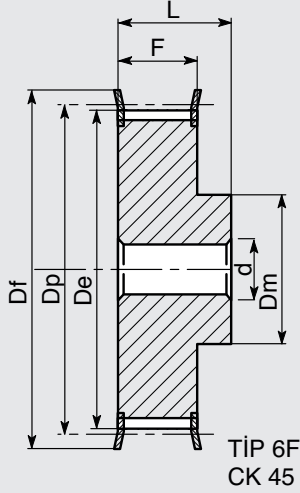
Hatve: 5mm Kayış Geniřliđi: 15mm

Sipariř Kodu	Tip	Diř Sayısı	Dp	De	Df	Dm	Di	F	L	Pilot Delik	Kg
T 12-5M-15F-AL	6F	12	19,10	17,96	23	12	-	20,5	26	4	0,034
T 14-5M-15F-AL	6F	14	22,28	21,14	25	13	-	20,5	26	6	0,046
T 15-5M-15F-AL	6F	15	23,87	22,73	28	16	-	20,5	26	6	0,056
T 16-5M-15F-AL	6F	16	25,46	24,32	28	16,5	-	20,5	26	6	0,064
T 18-5M-15F-AL	6F	18	28,65	27,51	32	20	-	20,5	26	6	0,086
T 20-5M-15F-AL	6F	20	31,83	30,69	36	23	-	20,5	26	6	0,112
T 21-5M-15F-AL	6F	21	33,42	32,28	38	24	-	20,5	26	6	0,130
T 22-5M-15F-AL	6F	22	35,01	33,87	38	25,5	-	20,5	26	6	0,140
T 24-5M-15F-AL	6F	24	38,20	37,06	42	27	-	20,5	28	6	0,180
T 26-5M-15F-AL	6F	26	41,38	40,24	44	30	-	20,5	28	6	0,220
T 28-5M-15F-AL	6F	28	44,56	43,42	48	30,5	-	20,5	28	6	0,250
T 30-5M-15F-AL	6F	30	47,75	46,60	51	35	-	20,5	28	6	0,300
T 32-5M-15F-AL	6F	32	50,93	49,79	54	38	-	20,5	28	8	0,350
T 36-5M-15F-AL	6F	36	57,30	56,16	60	38	-	20,5	28	8	0,426
T 40-5M-15F-AL	6F	40	63,66	62,52	70	38	-	20,5	28	8	0,520
T 44-5M-15-AL	6W	44	70,03	68,89	-	38	54	20,5	30	8	0,225
T 48-5M-15-AL	6W	48	76,39	75,25	-	45	61	20,5	30	8	0,187
T 60-5M-15-AL	6W	60	95,46	94,35	-	45	80	20,5	30	8	0,305
T 72-5M-15-AL	6W	72	114,59	113,45	-	45	100	20,5	30	8	0,305

## HTD 5M-25 - AL

Hatve: 5mm Kayış Geniřliđi: 25mm

Sipariř Kodu	Tip	Diř Sayısı	Dp	De	Df	Dm	Di	F	L	Pilot Delik	Kg
T 12-5M-25F-AL	6F	12	19,10	17,96	23	12	-	30,5	36	4	0,050
T 14-5M-25F-AL	6F	14	22,28	21,14	25	13	-	30,5	36	6	0,070
T 15-5M-25F-AL	6F	15	23,87	22,73	28	16	-	30,5	36	6	0,080
T 16-5M-25F-AL	6F	16	25,46	24,32	28	16,5	-	30,5	36	6	0,100
T 18-5M-25F-AL	6F	18	28,65	27,51	32	20	-	30,5	36	6	0,120
T 20-5M-25F-AL	6F	20	31,83	30,69	36	23	-	30,5	36	6	0,160
T 21-5M-25F-AL	6F	21	33,42	32,28	38	24	-	30,5	38	6	0,190
T 22-5M-25F-AL	6F	22	35,01	33,87	38	25,5	-	30,5	38	6	0,210
T 24-5M-25F-AL	6F	24	38,20	37,06	42	27	-	30,5	38	6	0,250
T 26-5M-25F-AL	6F	26	41,38	40,24	44	30	-	30,5	38	6	0,300
T 28-5M-25F-AL	6F	28	44,56	43,42	48	30,5	-	30,5	38	6	0,350
T 30-5M-25F-AL	6F	30	47,75	46,60	51	35	-	30,5	38	6	0,420
T 32-5M-25F-AL	6F	32	50,93	49,79	54	38	-	30,5	38	8	0,480
T 36-5M-25F-AL	6F	36	57,30	56,16	60	38	-	30,5	38	8	0,590
T 40-5M-25F-AL	6F	40	63,66	62,52	70	38	-	30,5	38	8	0,740
T 44-5M-25-AL	6W	44	70,03	68,89	-	38	54	30,5	40	8	0,320
T 48-5M-25-AL	6W	48	76,39	75,25	-	45	61	30,5	40	8	0,275
T 60-5M-25-AL	6W	60	95,46	94,35	-	45	80	30,5	40	8	0,435
T 72-5M-25-AL	6W	72	114,59	113,45	-	45	100	30,5	40	8	0,525



### HTD 5M-09

Hatve: 5mm Kayış Geniřlięi: 9mm

Sipariř Kodu	Tip	Diř Sayısı	Dp	De	Df	Dm	Di	F	L	Pilot Delik	Kg
T 12-5M-09F	6F	12	19,10	17,96	23	12	-	14,5	20	4	0,028
T 14-5M-09F	6F	14	22,28	21,14	25	13	-	14,5	20	6	0,034
T 15-5M-09F	6F	15	23,87	22,73	28	16	-	14,5	20	6	0,042
T 16-5M-09F	6F	16	25,46	24,32	28	16,5	-	14,5	20	6	0,050
T 18-5M-09F	6F	18	28,65	27,51	32	20	-	14,5	20	6	0,070
T 20-5M-09F	6F	20	31,83	30,69	36	23	-	14,5	22,5	6	0,094
T 21-5M-09F	6F	21	33,42	32,28	38	24	-	14,5	22,5	6	0,110
T 22-5M-09F	6F	22	35,01	33,87	38	25,5	-	14,5	22,5	6	0,118
T 24-5M-09F	6F	24	38,20	37,06	42	27	-	14,5	22,5	6	0,145
T 26-5M-09F	6F	26	41,38	40,24	44	30	-	14,5	22,5	6	0,170
T 28-5M-09F	6F	28	44,56	43,42	48	30,5	-	14,5	22,5	6	0,200
T 30-5M-09F	6F	30	47,75	46,60	51	35	-	14,5	22,5	6	0,236
T 32-5M-09F	6F	32	50,93	49,79	54	38	-	14,5	22,5	8	0,210
T 36-5M-09F	6F	36	57,30	56,16	60	38	-	14,5	22,5	8	0,324
T 40-5M-09F	6F	40	63,66	62,52	70	38	-	14,5	22,5	8	0,400
T 44-5M-09	6W	44	70,03	68,89	-	38	54	14,5	25,5	8	0,170
T 48-5M-09	6W	48	76,39	75,25	-	45	61	14,5	25,5	8	0,182
T 60-5M-09	6W	60	95,46	94,35	-	45	80	14,5	25,5	8	0,230
T 72-5M-09	6W	72	114,59	113,45	-	45	100	14,5	25,5	8	0,270

# Triger Dişliler

## HTD 5M-15

Hatve: 5mm Kayış Geniřliđi: 15mm

Sipariř Kodu	Tip	Diř Sayısı	Dp	De	Df	Dm	Di	F	L	Pilot Delik	Kg
T 12-5M-15F	6F	12	19,10	17,96	23	12	-	20,5	26	4	0,034
T 14-5M-15F	6F	14	22,28	21,14	25	13	-	20,5	26	6	0,046
T 15-5M-15F	6F	15	23,87	22,73	28	16	-	20,5	26	6	0,056
T 16-5M-15F	6F	16	25,46	24,32	28	16,5	-	20,5	26	6	0,064
T 18-5M-15F	6F	18	28,65	27,51	32	20	-	20,5	26	6	0,086
T 20-5M-15F	6F	20	31,83	30,69	36	23	-	20,5	26	6	0,112
T 21-5M-15F	6F	21	33,42	32,28	38	24	-	20,5	26	6	0,130
T 22-5M-15F	6F	22	35,01	33,87	38	25,5	-	20,5	26	6	0,140
T 24-5M-15F	6F	24	38,20	37,06	42	27	-	20,5	28	6	0,180
T 26-5M-15F	6F	26	41,38	40,24	44	30	-	20,5	28	6	0,220
T 28-5M-15F	6F	28	44,56	43,42	48	30,5	-	20,5	28	6	0,250
T 30-5M-15F	6F	30	47,75	46,60	51	35	-	20,5	28	6	0,300
T 32-5M-15F	6F	32	50,93	49,79	54	38	-	20,5	28	8	0,350
T 36-5M-15F	6F	36	57,30	56,16	60	38	-	20,5	28	8	0,426
T 40-5M-15F	6F	40	63,66	62,52	70	38	-	20,5	28	8	0,520
T 44-5M-15	6W	44	70,03	68,89	-	38	54	20,5	30	8	0,225
T 48-5M-15	6W	48	76,39	75,25	-	45	61	20,5	30	8	0,187
T 60-5M-15	6W	60	95,46	94,35	-	45	80	20,5	30	8	0,305
T 72-5M-15	6W	72	114,59	113,45	-	45	100	20,5	30	8	0,305

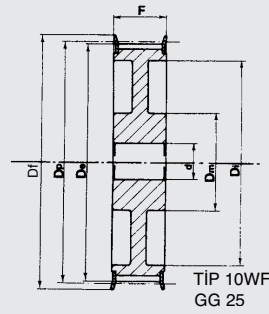
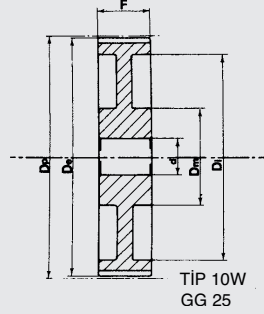
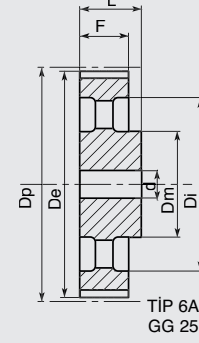
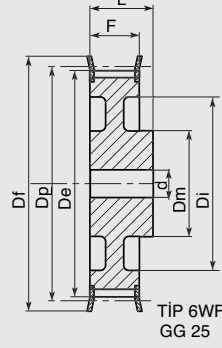
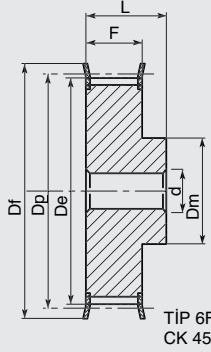
## HTD 5M-25

Hatve: 5mm Kayış Geniřliđi: 25mm

Sipariř Kodu	Tip	Diř Sayısı	Dp	De	Df	Dm	Di	F	L	Pilot Delik	Kg
T 12-5M-25F	6F	12	19,10	17,96	23	12	-	30,5	36	4	0,050
T 14-5M-25F	6F	14	22,28	21,14	25	13	-	30,5	36	6	0,070
T 15-5M-25F	6F	15	23,87	22,73	28	16	-	30,5	36	6	0,080
T 16-5M-25F	6F	16	25,46	24,32	28	16,5	-	30,5	36	6	0,100
T 18-5M-25F	6F	18	28,65	27,51	32	20	-	30,5	36	6	0,120
T 20-5M-25F	6F	20	31,83	30,69	36	23	-	30,5	36	6	0,160
T 21-5M-25F	6F	21	33,42	32,28	38	24	-	30,5	38	6	0,190
T 22-5M-25F	6F	22	35,01	33,87	38	25,5	-	30,5	38	6	0,210
T 24-5M-25F	6F	24	38,20	37,06	42	27	-	30,5	38	6	0,250
T 26-5M-25F	6F	26	41,38	40,24	44	30	-	30,5	38	6	0,300
T 28-5M-25F	6F	28	44,56	43,42	48	30,5	-	30,5	38	6	0,350
T 30-5M-25F	6F	30	47,75	46,60	51	35	-	30,5	38	6	0,420
T 32-5M-25F	6F	32	50,93	49,79	54	38	-	30,5	38	8	0,480
T 36-5M-25F	6F	36	57,30	56,16	60	38	-	30,5	38	8	0,590
T 40-5M-25F	6F	40	63,66	62,52	70	38	-	30,5	38	8	0,740
T 44-5M-25	6W	44	70,03	68,89	-	38	54	30,5	40	8	0,320
T 48-5M-25	6W	48	76,39	75,25	-	45	61	30,5	40	8	0,275
T 60-5M-25	6W	60	95,46	94,35	-	45	80	30,5	40	8	0,435
T 72-5M-25	6W	72	114,59	113,45	-	45	100	30,5	40	8	0,525



# Triger Dişliler



## HTD 8M-20

Hatve: 8mm Kayış Geniřliđi: 20mm

Sipariř Kodu	Tip	Diř Sayısı	Dp	De	Df	Dm	Di	F	L	Pilot Delik	Kg
T 22-8M-20F	6F	22	56,02	54,65	60	43	-	28	38	12	0,54
T 24-8M-20F	6F	24	61,12	59,75	66	45	-	28	38	12	0,65
T 26-8M-20F	6F	26	66,21	64,84	70	48	-	28	38	12	0,80
T 28-8M-20F	6F	28	71,30	70,08	75	50	-	28	38	15	0,87
T 30-8M-20F	6F	30	76,39	75,13	83	55	-	28	38	15	1,02
T 32-8M-20F	6F	32	81,49	80,16	87	60	-	28	38	15	1,20
T 34-8M-20F	6F	34	86,58	85,22	91	70	-	28	38	15	1,40
T 36-8M-20F	6F	36	91,67	90,30	97	75	-	28	38	15	1,55
T 38-8M-20F	6F	38	96,77	95,39	102	75	-	28	38	15	1,65
T 40-8M-20F	6F	40	101,86	100,49	106	75	-	28	38	15	1,74
T 44-8M-20F	6F	44	112,05	110,67	120	75	-	28	38	15	2,10
T 48-8M-20F	6F	48	122,23	120,86	128	75	-	28	38	15	2,44
T 56-8M-20F	6WF	56	142,60	141,23	150	80	116	28	38	15	2,60
T 60-8M-20F	6WF	60	152,79	151,42	159	80	126	28	38	15	2,75
T 64-8M-20F	6WF	64	162,97	161,60	168	80	137	28	38	15	2,90
T 72-8M-20	6W	72	183,35	181,97	192	80	158	28	38	15	3,10
T 80-8M-20	6A	80	203,72	202,35	-	90	180	28	38	15	3,80
T 90-8M-20	6A	90	229,18	227,81	-	90	204	28	38	15	4,20
T 112-8M-20	6A	112	285,21	283,83	-	90	254	28	38	18	5,20
T 144-8M-20	6A	144	366,69	365,32	-	90	336	28	38	20	7,50
T 168-8M-20	6A	168	427,81	426,44	-	100	400	28	38	20	10,00
T 192-8M-20	6A	192	488,92	487,55	-	100	460	28	38	20	14,40

## HTD 8M-30

Hatve: 8mm Kayış Geniřlięi: 30mm

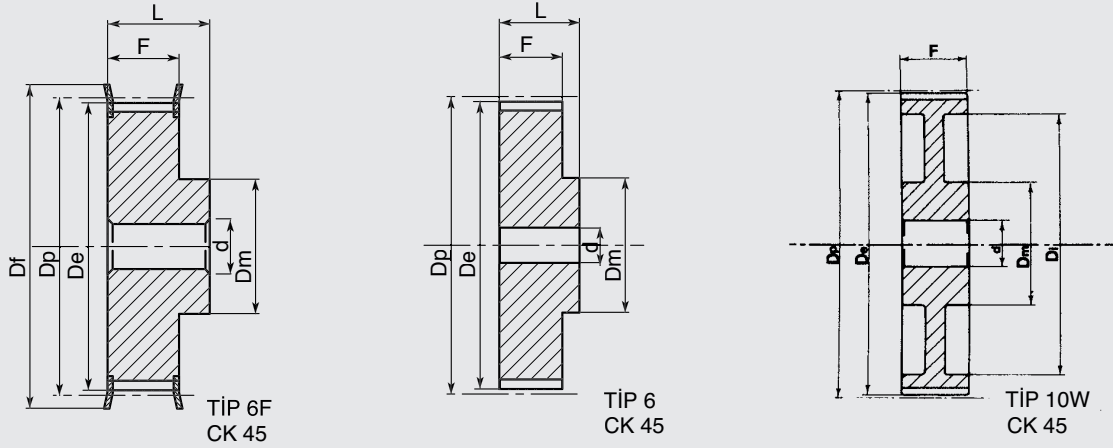
Sipariř Kodu	Tip	Diř Sayısı	Dp	De	Df	Dm	Di	F	L	Pilot Delik	Kg
T 22-8M-30F	6F	22	56,02	54,65	60	43	-	38	48	12	0,69
T 24-8M-30F	6F	24	61,12	59,75	66	45	-	38	48	12	0,84
T 26-8M-30F	6F	26	66,21	64,84	70	48	-	38	48	12	1,00
T 28-8M-30F	6F	28	71,30	70,08	75	50	-	38	48	15	1,12
T 30-8M-30F	6F	30	76,39	75,13	83	55	-	38	48	15	1,32
T 32-8M-30F	6F	32	81,49	80,16	87	60	-	38	48	15	1,53
T 34-8M-30F	6F	34	86,58	85,22	91	70	-	38	48	15	1,80
T 36-8M-30F	6F	36	91,67	90,30	97	75	-	38	48	15	1,99
T 38-8M-30F	6F	38	96,77	95,39	102	75	-	38	48	15	2,27
T 40-8M-30F	6F	40	101,86	100,49	106	75	-	38	48	15	2,40
T 44-8M-30F	6F	44	112,05	110,67	120	75	-	38	48	15	2,80
T 46-8M-30F	6F	46	117,14	115,76	124	75	-	38	48	15	3,00
T 48-8M-30F	6F	48	122,23	120,86	128	75	-	38	48	15	3,20
T 56-8M-30F	6WF	56	142,60	141,23	150	90	116	38	48	15	3,60
T 60-8M-30F	6WF	60	152,79	151,42	159	90	126	38	48	15	4,00
T 64-8M-30F	6WF	64	162,97	161,60	168	90	137	38	48	15	4,30
T 72-8M-30	6W	72	183,35	181,97	192	95	158	38	48	15	4,80
T 80-8M-30	6W	80	203,72	202,35	-	100	180	38	48	15	5,10
T 90-8M-30	6A	90	229,18	227,81	-	100	204	38	48	15	5,70
T 112-8M-30F	6A	112	285,21	283,83	-	100	254	38	48	18	6,80
T 144-8M-30F	6A	144	366,69	365,32	-	100	336	38	48	20	9,30
T 168-8M-30	6A	168	427,81	426,44	-	100	400	38	48	20	11,40
T 192-8M-30	6A	192	488,92	487,55	-	100	460	38	48	20	16,00

## HTD 8M-50

Hatve: 8mm Kayış Geniřlięi: 50mm

Sipariř Kodu	Tip	Diř Sayısı	Dp	De	Df	Dm	Di	F	L	Pilot Delik	Kg
T 22-8M-50F	6F	22	56,02	54,65	60	43	-	60	70	12	1,00
T 24-8M-50F	6F	24	61,12	59,75	66	45	-	60	70	12	1,23
T 26-8M-50F	6F	26	66,21	64,84	70	48	-	60	70	15	1,50
T 28-8M-50F	6F	28	71,30	70,08	75	50	-	60	70	15	1,67
T 30-8M-50F	6F	30	76,39	75,13	83	55	-	60	70	15	1,97
T 32-8M-50F	6F	32	81,49	80,16	87	60	-	60	70	15	2,27
T 34-8M-50F	6F	34	86,58	85,22	91	66	-	60	70	15	2,69
T 36-8M-50F	6F	36	91,67	90,30	97	70	-	60	70	15	2,97
T 38-8M-50F	6F	38	96,77	95,39	102	75	-	60	70	15	3,23
T 40-8M-50F	6F	40	101,86	100,49	106	75	-	60	70	18	3,50
T 44-8M-50F	6F	44	112,05	110,67	120	75	-	60	70	18	3,90
T 48-8M-50F	6F	48	122,23	120,86	128	80	-	60	70	18	4,30
T 56-8M-50F	10WF	56	142,60	141,23	150	90	116	60	60	18	5,00
T 60-8M-50F	10WF	60	152,79	151,42	159	90	126	60	60	18	5,30
T 64-8M-50F	10WF	64	162,97	161,60	168	100	137	60	60	18	5,60
T 72-8M-50F	10WF	72	183,35	181,97	192	100	158	60	60	18	6,80
T 80-8M-50	10W	80	203,72	202,35	-	110	180	60	60	18	6,90
T 90-8M-50	10A	90	229,18	227,81	-	110	204	60	60	18	8,60
T 112-8M-50F	10A	112	285,21	283,83	-	110	254	60	60	18	9,60
T 144-8M-50F	10A	144	366,69	365,32	-	110	336	60	60	20	13,80
T 168-8M-50	10A	168	427,81	426,44	-	120	400	60	60	20	16,00
T 192-8M-50	10A	192	488,92	487,55	-	130	460	60	60	20	22,40

# Triger Dişliler



## HTD 14M-40

Hatve: 14mm Kayış Geniřliđi: 40mm

Sipariř Kodu	Tip	Diř Sayısı	Dp	De	Df	Dm	F	L	Pilot Delik	Kg
T 28-14M-40F	6F	28	124,78	122,12	128	100	54	69	24	4,73
T 29-14M-40F	6F	29	129,23	126,57	138	100	54	69	24	5,09
T 30-14M-40F	6F	30	133,69	130,99	138	100	54	69	24	5,45
T 32-14M-40F	6F	32	142,60	139,88	154	100	54	69	24	6,17
T 34-14M-40F	6F	34	151,52	148,79	160	100	54	69	24	6,88
T 36-14M-40F	6F	36	160,43	157,68	168	100	54	69	24	7,60
T 38-14M-40F	6F	38	169,34	166,60	184	120	54	69	24	8,28
T 40-14M-40F	6F	40	178,25	175,49	188	120	54	69	24	9,26
T 44-14M-40F	6F	44	196,08	193,28	212	120	54	69	24	10,32
T 48-14M-40F	6F	48	213,90	211,11	226	135	54	69	24	11,50
T 56-14M-40	6	56	249,55	246,76	256	135	54	69	28	13,05
T 64-14M-40	6	64	285,21	282,41	296	135	54	69	28	14,40
T 72-14M-40	6	72	320,86	318,06	-	135	54	69	28	16,90
T 80-14M-40	6	80	356,51	353,71	-	135	54	69	28	18,50
T 90-14M-40	6	90	401,07	398,28	-	135	54	69	28	20,00
T 112-14M-40	6	112	499,11	496,32	-	135	54	69	28	26,70
T 144-14M-40	6	144	641,71	638,92	-	135	54	69	28	35,00

Sipariř Üzerine Özel Olarak İmal Edilir.

## HTD 14M-55

Hatve: 14mm Kayış Geniřlięi: 55mm

Sipariř Kodu	Tip	Diř Sayısı	Dp	De	-Df	Dm	F	L	Pilot Delik	Kg
T 28-14M-55F	6F	28	124,78	122,12	128	100	70	85	24	5,60
T 29-14M-55F	6F	29	129,23	126,57	138	100	70	85	24	6,10
T 30-14M-55F	6F	30	133,69	130,99	138	100	70	85	24	6,60
T 32-14M-55F	6F	32	142,60	139,88	154	100	70	85	24	7,60
T 34-14M-55F	6F	34	151,52	148,79	160	100	70	85	24	8,60
T 36-14M-55F	6F	36	160,43	157,68	168	100	70	85	24	9,60
T 38-14M-55F	6F	38	169,34	166,60	184	120	70	85	24	10,80
T 55-14M-55F	6F	40	178,25	175,49	188	120	70	85	24	11,20
T 44-14M-55F	6F	44	196,08	193,28	212	120	70	85	24	12,50
T 48-14M-55F	6F	48	213,90	211,11	226	135	70	70	24	13,70
T 56-14M-55	6	56	249,55	246,76	256	135	70	70	28	14,50
T 64-14M-55	6	64	285,21	282,41	296	135	70	70	28	15,60
T 72-14M-55	6	72	320,86	318,06	-	135	70	70	28	16,90
T 80-14M-55	6	80	356,51	353,71	-	135	70	70	28	20,00
T 90-14M-55	6	90	401,07	398,28	-	135	70	70	28	22,60
T 112-14M-55	6	112	499,11	496,32	-	135	70	70	28	29,50
T 144-14M-55	6	144	641,71	638,92	-	135	70	70	28	39,00

## HTD 14M-85

Hatve: 14mm Kayış Geniřlięi: 85mm

Sipariř Kodu	Tip	Diř Sayısı	Dp	De	Df	Dm	F	L	Pilot Delik	Kg
T 28-14M-85F	6F	28	124,78	122,12	128	100	102	117	24	7,70
T 29-14M-85F	6F	29	129,23	126,57	138	100	102	117	24	8,40
T 30-14M-85F	6F	30	133,69	130,99	138	100	102	117	24	9,10
T 32-14M-85F	6F	32	142,60	139,88	154	100	102	117	24	10,50
T 34-14M-85F	6F	34	151,52	148,79	160	100	102	117	24	11,90
T 36-14M-85F	6F	36	160,43	157,68	168	100	102	117	32	13,20
T 38-14M-85F	6F	38	169,34	166,60	184	120	102	117	32	15,15
T 85-14M-85F	6F	40	178,25	175,49	188	135	102	117	32	17,10
T 44-14M-85F	6F	44	196,08	193,28	212	135	102	117	32	23,30
T 48-14M-85F	6F	48	213,90	211,11	226	150	102	117	32	25,00
T 56-14M-85	10W	56	249,55	246,76	256	150	102	117	32	25,00
T 64-14M-85	10W	64	285,21	282,41	296	150	102	102	32	30,50
T 72-14M-85	10A	72	320,86	318,06	-	150	102	102	32	28,80
T 80-14M-85	10A	80	356,51	353,71	-	150	102	102	32	30,10
T 90-14M-85	10A	90	401,07	398,28	-	150	102	102	32	33,00
T 112-14M-85	10A	112	499,11	496,32	-	150	102	102	32	41,80
T 144-14M-85	10A	144	641,71	638,92	-	150	102	102	32	52,40

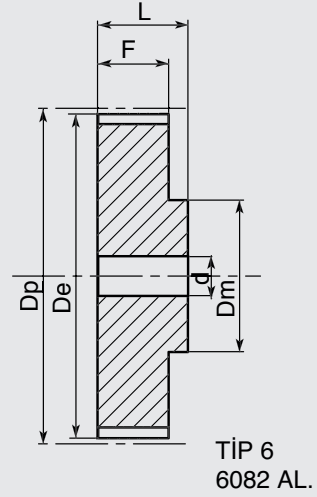
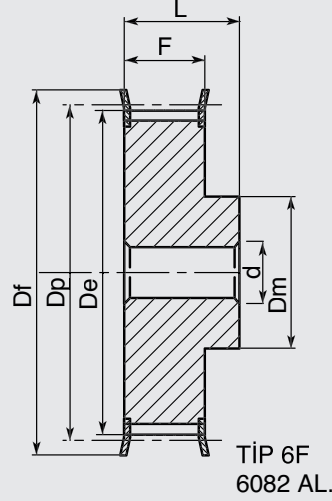
## HTD 14M-115

Hatve: 14mm Kayış Geniřlięi: 115mm

Sipariř Kodu	Tip	Diř Sayısı	Dp	De	Df	Dm	F	L	Pilot Delik	Kg
T 28-14M-115F	6F	28	124,78	122,12	128	100	133	148	32	9,20
T 29-14M-115F	6F	29	129,23	126,57	138	100	133	148	32	10,20
T 30-14M-115F	6F	30	133,69	130,99	138	100	133	148	32	11,20
T 32-14M-115F	6F	32	142,60	139,88	154	100	133	148	32	13,20
T 34-14M-115F	6F	34	151,52	148,79	160	100	133	148	32	14,80
T 36-14M-115F	6F	36	160,43	157,68	168	100	133	148	32	16,60
T 38-14M-115F	6F	38	169,34	166,60	184	120	133	148	32	19,20
T 115-14M-115F	6F	40	178,25	175,49	188	135	133	148	32	20,56
T 44-14M-115F	6F	44	196,08	193,28	212	140	133	148	32	21,93
T 48-14M-115F	6F	48	213,90	211,11	226	150	133	148	32	25,00
T 56-14M-115	6	56	249,55	246,76	256	150	133	148	32	27,50
T 64-14M-115	10W	64	285,21	282,41	296	150	133	133	32	30,10
T 72-14M-115	10A	72	320,86	318,06	-	150	133	133	32	32,83
T 80-14M-115	10A	80	356,51	353,71	-	150	133	133	32	35,55
T 90-14M-115	10A	90	401,07	398,28	-	150	133	133	32	41,00
T 112-14M-115	10A	112	499,11	496,32	-	150	133	133	32	54,40
T 144-14M-115	10A	144	641,71	638,92	-	165	133	133	32	67,80

Sipariř Üzerine Özel Olarak İmal Edilir.

# Triger Dişliler



## T5 - 10 - AL

Hatve: 5mm Kayış Geniřliđi: 10mm

Sipariř Kodu	Tip	Diř Sayısı	Dp	De	Df	Dm	F	L	Pilot Delik	Kg
T 10-T5-10F-AL	6F	10	16,05	15,05	20,0	8	15	21	4	0,012
T 12-T5-10F-AL	6F	12	19,25	18,25	23,0	11	15	21	4	0,016
T 14-T5-10F-AL	6F	14	22,45	21,45	25,0	13	15	21	4	0,019
T 15-T5-10F-AL	6F	15	24,05	23,05	28,0	16	15	21	6	0,021
T 16-T5-10F-AL	6F	16	25,06	24,60	32,0	18	15	21	6	0,025
T 18-T5-10F-AL	6F	18	28,80	27,80	32,0	20	15	21	6	0,031
T 19-T5-10F-AL	6F	19	30,40	29,40	36,0	22	15	21	6	0,036
T 20-T5-10F-AL	6F	20	32,00	31,00	36,0	23	15	21	6	0,038
T 22-T5-10F-AL	6F	22	35,15	34,15	38,0	24	15	21	6	0,054
T 24-T5-10F-AL	6F	24	38,40	37,40	42,0	26	15	21	6	0,056
T 25-T5-10F-AL	6F	25	39,95	38,95	44,0	26	15	21	6	0,058
T 26-T5-10F-AL	6F	26	41,60	40,60	44,0	26	15	21	6	0,064
T 27-T5-10F-AL	6F	27	43,20	42,20	48,0	30	15	21	8	0,070
T 28-T5-10F-AL	6F	28	44,75	43,75	48,0	32	15	21	8	0,075
T 30-T5-10F-AL	6F	30	47,95	46,95	51,0	34	15	21	8	0,081
T 32-T5-10F-AL	6F	32	51,10	50,10	54,0	38	15	21	8	0,088
T 36-T5-10F-AL	6F	36	57,45	56,45	64,0	38	15	21	8	0,114
T 40-T5-10F-AL	6F	40	63,85	62,85	66,0	40	15	21	8	0,138
T 42-T5-10F-AL	6F	42	67,00	66,00	70,0	40	15	21	8	0,165
T 44-T5-10-AL	6	44	70,20	69,20	-	45	15	21	8	0,200
T 48-T5-10-AL	6	48	76,55	75,55	-	50	15	21	8	0,307
T 60-T5-10-AL	6	60	95,65	94,65	-	65	15	21	8	0,180

# Triger Dişliler

## T5 - 16 - AL

Hatve: 5mm Kayış Geniřliđi: 16mm

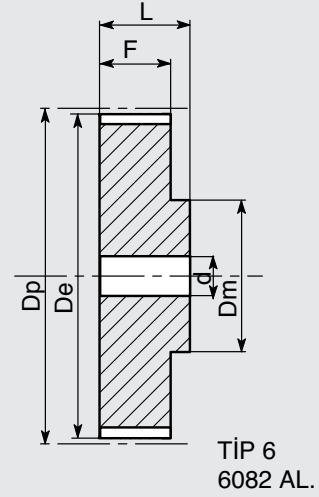
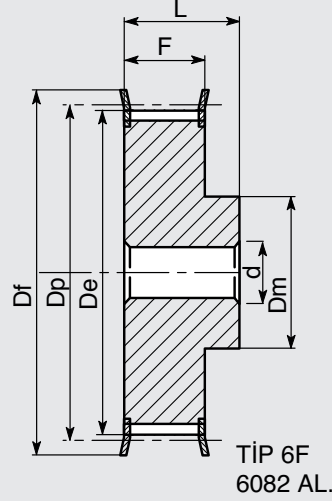
Sipariř Kodu	Tip	Diř Sayısı	Dp	De	Df	Dm	F	L	Pilot Delik	Kg
T 10-T5-16F-AL	6F	10	16,05	15,05	20,0	8	21	27	4	0,016
T 12-T5-16F-AL	6F	12	19,25	18,25	23,0	11	21	27	4	0,022
T 14-T5-16F-AL	6F	14	22,45	21,45	25,0	13	21	27	4	0,026
T 15-T5-16F-AL	6F	15	24,05	23,05	28,0	16	21	27	6	0,029
T 16-T5-16F-AL	6F	16	25,06	24,60	32,0	18	21	27	6	0,035
T 18-T5-16F-AL	6F	18	28,80	27,80	32,0	20	21	27	6	0,043
T 19-T5-16F-AL	6F	19	30,40	29,40	36,0	22	21	27	6	0,049
T 20-T5-16F-AL	6F	20	32,00	31,00	36,0	23	21	27	6	0,053
T 22-T5-16F-AL	6F	22	35,15	34,15	38,0	24	21	27	6	0,062
T 24-T5-16F-AL	6F	24	38,40	37,40	42,0	26	21	27	6	0,076
T 25-T5-16F-AL	6F	25	39,95	38,95	44,0	26	21	27	6	0,081
T 26-T5-16F-AL	6F	26	41,60	40,60	44,0	26	21	27	6	0,085
T 27-T5-16F-AL	6F	27	43,20	42,20	48,0	30	21	27	8	0,090
T 28-T5-16F-AL	6F	28	44,75	43,75	48,0	32	21	27	8	0,095
T 30-T5-16F-AL	6F	30	47,95	46,95	51,0	34	21	27	8	0,105
T 32-T5-16F-AL	6F	32	51,10	50,10	54,0	38	21	27	8	0,123
T 36-T5-16F-AL	6F	36	57,45	56,45	64,0	38	21	27	8	0,160
T 40-T5-16F-AL	6F	40	63,85	62,85	66,0	40	21	27	8	0,193
T 42-T5-16F-AL	6F	42	67,00	66,00	70,0	40	21	27	8	0,245
T 44-T5-16-AL	6	44	70,20	69,20	-	45	21	27	8	0,280
T 48-T5-16-AL	6	48	76,55	75,55	-	50	21	27	8	0,430
T 60-T5-16-AL	6	60	95,65	94,65	-	65	21	27	8	0,108

## T5 - 25 - AL

Hatve: 5mm Kayış Geniřliđi: 25mm

Sipariř Kodu	Tip	Diř Sayısı	Dp	De	Df	Dm	F	L	Pilot Delik	Kg
T 10-T5-25F-AL	6F	10	16,05	15,05	20,0	8	30	36	4	0,023
T 12-T5-25F-AL	6F	12	19,25	18,25	23,0	11	30	36	4	0,031
T 14-T5-25F-AL	6F	14	22,45	21,45	25,0	13	30	36	4	0,037
T 15-T5-25F-AL	6F	15	24,05	23,05	28,0	16	30	36	6	0,041
T 16-T5-25F-AL	6F	16	25,06	24,60	32,0	18	30	36	6	0,050
T 18-T5-25F-AL	6F	18	28,80	27,80	32,0	20	30	36	6	0,061
T 19-T5-25F-AL	6F	19	30,40	29,40	36,0	22	30	36	6	0,070
T 20-T5-25F-AL	6F	20	32,00	31,00	36,0	23	30	36	6	0,076
T 22-T5-25F-AL	6F	22	35,15	34,15	38,0	24	30	36	6	0,092
T 24-T5-25F-AL	6F	24	38,40	37,40	42,0	26	30	36	8	0,109
T 25-T5-25F-AL	6F	25	39,95	38,95	44,0	26	30	36	8	0,116
T 26-T5-25F-AL	6F	26	41,60	40,60	44,0	26	30	36	8	0,121
T 27-T5-25F-AL	6F	27	43,20	42,20	48,0	30	30	36	8	0,128
T 28-T5-25F-AL	6F	28	44,75	43,75	48,0	32	30	36	8	0,142
T 30-T5-25F-AL	6F	30	47,95	46,95	51,0	34	30	36	8	0,150
T 32-T5-25F-AL	6F	32	51,10	50,10	54,0	38	30	36	8	0,176
T 36-T5-25F-AL	6F	36	57,45	56,45	64,0	38	30	36	8	0,230
T 40-T5-25F-AL	6F	40	63,85	62,85	66,0	40	30	36	8	0,276
T 42-T5-25F-AL	6F	42	67,00	66,00	70,0	40	30	36	8	0,352
T 44-T5-25-AL	6	44	70,20	69,20	-	45	30	36	8	0,400
T 48-T5-25-AL	6	48	76,55	75,55	-	50	30	36	8	0,614
T 60-T5-25-AL	6	60	95,65	94,65	-	65	30	36	8	0,180

# Triger Dişliler



## T 10 - 16 - AL

Hatve: 10mm Kayış Geniřlięi: 16mm

Sipariř Kodu	Tip	Diř Sayısı	Dp	De	Df	Dm	F	L	Pilot Delik	Kg
T 12-T10-16F-AL	6F	12	38,35	36,35	42	28	21	31	6	0,076
T 14-T10-16F-AL	6F	14	44,70	42,70	48	32	21	31	8	0,104
T 15-T10-16F-AL	6F	15	47,90	45,90	51	32	21	31	8	0,116
T 16-T10-16F-AL	6F	16	51,10	49,10	54	35	21	31	8	0,134
T 18-T10-16F-AL	6F	18	57,45	55,45	60	40	21	31	8	0,167
T 19-T10-16F-AL	6F	19	60,65	58,65	66	44	21	31	8	0,184
T 20-T10-16F-AL	6F	20	63,80	61,80	66	46	21	31	8	0,208
T 22-T10-16F-AL	6F	22	70,20	68,20	75	52	21	31	8	0,240
T 24-T10-16F-AL	6F	24	76,55	74,55	83	58	21	31	8	0,288
T 25-T10-16F-AL	6F	25	79,75	77,70	83	60	21	31	8	0,295
T 26-T10-16F-AL	6F	26	82,90	80,90	87	60	21	31	8	0,310
T 27-T10-16F-AL	6F	27	86,10	84,10	91	60	21	31	8	0,364
T 28-T10-16F-AL	6F	28	89,25	87,25	93	60	21	31	8	0,441
T 30-T10-16F-AL	6F	30	95,65	93,65	97	60	21	31	8	0,493
T 32-T10-16F-AL	6F	32	102,00	100,00	106	65	21	31	10	0,623
T 36-T10-16F-AL	6F	36	114,75	112,75	120	70	21	31	10	0,767
T 40-T10-16F-AL	6F	40	127,45	125,45	131	80	21	31	10	0,950
T 44-T10-16-AL	6	44	140,20	138,20	-	88	21	31	10	1,090
T 48-T10-16-AL	6	48	152,95	150,95	-	95	21	31	16	1,704
T 60-T10-16-AL	6	60	191,15	189,10	-	110	21	31	16	1,704

## T 10 - 25 - AL

Hatve: 10mm Kayış Geniřliđi: 25mm

Sipariř Kodu	Tip	Diř Sayısı	Dp	De	Df	Dm	F	L	Pilot Delik	Kg
T 12-T10-25F-AL	6F	12	38,35	36,35	42	28	30	40	6	0,099
T 14-T10-25F-AL	6F	14	44,70	42,70	48	32	30	40	8	0,134
T 15-T10-25F-AL	6F	15	47,90	45,90	51	32	30	40	8	0,152
T 16-T10-25F-AL	6F	16	51,10	49,10	54	35	30	40	8	0,176
T 18-T10-25F-AL	6F	18	57,45	55,45	60	40	30	40	8	0,224
T 19-T10-25F-AL	6F	19	60,65	58,65	66	44	30	40	8	0,247
T 20-T10-25F-AL	6F	20	63,80	61,80	66	46	30	40	8	0,276
T 22-T10-25F-AL	6F	22	70,20	68,20	75	52	30	40	8	0,310
T 24-T10-25F-AL	6F	24	76,55	74,55	83	58	30	40	8	0,392
T 25-T10-25F-AL	6F	25	79,75	77,70	83	60	30	40	8	0,422
T 26-T10-25F-AL	6F	26	82,90	80,90	87	60	30	40	8	0,480
T 27-T10-25F-AL	6F	27	86,10	84,10	91	60	30	40	8	0,536
T 28-T10-25F-AL	6F	28	89,25	87,25	93	60	30	40	8	0,590
T 30-T10-25F-AL	6F	30	95,65	93,65	97	60	30	40	8	0,640
T 32-T10-25F-AL	6F	32	102,00	100,00	106	65	30	40	10	0,693
T 36-T10-25F-AL	6F	36	114,75	112,75	120	70	30	40	10	0,873
T 40-T10-25F-AL	6F	40	127,45	125,45	131	80	30	40	10	1,067
T 44-T10-25-AL	6	44	140,20	138,20	-	88	30	40	10	1,310
T 48-T10-25-AL	6	48	152,95	150,95	-	95	30	40	16	1,516
T 60-T10-25-AL	6	60	191,15	189,10	-	110	30	40	16	2,339

## T 10 - 32 - AL

Hatve: 10mm Kayış Geniřliđi: 32mm

Sipariř Kodu	Tip	Diř Sayısı	Dp	De	Df	Dm	F	L	Pilot Delik	Kg
T 18-T10-32F-AL	6F	18	57,45	55,45	60	40	37	47	10	0,253
T 19-T10-32F-AL	6F	19	60,65	58,65	66	44	37	47	10	0,286
T 20-T10-32F-AL	6F	20	63,80	61,80	66	46	37	47	12	0,322
T 22-T10-32F-AL	6F	22	70,20	68,20	75	52	37	47	12	0,393
T 24-T10-32F-AL	6F	24	76,55	74,55	83	58	37	47	12	0,475
T 25-T10-32F-AL	6F	25	79,75	77,70	83	60	37	47	12	0,527
T 26-T10-32F-AL	6F	26	82,90	80,90	87	60	37	47	12	0,564
T 27-T10-32F-AL	6F	27	86,10	84,10	91	60	37	47	12	0,602
T 28-T10-32F-AL	6F	28	89,25	87,25	93	60	37	47	12	0,642
T 30-T10-32F-AL	6F	30	95,65	93,65	97	60	37	47	12	0,740
T 32-T10-32F-AL	6F	32	102,00	100,00	106	65	37	47	12	0,844
T 36-T10-32F-AL	6F	36	114,75	112,75	120	70	37	47	16	1,063
T 40-T10-32F-AL	6F	40	127,45	125,45	131	80	37	47	16	1,371
T 44-T10-32-AL	6	44	140,20	138,20	-	88	37	47	16	1,611
T 48-T10-32-AL	6	48	152,95	150,95	-	95	37	47	16	1,913
T 60-T10-32-AL	6	60	191,10	189,10	-	110	37	47	16	3,004

## T 10 - 50 - AL

Hatve: 10mm Kayış Geniřliđi: 50mm

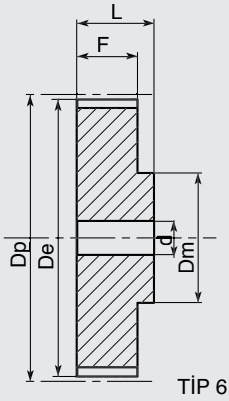
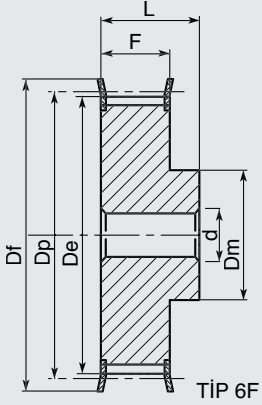
Sipariř Kodu	Tip	Diř Sayısı	Dp	De	Df	Dm	F	L	Pilot Delik	Kg
T 18-T10-50F-AL	6F	18	57,45	55,45	60	40	56	66	10	0,422
T 19-T10-50F-AL	6F	19	60,65	58,65	66	44	56	66	10	0,466
T 20-T10-50F-AL	6F	20	63,80	61,80	66	46	56	66	12	0,520
T 22-T10-50F-AL	6F	22	70,20	68,20	75	52	56	66	12	0,640
T 24-T10-50F-AL	6F	24	76,55	74,55	83	58	56	66	12	0,736
T 25-T10-50F-AL	6F	25	79,75	77,70	83	60	56	66	12	0,766
T 26-T10-50F-AL	6F	26	82,90	80,90	87	60	56	66	12	0,845
T 27-T10-50F-AL	6F	27	86,10	84,10	91	60	56	66	12	0,946
T 28-T10-50F-AL	6F	28	89,25	87,25	93	60	56	66	12	0,110
T 30-T10-50F-AL	6F	30	95,65	93,65	97	60	56	66	12	1,169
T 32-T10-50F-AL	6F	32	102,00	100,00	106	65	56	66	12	1,300
T 36-T10-50F-AL	6F	36	114,75	112,75	120	70	56	66	16	1,637
T 40-T10-50F-AL	6F	40	127,45	125,45	131	80	56	66	16	1,999
T 44-T10-50-AL	6	44	140,20	138,20	-	88	56	66	16	2,420
T 48-T10-50-AL	6	48	152,95	150,95	-	95	56	66	16	2,830
T 60-T10-50-AL	6	60	191,10	189,10	-	110	56	66	16	4,366



## T 20 - 32

Hatve: 20mm Kayış Geniřlięi: 32mm

Sipariř Kodu	Tip	Diř Sayısı	De	Df	Dm	F	L	Pilot Delik
T 18-T20-32F	6F	18	111,75	120	80	38	53	15
T 20-T20-32F	6F	20	124,50	138	90	38	53	15
T 22-T20-32F	6F	22	137,20	146	90	38	53	15
T 24-T20-32F	6F	24	149,95	158	95	38	53	15
T 25-T20-32F	6F	25	156,30	168	95	38	53	15
T 30-T20-32F	6F	30	188,15	200	110	38	53	15
T 32-T20-32	6	32	200,85	-	110	38	53	18
T 36-T20-32	6	36	226,35	-	110	38	53	18
T 40-T20-32	6	40	251,80	-	110	38	53	20
T 48-T20-32	6	48	302,70	-	130	38	53	20
T 60-T20-32	6	60	379,10	-	130	38	53	20
T 72-T20-32	6	72	455,50	-	140	38	53	20



## T 20 - 50

Hatve: 20mm Kayış Geniřlięi: 50mm

Sipariř Kodu	Tip	Diř Sayısı	De	Df	Dm	F	L	Pilot Delik
T 18-T20-50F	6F	18	111,75	120	80	56	71	18
T 20-T20-50F	6F	20	124,50	138	90	56	71	18
T 22-T20-50F	6F	22	137,20	146	90	56	71	18
T 24-T20-50F	6F	24	149,95	158	95	56	71	18
T 25-T20-50F	6F	25	156,30	168	95	56	71	18
T 30-T20-50F	6F	30	188,15	200	110	56	71	18
T 32-T20-50	6	32	200,85	-	110	56	71	20
T 36-T20-50	6	36	226,35	-	110	56	71	20
T 40-T20-50	6	40	251,80	-	110	56	71	20
T 48-T20-50	6	48	302,70	-	130	56	71	24
T 60-T20-50	6	60	379,10	-	130	56	71	24
T 72-T20-50	6	72	455,50	-	140	56	71	24

## T 20 - 100

Hatve: 20mm Kayış Geniřlięi: 50mm

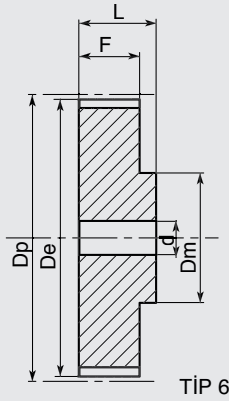
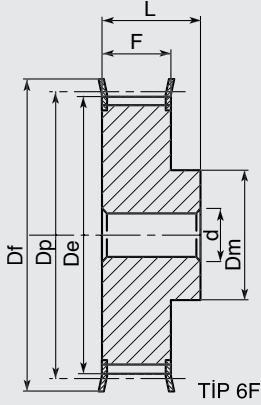
Sipariř Kodu	Tip	Diř Sayısı	De	Df	Dm	F	L	Pilot Delik
T 18-T20-100F	6F	18	111,75	120	80	56	71	18
T 20-T20-100F	6F	20	124,50	138	90	56	71	18
T 22-T20-100F	6F	22	137,20	146	90	56	71	18
T 24-T20-100F	6F	24	149,95	158	95	56	71	18
T 25-T20-100F	6F	25	156,30	168	95	56	71	18
T 30-T20-100F	6F	30	188,15	200	110	56	71	18
T 32-T20-100	6	32	200,85	-	110	56	71	20
T 36-T20-100	6	36	226,35	-	110	56	71	20
T 40-T20-100	6	40	251,80	-	110	56	71	20
T 48-T20-100	6	48	302,70	-	130	56	71	24
T 60-T20-100	6	60	379,10	-	130	56	71	24
T 72-T20-100	6	72	455,50	-	140	56	71	24

Sipariř Üzerine İstenilen Malzemeden Özel Olarak İmal Edilir.

## AT5 - 16

Hatve: 5mm Kayış Geniřlięi: 16mm

Sipariř Kodu	Tip	Diř Sayısı	De	Df	Dm	F	L	Pilot Delik	Kg
T 12-AT5-16F-AL	6F	12	17,85	23,0	11	21	27	4	0,022
T 14-AT5-16F-AL	6F	14	21,05	25,0	14	21	27	4	0,026
T 15-AT5-16F-AL	6F	15	22,65	28,0	16	21	27	6	0,029
T 16-AT5-16F-AL	6F	16	24,20	32,0	18	21	27	6	0,035
T 18-AT5-16F-AL	6F	18	27,40	32,0	20	21	27	6	0,043
T 19-AT5-16F-AL	6F	19	29,00	36,0	22	21	27	6	0,049
T 20-AT5-16F-AL	6F	20	30,60	36,0	23	21	27	6	0,053
T 22-AT5-16F-AL	6F	22	33,85	38,0	24	21	27	6	0,054
T 24-AT5-16F-AL	6F	24	37,00	42,0	26	21	27	6	0,076
T 25-AT5-16F-AL	6F	25	38,60	44,0	26	21	27	6	0,081
T 26-AT5-16F-AL	6F	26	40,20	44,0	26	21	27	6	0,085
T 27-AT5-16F-AL	6F	27	41,80	48,0	30	21	27	8	0,090
T 28-AT5-16F-AL	6F	28	43,35	48,0	32	21	27	8	0,092
T 30-AT5-16F-AL	6F	30	46,55	51,0	34	21	27	8	0,105
T 32-AT5-16F-AL	6F	32	49,70	54,0	36	21	27	8	0,123
T 36-AT5-16F-AL	6F	36	56,05	64,0	38	21	27	8	0,160
T 40-AT5-16F-AL	6F	40	62,45	66,0	40	21	27	8	0,193
T 42-AT5-16F-AL	6F	42	65,60	70,0	40	21	27	8	0,205
T 44-AT5-16-AL	6	44	68,80	-	45	21	27	8	0,228
T 48-AT5-16-AL	6	48	75,15	-	50	21	27	8	0,280
T 60-AT5-16-AL	6	60	94,25	-	65	21	27	8	0,430

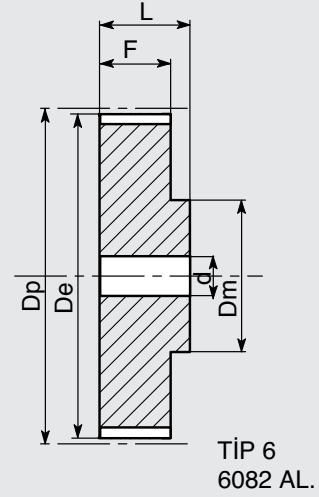
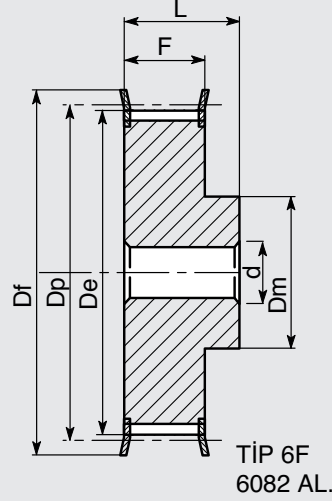


## AT5 - 25

Hatve: 5mm Kayış Geniřlięi: 25mm

Sipariř Kodu	Tip	Diř Sayısı	De	Df	Dm	F	L	Pilot Delik	Kg
T 12-AT5-25F-AL	6F	12	17,85	23,0	11	30	36	4	0,031
T 14-AT5-25F-AL	6F	14	21,05	25,0	14	30	36	4	0,037
T 15-AT5-25F-AL	6F	15	22,65	28,0	16	30	36	6	0,041
T 16-AT5-25F-AL	6F	16	24,20	32,0	18	30	36	6	0,050
T 18-AT5-25F-AL	6F	18	27,40	32,0	20	30	36	6	0,061
T 19-AT5-25F-AL	6F	19	29,00	36,0	22	30	36	6	0,070
T 20-AT5-25F-AL	6F	20	30,60	36,0	23	30	36	6	0,076
T 22-AT5-25F-AL	6F	22	33,85	38,0	24	30	36	6	0,080
T 24-AT5-25F-AL	6F	24	37,00	42,0	26	30	36	6	0,109
T 25-AT5-25F-AL	6F	25	38,60	44,0	26	30	36	6	0,118
T 26-AT5-25F-AL	6F	26	40,20	44,0	26	30	36	6	0,120
T 27-AT5-25F-AL	6F	27	41,80	48,0	30	30	36	8	0,128
T 28-AT5-25F-AL	6F	28	43,35	48,0	32	30	36	8	0,135
T 30-AT5-25F-AL	6F	30	46,55	51,0	34	30	36	8	0,150
T 32-AT5-25F-AL	6F	32	49,70	54,0	36	30	36	8	0,178
T 36-AT5-25F-AL	6F	36	56,05	64,0	38	30	36	8	0,230
T 40-AT5-25F-AL	6F	40	62,45	66,0	40	30	36	8	0,278
T 42-AT5-25F-AL	6F	42	65,60	70,0	40	30	36	8	0,284
T 44-AT5-25-AL	6	44	68,80	-	45	30	36	8	0,315
T 48-AT5-25-AL	6	48	75,15	-	50	30	36	8	0,400
T 60-AT5-25-AL	6	60	94,25	-	65	30	36	8	0,614

Sipariř Üzerine İstenilen Malzemeden Özel Olarak İmal Edilir.



### AT 10 - 16 - AL

Hatve: 10mm Kayış Geniřliđi: 16mm

Sipariř Kodu	Tip	Diř Sayısı	De	Df	Dm	F	L	Pilot Delik	Kg
T 15-AT10-16F-AL	6F	15	45,90	51	31	21	31	8	0,118
T 16-AT10-16F-AL	6F	16	49,05	54	35	21	31	8	0,134
T 18-AT10-16F-AL	6F	18	55,45	60	40	21	31	8	0,167
T 19-AT10-16F-AL	6F	19	58,60	66	44	21	31	8	0,184
T 20-AT10-16F-AL	6F	20	61,80	66	46	21	31	8	0,208
T 22-AT10-16F-AL	6F	22	68,15	75	52	21	31	8	0,253
T 24-AT10-16F-AL	6F	24	74,55	83	58	21	31	8	0,288
T 25-AT10-16F-AL	6F	25	77,70	83	60	21	31	8	0,310
T 26-AT10-16F-AL	6F	26	80,90	87	60	21	31	8	0,357
T 27-AT10-16F-AL	6F	27	84,10	91	60	21	31	8	0,364
T 28-AT10-16F-AL	6F	28	87,25	93	60	21	31	8	0,401
T 30-AT10-16F-AL	6F	30	93,65	97	60	21	31	8	0,441
T 32-AT10-16F-AL	6F	32	100,00	106	65	21	31	10	0,493
T 36-AT10-16F-AL	6F	36	112,75	120	70	21	31	10	0,623
T 40-AT10-16F-AL	6F	40	125,45	135	80	21	31	10	0,787
T 44-AT10-16-AL	6	44	138,20	-	88	21	31	10	0,993
T 48-AT10-16-AL	6	48	150,95	-	95	21	31	16	1,090
T 60-AT10-16-AL	6	60	189,10	-	110	21	31	16	1,701

Sipariř Üzerine İstenilen Malzemeden Özel Olarak İmal Edilir.

## AT 10 - 25 - AL

Hatve: 10mm Kayış Geniřlięi: 25mm

Sipariř Kodu	Tip	Diř Sayısı	De	Df	Dm	F	L	Pilot Delik	Kg
T 15-AT10-25F-AL	6F	15	45,90	51	32	30	40	8	0,152
T 16-AT10-25F-AL	6F	16	49,05	54	35	30	40	8	0,176
T 18-AT10-25F-AL	6F	18	55,45	60	40	30	40	8	0,224
T 19-AT10-25F-AL	6F	19	58,60	66	44	30	40	8	0,247
T 20-AT10-25F-AL	6F	20	61,80	66	46	30	40	8	0,276
T 22-AT10-25F-AL	6F	22	68,15	75	52	30	40	8	0,337
T 24-AT10-25F-AL	6F	24	74,55	83	58	30	40	8	0,392
T 25-AT10-25F-AL	6F	25	77,70	83	60	30	40	8	0,422
T 26-AT10-25F-AL	6F	26	80,90	87	60	30	40	8	0,477
T 27-AT10-25F-AL	6F	27	84,10	91	60	30	40	8	0,536
T 28-AT10-25F-AL	6F	28	87,25	93	60	30	40	8	0,540
T 30-AT10-25F-AL	6F	30	93,65	97	60	30	40	8	0,640
T 32-AT10-25F-AL	6F	32	100,00	106	65	30	40	10	0,693
T 36-AT10-25F-AL	6F	36	112,75	120	70	30	40	10	0,873
T 40-AT10-25F-AL	6F	40	125,45	135	80	30	40	10	1,067
T 44-AT10-25-AL	6	44	138,20	-	88	30	40	10	1,350
T 48-AT10-25-AL	6	48	150,95	-	95	30	40	16	1,516
T 60-AT10-25-AL	6	60	189,10	-	110	30	40	16	2,339

## AT 10 - 32 - AL

Hatve: 10mm Kayış Geniřlięi: 32mm

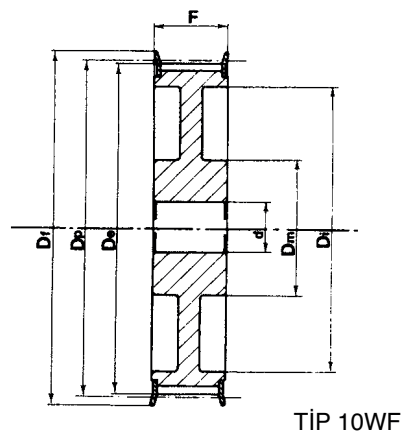
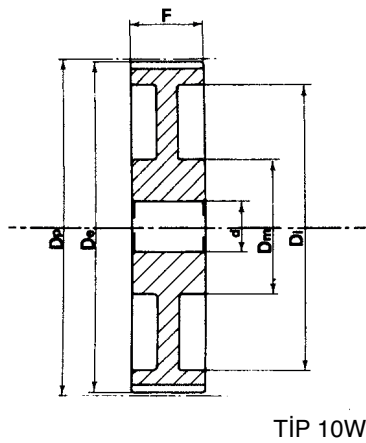
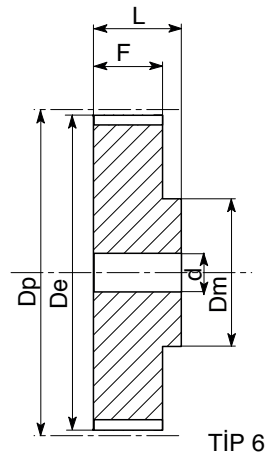
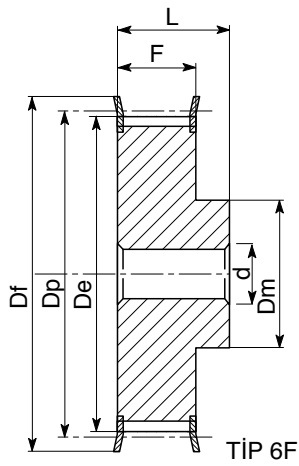
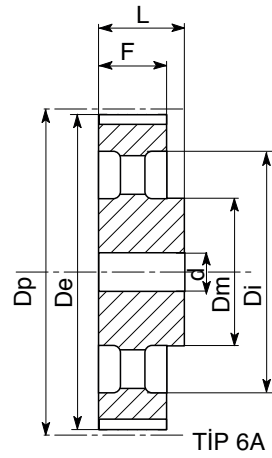
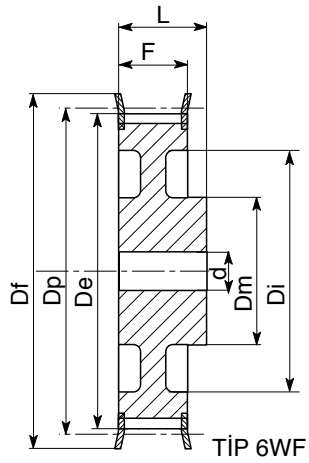
Sipariř Kodu	Tip	Diř Sayısı	De	Df	Dm	F	L	Pilot Delik	Kg
T 18-AT10-32F-AL	6F	18	55,45	60	40	37	47	10	0,253
T 19-AT10-32F-AL	6F	19	58,60	66	44	37	47	10	0,286
T 20-AT10-32F-AL	6F	20	61,80	66	46	37	47	12	0,322
T 22-AT10-32F-AL	6F	22	68,15	75	52	37	47	12	0,393
T 24-AT10-32F-AL	6F	24	74,55	83	58	37	47	12	0,475
T 25-AT10-32F-AL	6F	25	77,70	83	60	37	47	12	0,527
T 26-AT10-32F-AL	6F	26	80,90	87	60	37	47	12	0,564
T 27-AT10-32F-AL	6F	27	84,10	91	60	37	47	12	0,602
T 28-AT10-32F-AL	6F	28	87,25	93	60	37	47	12	0,642
T 30-AT10-32F-AL	6F	30	93,65	97	60	37	47	12	0,740
T 32-AT10-32F-AL	6F	32	100,00	106	65	37	47	12	0,844
T 36-AT10-32F-AL	6F	36	112,75	120	70	37	47	16	1,063
T 40-AT10-32F-AL	6F	40	125,45	135	80	37	47	16	1,317
T 44-AT10-32-AL	6	44	138,20	-	88	37	47	16	1,611
T 48-AT10-32-AL	6	48	150,95	-	95	37	47	16	1,931
T 60-AT10-32-AL	6	60	189,10	-	110	37	47	16	3,004

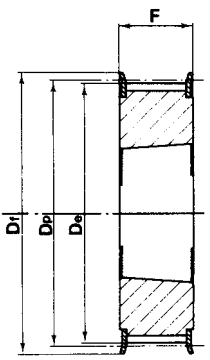
## AT 10 - 50 - AL

Hatve: 10mm Kayış Geniřlięi: 50mm

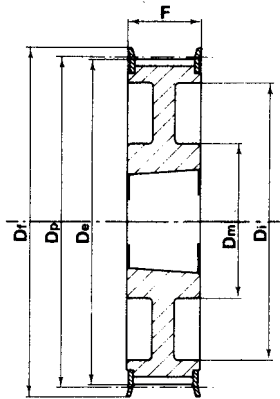
Sipariř Kodu	Tip	Diř Sayısı	De	Df	Dm	F	L	Pilot Delik	Kg
T 18-AT10-50F-AL	6F	18	55,45	60	40	56	66	10	0,422
T 19-AT10-50F-AL	6F	19	58,60	66	44	56	66	10	0,466
T 20-AT10-50F-AL	6F	20	61,80	66	46	56	66	12	0,520
T 22-AT10-50F-AL	6F	22	68,15	75	52	56	66	12	0,570
T 24-AT10-50F-AL	6F	24	74,55	83	58	56	66	12	0,736
T 25-AT10-50F-AL	6F	25	77,70	83	60	56	66	12	0,766
T 26-AT10-50F-AL	6F	26	80,90	87	60	56	66	12	0,816
T 27-AT10-50F-AL	6F	27	84,10	91	60	56	66	12	0,946
T 28-AT10-50F-AL	6F	28	87,25	93	60	56	66	12	0,960
T 30-AT10-50F-AL	6F	30	93,65	97	60	56	66	12	1,169
T 32-AT10-50F-AL	6F	32	100,00	106	65	56	66	12	1,300
T 36-AT10-50F-AL	6F	36	112,75	120	70	56	66	16	1,637
T 40-AT10-50F-AL	6F	40	125,45	135	80	56	66	16	1,999
T 44-AT10-50-AL	6	44	138,20	-	88	56	66	16	2,357
T 48-AT10-50-AL	6	48	150,95	-	95	56	66	16	2,830
T 60-AT10-50-AL	6	60	189,10	-	110	56	66	16	4,368

Sipariř Üzerine İstenilen Malzemeden Özel Olarak İmal Edilir.

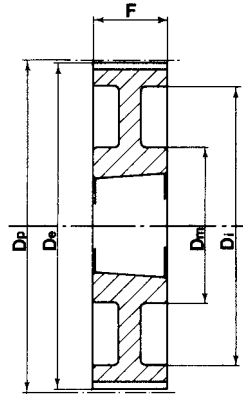




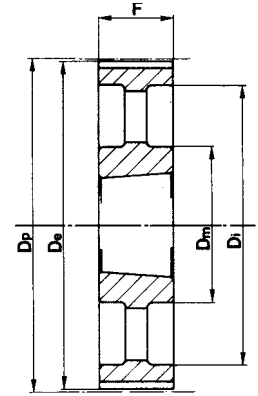
TIP 3F



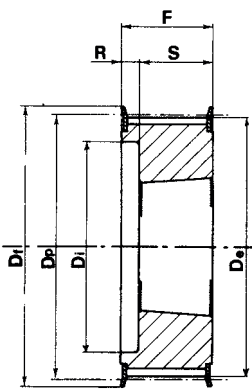
TIP 3WF



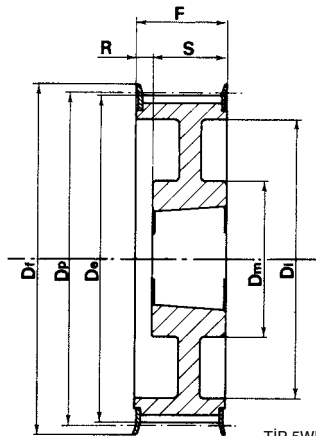
TIP 3W



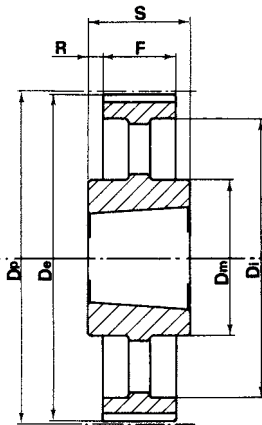
TIP 3A



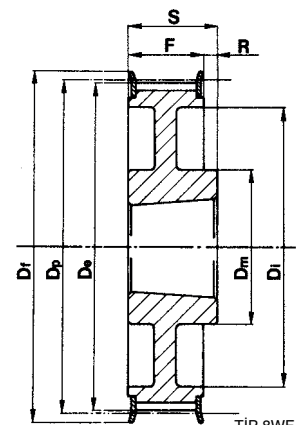
TIP 5F



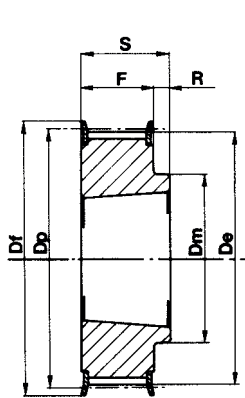
TIP 5WF



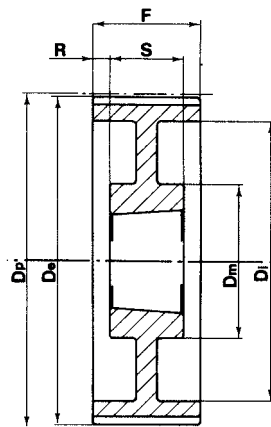
TIP 7A



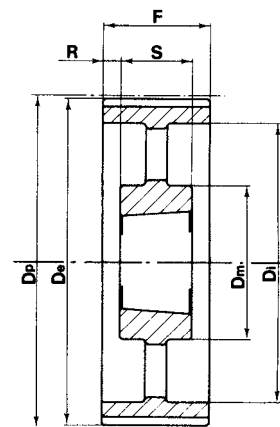
TIP 8WF



TIP 8F



TIP 9W



TIP 9A

## B-L 075

Hatve : 3/8" (9,525mm)

Kayış Geniřlięi :19,05mm

Sipariř Kodu	Tip	Burę No.	Max. Mil apı	Dp	De	Df	Dm	Di	F	S	R	Kg
T B18-L-075F	3F	1108	18	54,57	53,81	60	-	-	25	25	-	0,52
T B19-L-075F	3F	1108	19	57,61	56,84	64	-	-	25	25	-	0,56
T B20-L-075F	3F	1108	20	60,64	59,88	66	-	-	25	25	-	0,59
T B21-L-075F	3F	1108	21	63,67	62,91	70	-	-	25	25	-	0,64
T B22-L-075F	3F	1108	22	66,70	65,94	75	-	-	25	25	-	0,69
T B23-L-075F	3F	1108	23	69,73	68,97	79	-	-	25	25	-	0,76
T B24-L-075F	3F	1108	24	72,77	72,00	79	-	-	25	25	-	0,87
T B25-L-075F	3F	1108	25	75,80	75,04	83	-	-	25	25	-	0,95
T B26-L-075F	3F	1108	26	78,83	78,07	87	-	-	25	25	-	1,06
T B27-L-075F	3F	1108	27	81,86	81,10	87	-	-	25	25	-	1,18
T B28-L-075F	3F	1108	28	84,89	84,13	91	-	-	25	25	-	1,19
T B30-L-075F	3F	1108	30	90,96	90,20	97	-	-	25	25	-	1,33
T B32-L-075F	3F	1108	25	97,02	96,26	102	-	-	25	25	-	1,54
T B36-L-075F	3F	1610	36	109,15	108,39	115	-	-	25	25	-	1,89
T B40-L-075F	3F	1610	40	121,28	120,51	128	-	-	25	25	-	2,35
T B44-L-075F	3WF	1610	44	133,40	125,64	125	70	112	25	25	-	2,75
T B48-L-075F	3WF	1610	48	125,53	144,77	150	70	124	25	25	-	3,19
T B60-L-075	3W	1610	60	181,91	181,15	-	75	160	25	25	-	3,44
T B72-L-075	36A	1610	72	218,30	217,53	-	75	197	25	25	-	4,58
T B84-L-075	7A	2012	84	254,68	253,92	-	75	233	25	25	-	5,60
T B96-L-075	7A	2012	96	291,06	290,30	-	75	269	25	25	3,5	7,00

## B-L 100

Hatve : 3/8" (9,525mm)

Kayıř Geniřlięi : 25,40mm

Sipariř Kodu	Tip	Burę No.	Max. Mil apı	Dp	De	Df	Dm	Di	F	S	R	Kg
T B18-L-100F	5F	1108	18	54,57	53,81	60	-	38	31	22	9	0,52
T B19-L-100F	5F	1108	19	57,61	56,84	64	-	38	31	22	9	0,56
T B20-L-100F	5F	1108	20	60,64	59,88	66	-	45	31	22	9	0,59
T B21-L-100F	5F	1108	21	63,67	62,91	70	-	45	31	22	9	0,64
T B22-L-100F	5F	1108	22	66,70	65,94	75	-	48	31	22	9	0,69
T B23-L-100F	5F	1108	23	69,73	68,97	79	-	52	32	22	10	0,76
T B24-L-100F	5F	1108	24	72,77	72,00	79	-	52	32	22	10	0,87
T B25-L-100F	5F	1108	25	75,80	75,04	83	-	54	32	22	10	0,95
T B26-L-100F	5F	1108	26	78,83	78,07	87	-	60	32	22	10	1,06
T B27-L-100F	5F	1108	27	81,86	81,10	87	-	60	32	22	10	1,18
T B28-L-100F	5F	1108	28	84,89	84,13	91	-	65	32	22	10	1,19
T B30-L-100F	5F	1108	30	90,96	90,20	97	-	71	32	25	7	1,33
T B32-L-100F	5F	1210	32	97,02	96,26	102	-	75	32	25	7	1,54
T B36-L-100F	5F	1610	36	109,15	108,39	115	-	86	32	25	7	1,89
T B40-L-100F	5F	1610	40	121,28	120,51	128	-	96	32	25	7	2,35
T B44-L-100F	5WF	1610	44	133,40	125,64	125	70	110	32	25	7	2,75
T B48-L-100F	5WF	1610	48	125,53	144,77	150	70	120	32	25	7	3,19
T B60-L-100	9W	1610	60	181,91	181,15	-	75	166	32	25	3,5	3,44
T B72-L-100	3A	2012	72	218,30	217,53	-	75	202	32	32	-	4,58
T B84-L-100	3A	2012	84	254,68	253,92	-	75	236	32	32	-	5,60
T B96-L-100	3A	2012	96	291,06	290,30	-	75	270	32	32	-	7,00

# Triger Dişliler

## B-H- 100

Hatve : 1/2" (12,70mm) Kayış Geniřliđi: 25,40mm

Sipariř Kodu	Tip	Burç No.	Max. Mil Çapı	Dp	De	Df	Dm	Di	F	S	R	Kg
T B16-H-100F	5F	1108	16	64,68	63,31	70	45	-	31	22	9	0,70
T B18-H-100F	5F	1210	18	72,77	71,39	79	55	-	31	25	6	0,91
T B19-H-100F	5F	1210	19	76,81	75,44	83	60	-	31	25	6	1,08
T B20-H-100F	5F	1210	20	80,85	79,48	87	62	-	31	25	6	1,18
T B21-H-100F	5F	1210	21	84,89	83,52	91	65	-	32	25	7	1,30
T B22-H-100F	5F	1210	22	88,94	87,56	93	68	-	32	25	7	1,42
T B23-H-100F	5F	1610	23	92,98	91,61	97	72	-	32	25	7	1,67
T B24-H-100F	5F	1610	24	97,02	95,65	102	72	-	32	25	7	1,71
T B25-H-100F	5F	1610	25	101,06	99,69	106	72	-	32	25	7	1,87
T B26-H-100F	5F	1610	26	105,11	103,73	112	80	-	32	25	7	2,00
T B27-H-100F	5F	1610	27	109,15	107,78	115	80	-	32	25	7	2,10
T B28-H-100F	5F	1610	28	113,19	111,82	120	80	-	32	25	7	2,26
T B30-H-100F	5F	1610	30	121,28	119,90	128	80	-	32	25	7	2,70
T B32-H-100F	5WF	1610	32	129,36	127,99	135	80	-	32	25	7	2,85
T B36-H-100F	5WF	1610	36	145,53	144,16	150	80	118	32	25	7	3,65
T B40-H-100F	5WF	1610	40	161,70	160,33	168	80	134	32	25	7	4,23
T B44-H-100F	3WF	2012	44	177,87	176,50	184	80	150	32	32	7	5,20
T B48-H-100F	3WF	2012	48	194,04	192,67	200	90	166	32	32	7	4,30
T B60-H-100	9A	2012	60	242,55	241,18	-	90	215	34	32	1	7,50
T B72-H-100	9A	2012	72	291,06	289,69	-	100	263	34	32	1	9,00
T B84-H-100	9A	2012	84	339,57	338,20	-	100	312	34	32	1	10,00
T B96-H-100	7A	2517	96	388,08	386,71	-	120	360	34	45	5,5	13,80

## B-H- 150

Hatve : 1/2" (12,70mm) Kayış Geniřliđi: 38,10mm

Sipariř Kodu	Tip	Burç No.	Max. Mil Çapı	Dp	De	Df	Dm	Di	F	S	R	Kg
T B18-H-150F	5F	1210	18	72,77	71,39	79	55	-	46	58	14	1,45
T B19-H-150F	5F	1210	19	76,81	75,44	83	60	-	46	58	14	1,55
T B20-H-150F	5F	1210	20	80,85	79,48	87	62	-	46	58	14	1,66
T B21-H-150F	5F	1210	21	84,89	83,52	91	65	-	46	58	14	1,87
T B22-H-150F	5F	1210	22	88,94	87,56	93	68	-	46	58	14	2,07
T B23-H-150F	5F	1610	23	92,98	91,61	97	72	-	46	58	14	2,28
T B24-H-150F	5F	1610	24	97,02	95,65	102	72	-	46	58	14	2,50
T B25-H-150F	5F	1610	25	101,06	99,69	106	72	-	46	58	14	2,71
T B26-H-150F	5F	1610	26	105,11	103,73	112	80	-	46	58	14	2,99
T B27-H-150F	5F	1610	27	109,15	107,78	115	80	-	46	58	14	3,15
T B28-H-150F	5F	1610	28	113,19	111,82	120	80	-	46	58	14	3,39
T B30-H-150F	5F	1610	30	121,28	119,90	128	80	-	46	58	14	3,86
T B32-H-150F	5WF	1610	32	129,36	127,99	135	80	-	46	58	14	4,37
T B36-H-150F	5WF	1610	36	145,53	144,16	150	80	118	46	58	14	5,50
T B40-H-150F	5WF	1610	40	161,70	160,33	168	80	134	46	58	19	6,80
T B44-H-150F	5WF	2012	44	177,87	176,50	184	80	150	46	58	19	8,50
T B48-H-150F	5WF	2012	48	194,04	192,67	200	90	166	46	65	19	6,70
T B60-H-150	9A	2012	60	242,55	241,18	-	90	215	46	65	24	9,00
T B72-H-150	9A	2012	72	291,06	289,69	-	100	263	46	65	24	11,00
T B84-H-150	9A	2012	84	339,57	338,20	-	100	312	46	65	24	13,00
T B96-H-150	9A	2517	96	388,08	386,71	-	120	360	46	65	24	17,00



## B-H-200

Hatve : 1/2" (12,70mm) Kayış Geniřliđi: 50,80mm

Sipariř Kodu	Tip	Burç No.	Max. Mil Çapı	Dp	De	Df	Dm	Di	F	S	R	Kg
T B18-H-200F	5F	1210	18	72,77	71,39	79	55	-	58	25	33	1,65
T B19-H-200F	5F	1210	19	76,81	75,44	83	60	-	58	25	33	1,90
T B20-H-200F	5F	1610	20	80,85	79,48	87	62	-	58	25	33	2,11
T B21-H-200F	5F	1610	21	84,89	83,52	91	65	-	58	25	33	2,23
T B22-H-200F	5F	1610	22	88,94	87,56	93	68	-	58	25	33	2,45
T B23-H-200F	5F	1610	23	92,98	91,61	97	72	-	58	25	33	2,71
T B24-H-200F	5F	1610	24	97,02	95,65	102	72	-	58	25	33	2,97
T B25-H-200F	5F	1610	25	101,06	99,69	106	72	-	58	25	33	3,32
T B26-H-200F	5F	1610	26	105,11	103,73	112	80	-	58	25	33	3,61
T B27-H-200F	5F	1610	27	109,15	107,78	115	80	-	58	25	33	3,90
T B28-H-200F	5F	1610	28	113,19	111,82	120	80	-	58	25	33	4,10
T B30-H-200F	5F	1610	30	121,28	119,90	128	80	-	58	25	33	4,74
T B32-H-200F	5F	2012	32	129,36	127,99	135	80	-	58	32	26	5,60
T B36-H-200F	5WF	2012	36	145,53	144,16	150	80	118	58	32	26	7,10
T B40-H-200F	5WF	2012	40	161,70	160,33	168	80	134	58	32	26	8,40
T B44-H-200F	5WF	2012	44	177,87	176,50	184	80	150	58	32	26	10,50
T B48-H-200F	5WF	2517	48	194,04	192,67	200	90	166	58	45	13	8,60
T B60-H-200	9A	2517	60	242,55	241,18	-	90	215	60	45	7,5	11,00
T B72-H-200	9A	2517	72	291,06	289,69	-	100	263	60	45	7,5	14,00
T B84-H-200	9A	2517	84	339,57	338,20	-	100	312	60	45	7,5	15,00
T B96-H-200	9A	2517	96	388,08	386,71	-	120	360	60	45	7,5	20,30

## B-8M-20

Hatve: 8mm Kayış Geniřliđi: 20mm

Sipariř Kodu	Tip	Burç No.	Max. Mil Çapı	Dp	De	Df	Dm	Di	F	S	R	Kg
T 22-8M-20F	5F	1008	22	56,02	54,65	60	43	-	28	22	6	0,54
T 24-8M-20F	5F	1108	24	61,12	59,75	66	45	-	28	22	6	0,65
T 26-8M-20F	5F	1108	26	66,21	64,84	70	48	-	28	22	6	0,80
T 28-8M-20F	5F	1108	28	71,30	70,08	75	50	-	28	22	6	0,87
T 30-8M-20F	5F	1108	30	76,39	75,13	83	55	-	28	22	6	1,02
T 32-8M-20F	5F	1610	32	81,49	80,16	87	60	-	28	25	3	1,20
T 34-8M-20F	5F	1610	34	86,58	85,22	91	70	-	28	25	3	1,40
T 36-8M-20F	5F	1610	36	91,67	90,30	97	75	-	28	25	3	1,55
T 38-8M-20F	5F	1610	38	96,77	95,39	102	75	-	28	25	3	1,65
T 40-8M-20F	5F	1610	40	101,86	100,49	106	75	-	28	25	3	1,74
T 44-8M-20F	8F	2012	44	112,05	110,67	120	75	-	28	32	4	2,10
T 48-8M-20F	8F	2012	48	122,23	120,86	128	75	-	28	32	4	2,44
T 56-8M-20F	8F	2012	56	142,60	141,23	150	80	116	28	32	4	2,60
T 64-8M-20F	9WF	2012	64	162,97	161,60	168	80	137	28	32	4	2,90
T 72-8M-20	6W	2012	72	183,35	181,97	192	80	158	28	32	4	3,10
T 80-8M-20	8W	2012	80	203,72	202,35	-	90	180	28	32	4	3,80
T 90-8M-20	8A	2012	90	229,18	227,81	-	90	204	28	32	4	4,20
T 144-8M-20	8A	2517	144	366,69	365,32	-	90	336	28	32	4	7,50

# Triger Dişliler

## B-8M-30

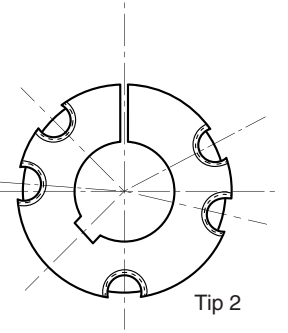
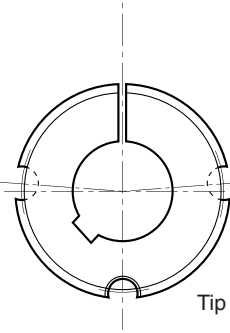
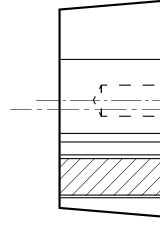
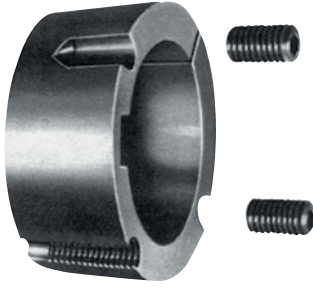
Hatve: 8mm Kayış Geniřlięi: 30mm

Sipariř Kodu	Tip	Burç No.	Max. Mil Çapı	Dp	De	Df	Dm	Di	F	S	R	Kg
T B22-8M-30F	5F	1008	22	56,02	54,65	60	43	-	38	22	16	0,69
T B24-8M-30F	5F	1108	24	61,12	59,75	66	45	-	38	22	16	0,84
T B26-8M-30F	5F	1108	26	66,21	64,84	70	48	-	38	22	16	1,00
T B28-8M-30F	5F	1210	28	71,30	70,08	75	50	-	38	25	13	1,12
T B30-8M-30F	3F	1615	30	76,39	75,13	83	55	-	38	38		1,32
T B32-8M-30F	3F	1615	32	81,49	80,16	87	60	-	38	38		1,53
T B34-8M-30F	3F	1615	34	86,58	85,22	91	70	-	38	38		1,80
T B36-8M-30F	3F	1615	36	91,67	90,30	97	75	-	38	38		1,99
T B38-8M-30F	3F	1615	38	96,77	95,39	102	75	-	38	38		2,27
T B40-8M-30F	3F	1615	40	101,86	100,49	106	75	-	38	38		2,40
T B44-8M-30F	4F	2012	44	112,05	110,67	120	75	-	38	32	3	2,80
T B48-8M-30F	4F	2012	48	122,23	120,86	128	75	-	38	32	3	3,20
T B56-8M-30F	4F	2012	56	142,60	141,23	150	90	116	38	32	3	3,60
T B64-8M-30F	8F	2517	64	162,97	161,60	168	90	137	38	45	7	4,30
T B72-8M-30	9W	2517	72	183,35	181,97	192	95	158	38	45	7	4,80
T B80-8M-30	8W	2517	80	203,72	202,35	-	100	180	38	45	7	5,10
T B90-8M-30	8A	2517	90	229,18	227,81	-	100	204	38	45	7	5,70
T B112-8M-30	8A	2517	112	285,21	283,83	-	100	254	38	45	7	6,80
T B144-8M-30	8A	2517	144	366,69	365,32	-	100	336	38	45	7	9,30

## B-8M-50

Hatve: 8mm Kayış Geniřlięi: 50mm

Sipariř Kodu	Tip	Burç No.	Max. Mil Çapı	Dp	De	Df	Dm	Di	F	S	R	Kg
T 28-8M-50F	4F	1210	28	71,30	70,08	75	50	-	60	25	17,5	1,67
T 30-8M-50F	5F	1615	30	76,39	75,13	83	55	-	60	38	22	1,97
T 32-8M-50F	5F	1615	32	81,49	80,16	87	60	-	60	38	22	2,27
T 34-8M-50F	5F	1615	34	86,58	85,22	91	66	-	60	38	22	2,69
T 36-8M-50F	5F	1615	36	91,67	90,30	97	70	-	60	38	22	2,97
T 38-8M-50F	5F	1615	38	96,77	95,39	102	75	-	60	38	22	3,23
T 40-8M-50F	4F	2012	40	101,86	100,49	106	75	-	60	32	14	3,50
T 44-8M-50F	4F	2012	44	112,05	110,67	120	75	-	60	32	14	3,90
T 48-8M-50F	4F	2012	48	122,23	120,86	128	80	-	60	32	14	4,30
T 56-8M-50F	4F	2517	56	142,60	141,23	150	90	116	60	45	7,5	5,00
T 64-8M-50F	4F	2517	64	162,97	161,60	168	100	137	60	45	7,5	5,60
T 72-8M-50	9W	2517	72	183,35	181,97	192	100	158	60	45	7,5	6,80
T 80-8M-50	4W	3020	80	203,72	202,35	-	110	180	60	51	4	6,90
T 90-8M-50	9W	3020	90	229,18	227,81	-	110	204	60	51	4	8,60
T 112-8M-50F	9W	3020	112	285,21	283,83	-	110	254	60	51	4	9,60
T 144-8M-50F	9A	3020	144	366,69	365,32	-	110	336	60	51	4	13,80



Delik Çapı (mm) d	Kama Kanalı		Konik Burç Tipi																
	Genişlik B	Derinlik T2	1008	1108	1210	1215	1310	1610	1615	2012	2517	2525	3020	3030	3525	3535	4040	4545	5050
10	3	1,4	•	•															
11	4	1,8	•	•	•	•													
12	4	1,8	•	•	•	•													
14	5	2,3	•	•	•	•	•	•	•										
16	5	2,3	•	•	•	•	•	•	•	•									
18	6	2,8	•	•	•	•	•	•	•	•	•								
19	6	2,8	•	•	•	•	•	•	•	•	•								
20	6	2,8	•	•	•	•	•	•	•	•	•	•							
22	6	2,8	•	•	•	•	•	•	•	•	•	•							
24	8	3,3	•	•	•	•	•	•	•	•	•	•							
25	8	3,3	•	•	•	•	•	•	•	•	•	•	•	•					
28	8	3,3		•	•	•	•	•	•	•	•	•	•	•					
30	8	3,3			•	•	•	•	•	•	•	•	•	•					
32	10	3,3			•	•	•	•	•	•	•	•	•	•	•	•			
35	10	3,3					•	•	•	•	•	•	•	•	•	•			
38	10	3,3						•	•	•	•	•	•	•	•	•	•		
40	12	3,3						•	•	•	•	•	•	•	•	•	•	•	
42	12	3,3						•	•	•	•	•	•	•	•	•	•	•	
45	14	3,8								•	•	•	•	•	•	•	•	•	
48	14	3,8								•	•	•	•	•	•	•	•	•	
50	14	3,8								•	•	•	•	•	•	•	•	•	
55	16	4,3									•	•	•	•	•	•	•	•	
60	18	4,4									•	•	•	•	•	•	•	•	•
65	18	4,4										•	•	•	•	•	•	•	•
70	20	4,9											•	•	•	•	•	•	•
75	20	4,9											•	•	•	•	•	•	•
80	22	5,4												•	•	•	•	•	•
85	22	5,4													•	•	•	•	•
90	25	5,4													•	•	•	•	•
95	25	5,4														•	•	•	•
100	28	6,4															•	•	•
105	28	6,4																•	•
110	28	6,4																•	•
115	32	7,4																	•
120	32	7,4																	•
125	32	7,4																	•

## KAYIŞ KASNAK SEÇİMİ İÇİN ÖNEMLİ BİLGİLER

Milden mile mekanik güç aktarmak , kayış, zincir, dişli, kaplin, kavrama yada mafsal-kol mekanizmaları ile yapılabilir. Her bir yöntemin kendini diğerlerinden farklı kılan nitelikleri seçimlerinde belirleyici olur. Bununla birlikte birçok durumda nitelikler çakışır ve seçim maliyet, bakım, güvenilirlik, görünüm, bulunabilirlik gibi faktörlere göre yapılır.

Kayışlar, 'V', düz ve zaman olmak üzere üç temel biçimde üretilir. Ayrıca çok küçük güçleri iletmek üzere daire kesitli fitiller de sayılabilir.

Zaman kayışların en belirleyici niteliği senkron çalışma özelliği olup, zincir dişli ile kıyaslanması daha doğrudur. Bununla birlikte sadece güç iletmek için kullanıldıklarında düz ve 'V' kayışlardan üstündürler.

Avantajları	Dezavantajları
Uzak yada yakın aralıklı millerde kullanılabilir.	Kayma olduğundan senkron hareketler için kullanılamazlar. (Zaman kayışları hariç)
Mil konumlarının hassas olması gerekmez.	Zamanla oluşan uzamalar sorun yaratabilir. Bakım gerektirirler
Tasarımı ve uygulanması genellikle sorunsuz ve basittir	'V' kayışların verimleri düşüktür. (%70-96)
Sessiz çalışırlar	'V' kayışlar çok düşük ve çok yüksek hızlar için uygun değildir.
Özellikle düz kayışlar yüksek hızlarda çalışabilirler	'V' kayışlar için merkezler arası çok uzun (kasnak çapları toplamının 3 katından fazla), ve çok kısa (büyük kasnak çapından az) olmamalıdır. 'V' kayışların boşta kalan tarafı kasnaktaki kama etkisi ile oluşan sıkışma sebebiyle vibrasyon yaratır.
Ucuzdurlar	
Kayışlar hafif olduğundan atalet kuvvetleri oluşturmaz	
Aşırı yük altında kayacak şekilde dizayn edilebilirler	
Yağlama gerektirmezler	
Basit, kademeli yada kademesiz hız değiştirme mekanizmaları (varyatör) mümkündür. ('V' kayışlar ile)	
Esnek yapısı sayesinde vibrasyonları sönümler	
Kayış gergisini boşaltmak yada girmek suretiyle kavrama etkisi sağlanabilir	

### ZAMAN KAYIŞLARI

Zaman kayışlarının en önemli özelliği, hareketi senkron aktarabilmesidir. Bu özelliği ile daha çok zincirler ile kıyaslanmalıdır. Fakat sadece güç iletmek için de kullanılabilirler Güç iletmek için kullanıldıklarında, dişler vasıtası ile güç aktardığından herhangi bir gergiyeye ihtiyaç yoktur. Böylece eksenler arası sabit tutulabilir. (Bununla birlikte uzun zaman kayışlarında boşluğu alabilmek için vasat konulması yaygındır). Çok küçük yada çok büyük hızlarda kullanılabilirler. Tek bir kayış birden fazla mile aynı anda hareket aktarabilir.

Zaman kayışları robotik uygulamalarda yoğun olarak kullanılırlar.

Zincirlerle kıyaslandıklarında yağsız, sessiz, yüksek hızda çalışabilmeleri senkron hareket aktarma uygulamalarında zaman kayışlarını avantajlı konuma getirir. Küçük güçlerde genellikle zincirlerden üstündürler. Robotik uygulamalarda çok yüksek hassasiyette hareket aktarmak için yoğun şekilde kullanılırlar. Hassasiyetleri vidalı miller kadar yüksek olmamakla birlikte bir çok uygulama için yeterlidir. Otomasyonun yaygınlaşması zaman kayışlarının kullanımını da günden güne artırmaktadır.

(Çok büyük güçlerde zincirler, tüm kayış sistemlerinden daha sağlam, kompakt ve güvenilirler.)

Kasnakları genellikle kolay söküp takmaya uygun şekilde imal edilirler.

Zaman kayış kasnakları satın alınarak kullanıldığından uygulanmaları kolaydır. Çoğunlukla mile geçen göbek kısmı konik bir yüzey vasıtası ile kolayca sökülüp takılabilir hale getirilmiştir. Bu sebeple delik çapı istenilen ölçüde satın almak ve deliği de işlemeden kullanmak mümkündür.

Zaman kayışları ve kasnaklar çok daha pahalıdır. Fakat sağladığı avantajlar sebebiyle çok yoğun kullanılırlar.

Çalışma sırasında dişlerin kavraması sırasında bir miktar dinamik titreşim olması bir diğer dezavantajdır.

### DAİRESEL KESİTLİ FİTİLLER

Güç gerektirmeyen uygulamalarda ince, dairesel kesitli tamamen elastik malzemeden yapılmış fitiller aracılığıyla hareket aktarılabilir. Esnek olmaları sebebiyle ayar ya da vasat kasnak gerektirmezler. Çok düşük hızlardan çok yüksek hızlara kadar çalışabilirler. Boylar istenen ölçüde kesildikten sonra ısıtılarak birleştirilir ve düzeltilir. Yan yana birkaç adet kullanılarak güç iletmek kapasiteleri bir parça artırılabilir. Fakat hiçbir zaman gerçek anlamda güç iletmek için kullanılmazlar. Bu fitillerin endüstrideki esas uygulama alanları konveyör sistemleridir. Konveyör ruloları arasında birbirlerine hareket aktarmak için yada doğrudan taşıyıcı olarak kullanılabilirler. Özellikle

konveyörlerin yanlarındaki kılavuz parçaların yerine fitilli yan konveyörler malzemenin daha kolay taşınmasını sağlarlar. Gergi gerektirmediği ve küçük radyuslar etrafına sarılabildiğinden hemen hemen her yere çok kolaylıkla uygulanabilirler.

## VARYATÖR KAYIŞLARI

Mekanik yollarla hız değiştirmenin en kolay yolu kayışlı varyatörler kullanmaktır. Açılıp kapanabilen özel kasnaklar yardımıyla kayışın çalıştığı çap değiştirilerek çıkış hızı değiştirilir.

Varyatör kayışları görünüm olarak zaman kayışlarına benzerler. Yapışma yüzeyini arttırmak, fakat esnekliğini düşürmemek için zaman kayışlarına benzer şekilde dişlere sahiptirler. Ayrıca büyük kasnaklar arasında çalışabilmeleri için genişlikleri normal V kayışlardan fazla olmalıdır.

Karşılıklı dizilmiş çeşitli çaplardaki kasnaklar vasıtası ile basitçe değişken devir elde etmek mümkündür (Örneğin küçük matkaplar). Bu tür uygulamalarda kayışın bir kasnaktan diğerine kolayca geçirilebilmesi için eksenlerin kolayca birbirine yaklaşabildiği ve uzaklaşabildiği bir düzenek olmalıdır.

## V KASNAKLARIN TASARIMLARI

Genellikle kasnaklar piyasadan hazır olarak satın alınıp sadece göbekleri mile göre işlenir. Siparişte dış çap, 'V' kayış tipi ve açısı ve kaç sıra yuva olacağı belirtilir. Bununla birlikte özellikle bazı özel yapıdaki kasnakların çizilip imal ettirilmesi gerekebilir. Kasnaklar çok hassas parçalar olmadıklarından tasarım ve imalatlarında önemli bir problemle karşılaşmaz.

Kasnak çaplarının belirlenmesi: Hızlı dönen tarafa takılacak kasnak minimum çapta seçilir. Diğer kasnak çapı ise istenen redüksiyon oranına göre belirlenir. Redüksiyon oranının çok hassas olmadığı (çoğu) durumda kasnak dış çapların oranı üzerinden hesap yapılabilir. Kasnak çapları küçükse yapılacak hata fazla olabilir. O zaman ilgili standartlardan etkin çap mesafeleri alınabilir.

**'V' kayış tipinin seçimi :** Güç, devir ve seçilen çap kullanılarak hangi tip (9,13,17,22) 'V' kayıştan kaç adet kullanılacağı hesaplanır. Kasnak kanal ölçüleri seçilen 'V' kayışa uygun olmalıdır. Kanal ölçüleri ilgili standartlarda ayrıntılı olarak verilmiştir. En temel ölçüler kanal genişliği, kanal açısı ve kanal derinliğidir. Genel bir bilgi olarak şunlar söylenebilir; Kanal genişliği kayış genişliği ile aynıdır. Kanal açısı belli çaplara kadar 34 derece, daha büyük çaplarda 38 derece alınır. Kanal derinliği ise, kayışın hiçbir zaman dibe sürmemesi için kayış yüksekliğinden daha büyük olmalıdır.

**Vasat Kasnak :** Kayış-kasnak sistemleri mesafe ve gerginlik ayarına ihtiyaç duyarlar. Sabit mesafedeki iki mil arasında kayış ile hareket iletmek için kayışın yük taşımayan tarafına vasat kasnak konulur. Bu kasnaklar boşta dönecek şekilde yataklanmışlardır ve bir yay yada ağırlık yardımıyla sürekli kayış üzerine basması sağlanır. Eksen aralığı değiştirilebilen (çoğu) durumlarda (Örneğin motordan hareketin aktarılması durumunda) genellikle vidalı bir sistemle eksen (motor ekseni) dışa doğru itilir. Daha etkin bir uygulama, motoru mafsalı bir plaka üzerine oturtup motor ağırlığından yararlanarak germektir. Motor ağırlığı, mafsal noktasına göre konumu ve kayışın yönü gerginin büyüklüğünü belirler.

**Atalet kuvvetlerinin azaltılması:** Çok küçük kasnaklar dışında, tüm kasnakların gövdeleri hafifletmek amacıyla boşaltılır. Satın alınan kasnaklar genellikle dökümdür. Fakat fabrika içinde imal edilen kasnaklar genellikle tek parçadan, ya da büyük çaplarda göbek, gövde ve kanallar ayrı parçalardan kaynakla birleştirip tornalanarak yapılır. Kasnaklarda balans ciddi sorunlara yol açabileceğinden nispeten büyük ve hızlı dönen kasnakların ve millerinin balansı alınmış olmalıdır.

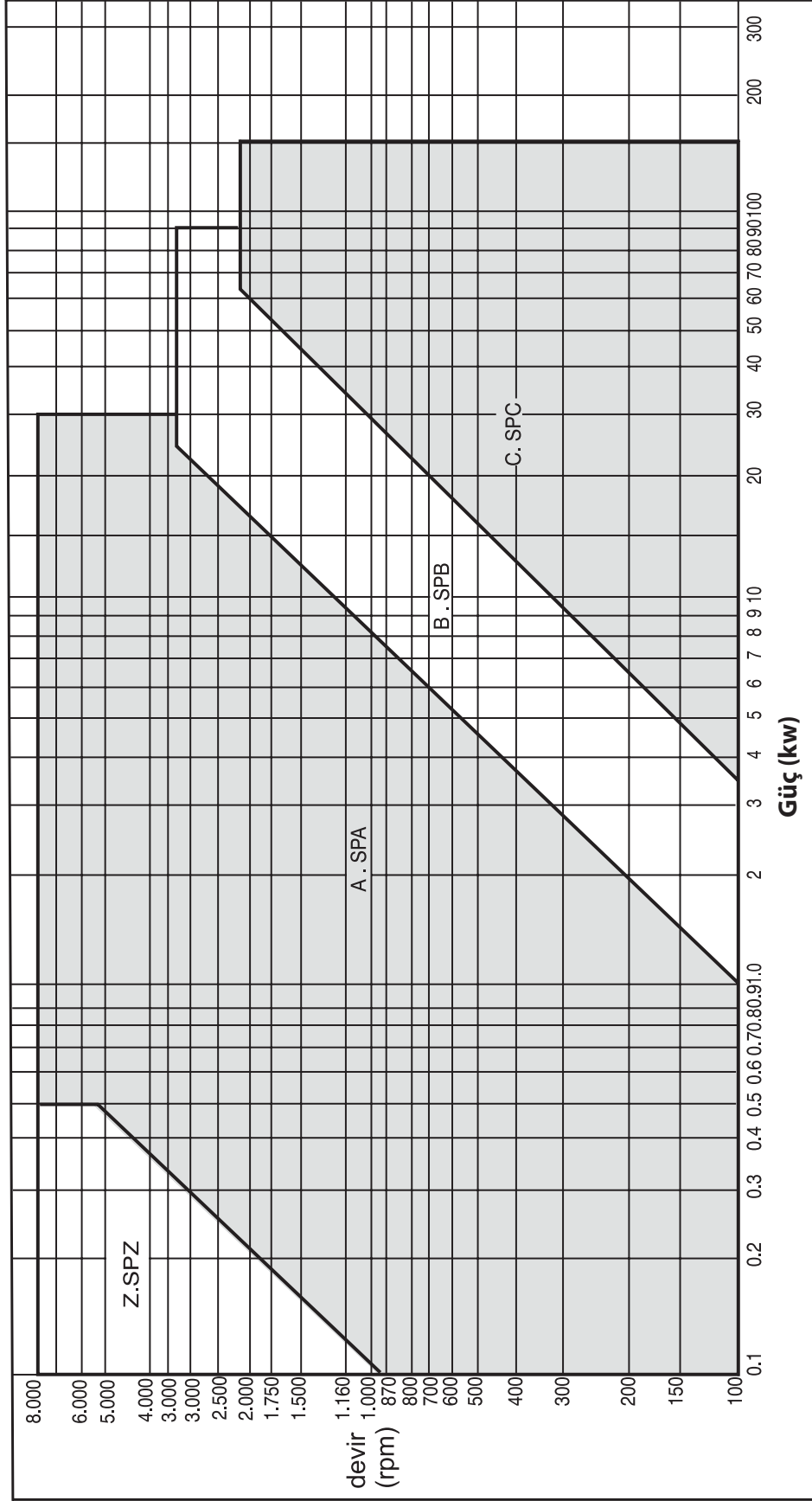
Atalet kuvvetlerini düşük tutmak için alüminyum alaşımı malzemenin de kasnak yapılabilir. Fakat bu tür kasnakların göbekleri yine çelikten yapılır. Kasnaklara genellikle sertleştirme ya da taşlama yapılmaz.

Düz kayış kasnak yüzeyleri mutlaka bombeli yapılır. Düz kayışlarda kasnak yüzeyine hafif küresellik verilerek kasnağın gezinmesi engellenir. Bunun yeterli olmadığı durumlarda Kasnak kenarlarına flanş yapılabilir. Flanşa yapılacak 5 derecelik açı ve yuvarlatma kayış kenarının kolay ağızlamasını sağlayacaktır.

Eski ve yeni kayış birlikte çalışamazlar.

Momentin büyüklüğüne göre kasnak bir ya da daha fazla kayış taşıyabilir. Çok kayışlı kasnaklarda kayışlardan birisi eskidiği zaman yeni takılan kayış, kasnak üzerinde daha yüksek bir çapta çalışıp daha hızlı hareket etmek isteyecektir. Eski ile yeni arasındaki bu uyumsuzluk yeni kayışın kısa sürede bozulmasına yol açacaktır. Bu sebeple tüm kayışlar birlikte değiştirilmeli ya da hızlı aşınma pahasına, ilave kayış takmak yerine, eksik kayışla çalışmasına müsaade edilmelidir.

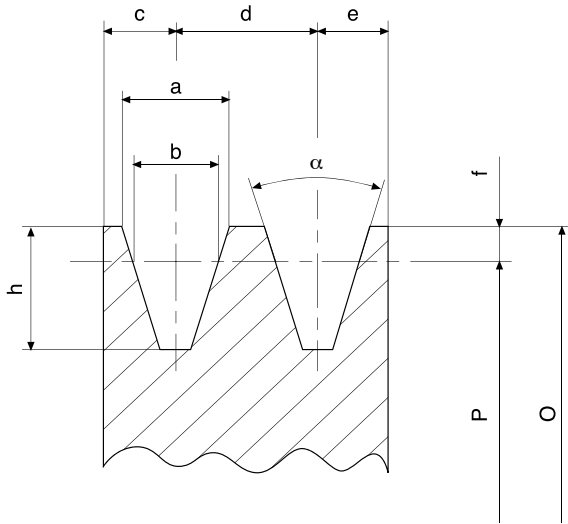
## Motor Gücü ve Devir Sayısına Göre Kasnak Seçimi



## BURÇLU V KASNAK



Burçlu kasnaklar (SPZ, SPA, SPC) V kayışların uygun standartlarda, TSE 148 (DIN 2211-3/ ISO 4183) GG22 - GG25 döküm kalitesinde imal edilirler. İmal edilen kasnakların Q16 kalitesinde balansları alınıp, fosfatlandıktan sonra satışa hazır hale getirilirler.



### Kasnakların Çevresel Hızının Hesaplanması $V_p$ m/s

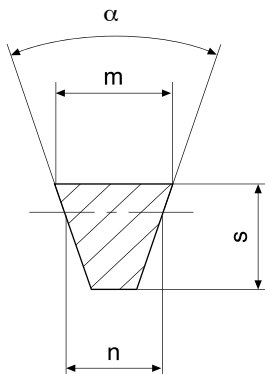
$$V_p = \frac{\pi \cdot P \cdot \text{rpm}}{60 \cdot 1000} \approx \frac{P \cdot \text{rpm}}{19100} \quad V_p \leq 35 \text{ m/s}$$

P: Etken Çap (Bölüm dairesi çapı)      rpm: dev/dk

O: Dış Çap  
h: Kanal Derinliği  
 $\alpha$ : Kayış Açısı  
b: Kayışın Çalıştığı İspit Ölçüsü  
a: Kanal Dış Ölçüsü  
d: İki Kanal Arası

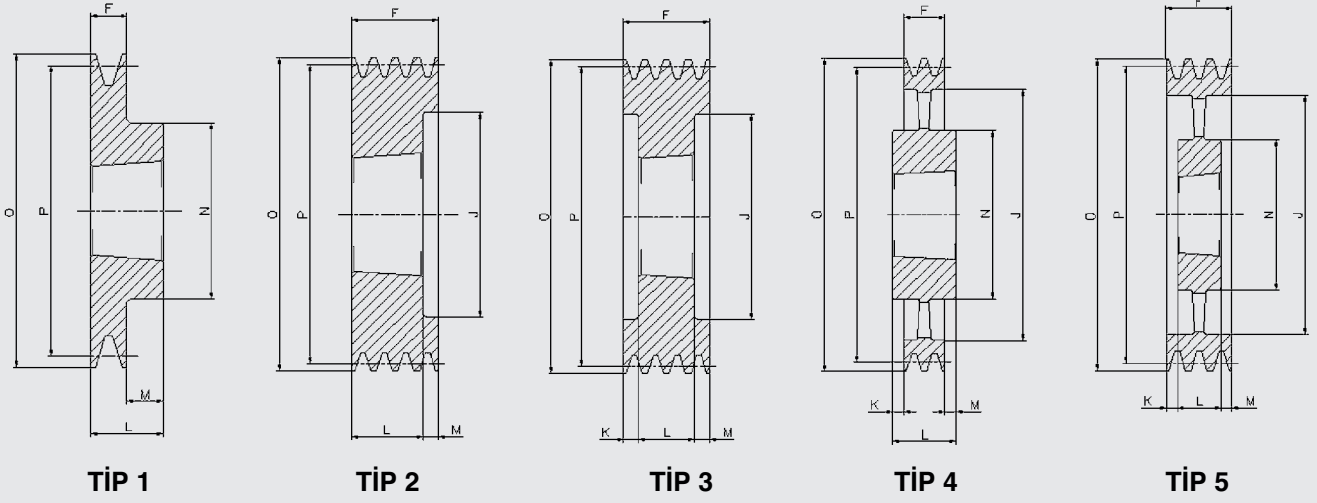
### SPZ - SPA - SPB - SPC

	a	b	c	d	e	f	h	34°	38°
SPZ	9,7	8,5	8	12	8	2	11	P <= 80	P > 80
SPA	12,7	11	10	15	10	2,8	13,8	P <= 118	P > 118
SPB	16,3	14	12,5	19	12,5	3,5	17,5	P <= 190	P > 190
SPC	22	19	17	25,5	17	4,8	23,8	P <= 315	P > 315



### Buçlu Kasnaklarda Kullanılan Kayış Ölçüleri

	m	s	n
SPZ	9,7	8	8,5
SPA	12,7	10	11
SPB	16,3	13	14
SPC	22	18	19



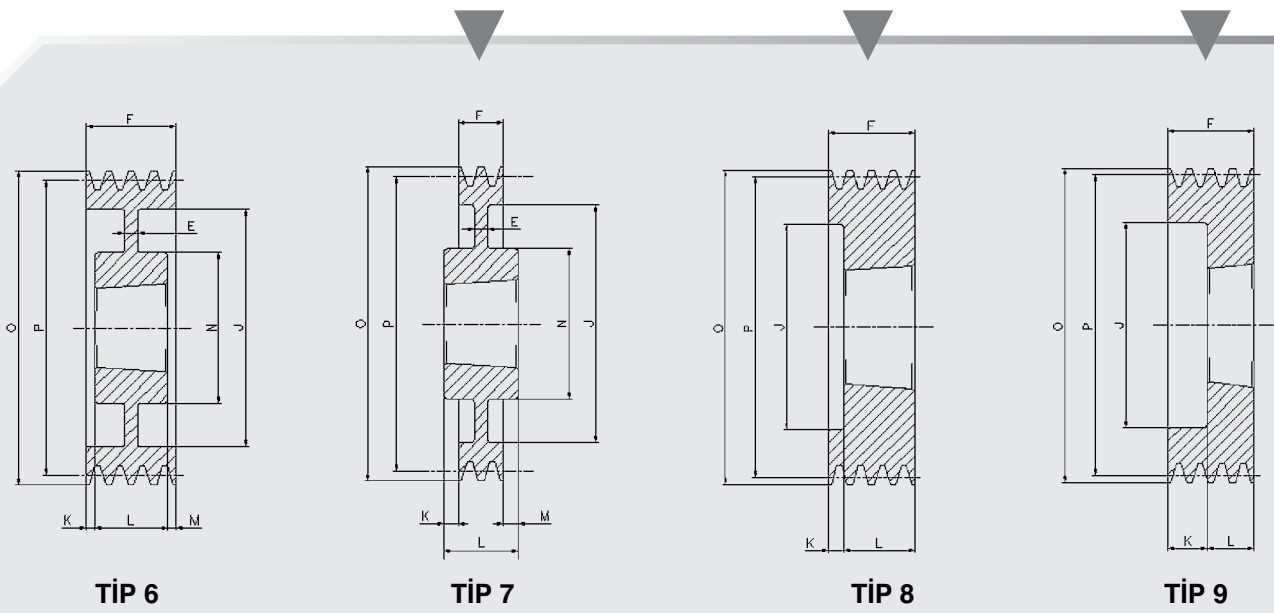
▼ İlgili sayfada kullanılan tipleri gösterir.

## SPZ 1 Kanal

Sipariş Kodu	Kanal Sayısı	P	O	Tip	Burç No.	Max. Mil Çapı	E	F	J	K	L	M	N
T SPZ 056-1	1	56	60	9	1008	25	-	37	32	12	25	-	-
T SPZ 060-1	1	60	64	1	1008	25	-	22	-	-	22	-	-
T SPZ 063-1	1	63	67	1	1108	28	-	16	-	-	22	6	56
T SPZ 067-1	1	67	71	1	1108	28	-	16	-	-	22	6	60
T SPZ 071-1	1	71	75	1	1108	28	-	16	-	-	22	6	60
T SPZ 075-1	1	75	79	1	1108	28	-	16	-	-	22	6	60
T SPZ 080-1	1	80	84	1	1210	32	-	16	-	-	25	9	75
T SPZ 085-1	1	85	89	1	1210	32	-	16	-	-	25	9	80
T SPZ 090-1	1	90	94	1	1210	32	-	16	-	-	25	9	80
T SPZ 095-1	1	95	99	1	1210	32	-	16	-	-	25	9	85
T SPZ 100-1	1	100	104	1	1210	32	-	16	-	-	25	9	85
T SPZ 106-1	1	106	110	1	1610	42	-	16	-	-	25	9	92
T SPZ 112-1	1	112	116	1	1610	42	-	16	-	-	25	9	92
T SPZ 118-1	1	118	122	1	1610	42	-	16	-	-	25	9	92
T SPZ 125-1	1	125	129	1	1610	42	-	16	-	-	25	9	92
T SPZ 132-1	1	132	136	1	1610	42	-	16	-	-	25	9	92
T SPZ 140-1	1	140	144	1	1610	42	-	16	-	-	25	9	92
T SPZ 150-1	1	150	154	1	1610	42	-	16	-	-	25	9	92
T SPZ 160-1	1	160	164	1	1610	42	-	16	-	-	25	9	92
T SPZ 170-1	1	170	174	1	1610	42	-	16	-	-	25	9	92
T SPZ 180-1	1	180	184	7	1610	42	6	16	152	-	25	9	92
T SPZ 190-1	1	190	194	7	1610	42	12	16	162	-	25	9	92
T SPZ 200-1	1	200	204	7	2012	50	10	16	171	-	32	16	112
T SPZ 224-1	1	224	228	7	2012	50	15	16	195	-	32	16	112
T SPZ 250-1	1	250	254	4	2012	50	-	16	221	8	32	8	112
T SPZ 280-1	1	280	284	4	2012	50	-	16	251	8	32	8	112
T SPZ 315-1	1	315	319	4	2012	50	-	16	286	8	32	8	112
T SPZ 355-1	1	355	359	4	2012	50	-	16	326	8	32	8	112
T SPZ 400-1	1	400	404	4	2012	50	-	16	371	8	32	8	112
T SPZ 450-1	1	450	454	4	2517	60	-	16	421	14,5	45	14,5	124



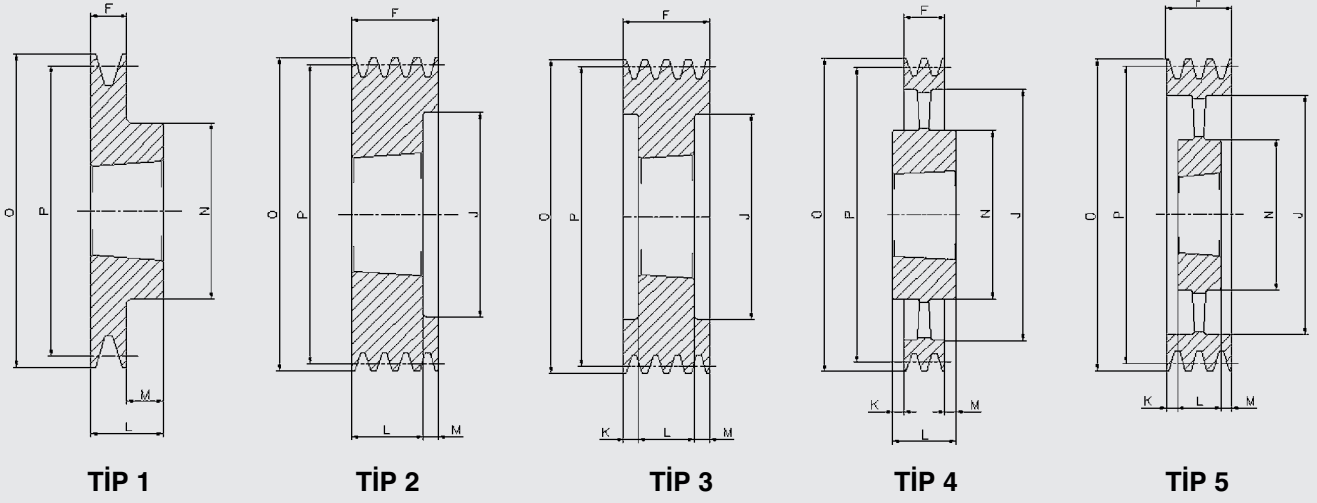
# Burçlu Kasnak



▼ İlgili sayfada kullanılan tipleri gösterir.

## SPZ 2 Kanal

Sipariş Kodu	Kanal Sayısı	P	O	Tip	Burç No.	Max. Mil Çapı	E	F	J	K	L	M	N
T SPZ 056-2	2	56	60	9	1008	25	-	49	32	27	22	-	-
T SPZ 060-2	2	60	64	9	1108	28	-	49	36	27	22	-	-
T SPZ 063-2	2	63	67	8	1108	28	-	28	40	6	22	-	-
T SPZ 067-2	2	67	71	8	1108	28	-	28	42	6	22	-	-
T SPZ 071-2	2	71	75	8	1108	28	-	28	42	6	22	-	-
T SPZ 075-2	2	75	79	8	1210	32	-	28	51	3	25	-	-
T SPZ 080-2	2	80	84	8	1210	32	-	28	51	3	25	-	-
T SPZ 085-2	2	85	89	8	1610	42	-	28	60	3	25	-	-
T SPZ 090-2	2	90	94	8	1610	42	-	28	61	3	25	-	-
T SPZ 095-2	2	95	99	8	1610	42	-	28	66	3	25	-	-
T SPZ 100-2	2	100	104	8	1610	42	-	28	71	3	25	-	-
T SPZ 106-2	2	106	110	8	1610	42	-	28	76	3	25	-	-
T SPZ 112-2	2	112	116	8	1610	42	-	28	83	3	25	-	-
T SPZ 118-2	2	118	122	8	1610	42	-	28	90	3	25	-	-
T SPZ 125-2	2	125	129	8	1610	42	-	28	96	3	25	-	-
T SPZ 132-2	2	132	136	8	1610	42	-	28	103	3	25	-	-
T SPZ 140-2	2	140	144	8	1610	42	-	28	111	3	25	-	-
T SPZ 150-2	2	150	154	1	2012	50	-	28	-	-	32	4	112
T SPZ 160-2	2	160	164	1	2012	50	-	28	-	-	32	4	112
T SPZ 170-2	2	170	174	1	2012	50	-	28	-	-	32	4	112
T SPZ 180-2	2	180	184	7	2012	50	6	28	152	-	32	4	112
T SPZ 190-2	2	190	194	7	2012	50	12	28	162	-	32	4	112
T SPZ 200-2	2	200	204	7	2012	50	6	28	171	-	32	4	112
T SPZ 224-2	2	224	228	4	2012	50	15	28	195	-	32	4	112
T SPZ 250-2	2	250	254	4	2012	50	-	28	221	2	32	2	112
T SPZ 280-2	2	280	284	4	2012	50	-	28	251	2	32	2	112
T SPZ 315-2	2	315	319	4	2012	50	-	28	286	2	32	2	112
T SPZ 355-2	2	355	359	4	2012	50	-	28	326	2	32	2	112
T SPZ 400-2	2	400	404	4	2517	60	-	28	371	8,5	45	8,5	124
T SPZ 450-2	2	450	454	4	2517	60	-	28	421	8,5	45	8,5	124
T SPZ 500-2	2	500	504	4	2517	60	-	28	461	8,5	45	8,5	124

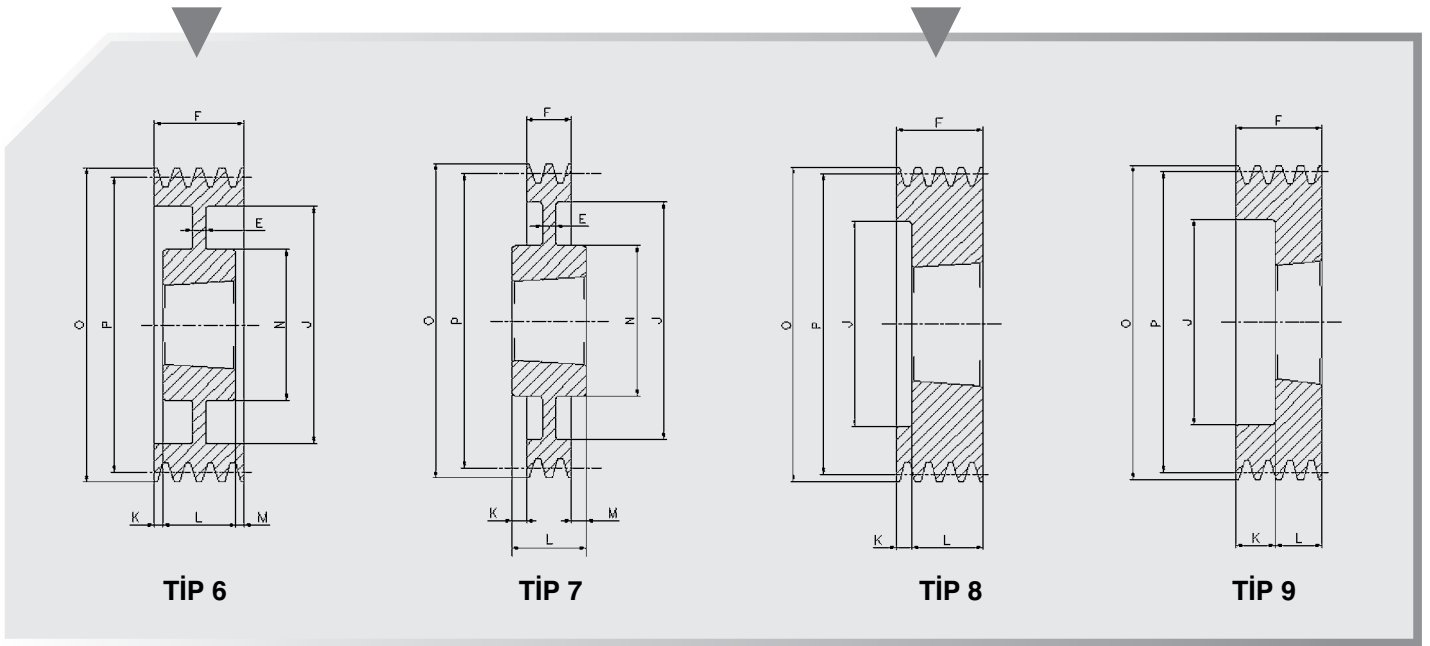


▼ İlgili sayfa da kullanılan tipleri gösterir.

## SPZ 3 Kanal

Sipariş Kodu	Kanal Sayısı	P	O	Tip	Burç No.	Max. Mil Çapı	E	F	J	K	L	M	N
T SPZ 063-3	3	63	67	8	1108	28	-	40	40		22	-	-
T SPZ 067-3	3	67	71	8	1108	28	-	40	42	18	22	-	-
T SPZ 071-3	3	71	75	8	1108	28	-	40	42	18	22	-	-
T SPZ 075-3	3	75	79	8	1210	32	-	40	51	15	25	-	-
T SPZ 080-3	3	80	84	8	1210	32	-	40	51	15	25	-	-
T SPZ 085-3	3	85	89	8	1610	42	-	40	60	15	25	-	-
T SPZ 090-3	3	90	94	8	1610	42	-	40	61	15	25	-	-
T SPZ 095-3	3	95	99	8	1610	42	-	40	66	15	25	-	-
T SPZ 100-3	3	100	104	8	1610	42	-	40	71	15	25	-	-
T SPZ 106-3	3	106	110	8	1610	42	-	40	76	15	25	-	-
T SPZ 112-3	3	112	116	8	2012	50	-	40	83	8	32	-	-
T SPZ 118-3	3	118	122	8	2012	50	-	40	90	8	32	-	-
T SPZ 125-3	3	125	129	2	2012	50	-	40	96	-	32	8	-
T SPZ 132-3	3	132	136	2	2012	50	-	40	103	-	32	8	-
T SPZ 140-3	3	140	144	2	2012	50	-	40	111	-	32	8	-
T SPZ 150-3	3	150	154	2	2012	50	-	40	121	-	32	8	-
T SPZ 160-3	3	160	164	2	2012	50	-	40	131	-	32	8	-
T SPZ 170-3	3	170	174	3	2012	50	-	40	141	4	32	4	-
T SPZ 180-3	3	180	184	6	2012	50	7	40	151	-	32	8	106
T SPZ 190-3	3	190	194	6	2012	50	10	40	161	4	32	4	112
T SPZ 200-3	3	200	204	6	2012	50	10	40	171	4	32	4	112
T SPZ 224-3	3	224	228	6	2012	50	12	40	195	4	32	4	112
T SPZ 250-3	3	250	254	5	2012	50	-	40	221	4	32	4	112
T SPZ 280-3	3	280	284	4	2517	60	-	40	251	2,5	45	2,5	124
T SPZ 315-3	3	315	319	4	2517	60	-	40	286	2,5	45	2,5	124
T SPZ 355-3	3	355	359	4	2517	60	-	40	326	2,5	45	2,5	124
T SPZ 400-3	3	400	404	4	2517	60	-	40	371	2,5	45	2,5	124
T SPZ 450-3	3	450	454	4	2517	60	-	40	421	2,5	45	2,5	124
T SPZ 500-3	3	500	504	4	2517	60	-	40	471	2,5	45	2,5	124
T SPZ 630-3	3	630	634	4	3020	75	-	40	601	5,5	51	5,5	150
T SPZ 800-3	3	800	804	4	3020	75	-	40	771	5,5	51	5,5	146

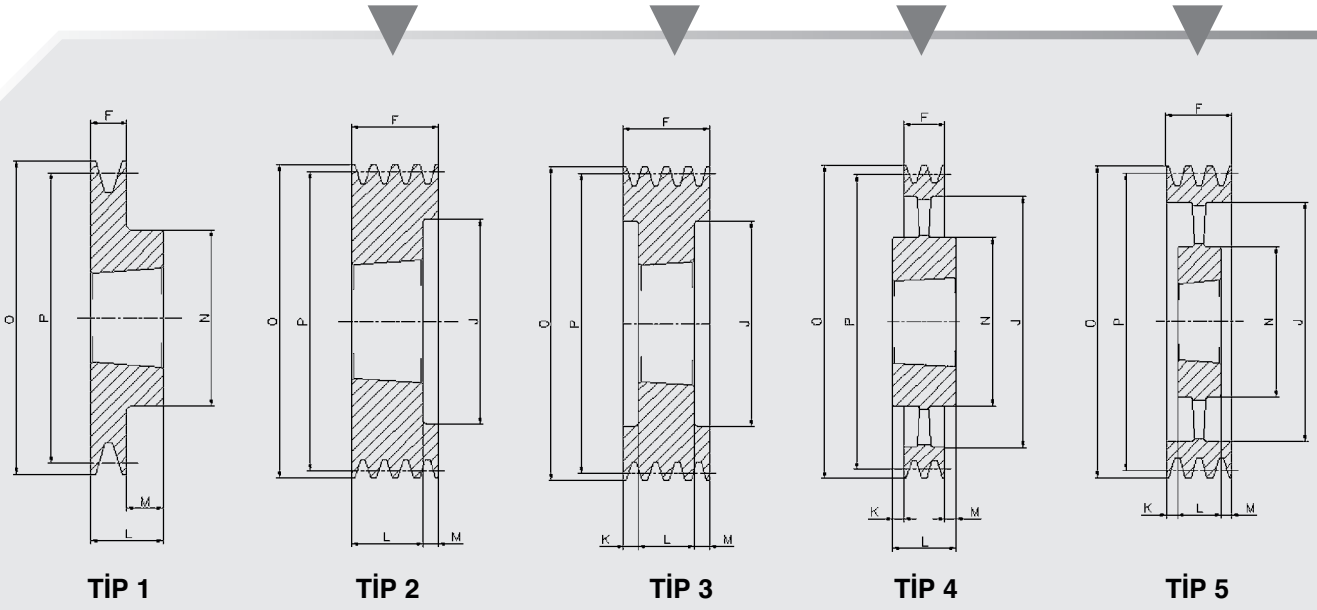
# Burçlu Kasnak



▼ İlgili sayfada kullanılan tipleri gösterir.

## SPZ 4 Kanal

Sipariş Kodu	Kanal Sayısı	P	O	Tip	Burç No.	Max. Mil Çapı	E	F	J	K	L	M	N
T SPZ 080-4	4	80	84	8	1210	32	-	52	51	27	25	-	-
T SPZ 085-4	4	85	89	8	1610	42	-	52	60	27	25	-	-
T SPZ 090-4	4	90	94	8	1610	42	-	52	61	27	25	-	-
T SPZ 095-4	4	95	99	8	1610	42	-	52	66	27	25	-	-
T SPZ 100-4	4	100	104	8	1610	42	-	52	71	27	25	-	-
T SPZ 106-4	4	106	110	8	1610	42	-	52	76	27	25	-	-
T SPZ 112-4	4	112	116	8	2012	50	-	52	83	20	32	-	-
T SPZ 118-4	4	118	122	8	2012	50	-	52	90	20	32	-	-
T SPZ 125-4	4	125	129	2	2012	50	-	52	96	-	32	20	-
T SPZ 132-4	4	132	136	2	2012	50	-	52	103	-	32	20	-
T SPZ 140-4	4	140	144	2	2012	50	-	52	111	-	32	20	-
T SPZ 150-4	4	150	154	2	2517	60	-	52	121	-	45	7	-
T SPZ 160-4	4	160	164	2	2517	60	-	52	131	-	45	7	-
T SPZ 170-4	4	170	174	2	2517	60	-	52	141	-	45	7	-
T SPZ 180-4	4	180	184	2	2517	60	-	52	151	-	45	7	-
T SPZ 190-4	4	190	194	3	2517	60	-	52	161	3,5	45	3,5	-
T SPZ 200-4	4	200	204	6	2517	60	8	52	171	3,5	45	3,5	124
T SPZ 224-4	4	224	228	6	2517	60	14	52	195	3,5	45	3,5	124
T SPZ 250-4	4	250	254	6	2517	60	12	52	221	3,5	45	3,5	124
T SPZ 280-4	4	280	284	6	2517	60	14	52	251	3,5	45	3,5	124
T SPZ 315-4	4	315	319	5	2517	60	-	52	286	3,5	45	3,5	124
T SPZ 355-4	4	355	359	5	2517	60	-	52	326	3,5	45	3,5	124
T SPZ 400-4	4	400	404	5	2517	60	-	52	371	3,5	45	3,5	124
T SPZ 450-4	4	450	454	5	3020	75	-	52	421	0,5	51	0,5	146
T SPZ 500-4	4	500	504	5	3020	75	-	52	471	0,5	51	0,5	146
T SPZ 630-4	4	630	634	4	3030	75	-	52	601	12	76	12	146
T SPZ 800-4	4	800	804	4	3030	75	-	52	771	12	76	12	146

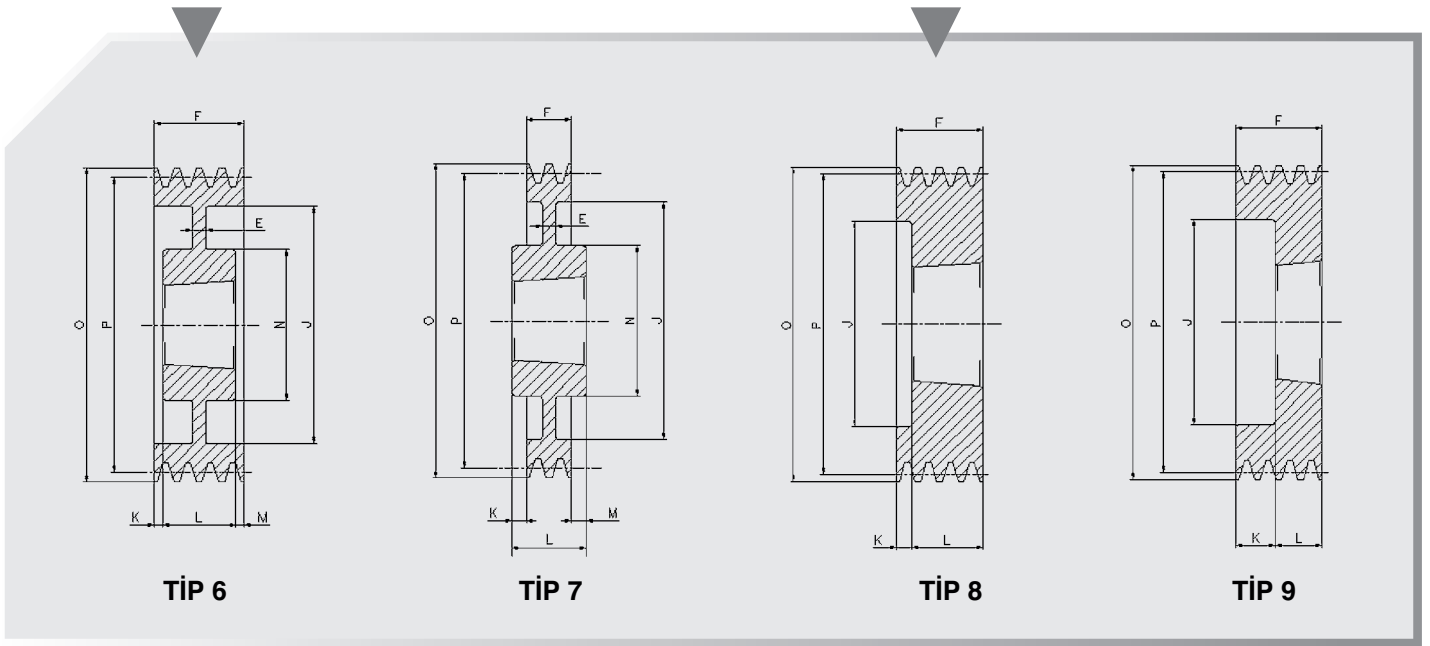


▼ İlgili sayfada kullanılan tipleri gösterir.

## SPZ 5 Kanal

Sipariş Kodu	Kanal Sayısı	P	O	Tip	Burç No.	Max. Mil Çapı	E	F	J	K	L	M	N
T SPZ 085-5	5	85	89	8	1610	42	-	64	60	39	25	-	-
T SPZ 090-5	5	90	94	8	1610	42	-	64	61	39	25	-	-
T SPZ 095-5	5	95	99	8	1610	42	-	64	66	39	25	-	-
T SPZ 100-5	5	100	104	8	2012	50	-	64	71	32	32	-	-
T SPZ 106-5	5	106	110	8	2012	50	-	64	76	32	32	-	-
T SPZ 112-5	5	112	116	8	2012	50	-	64	83	32	32	-	-
T SPZ 118-5	5	118	122	8	2012	50	-	64	90	32	32	-	-
T SPZ 125-5	5	125	129	8	2012	50	-	64	96	32	32	-	-
T SPZ 132-5	5	132	136	8	2517	60	-	64	103	19	45	19	-
T SPZ 140-5	5	140	144	2	2517	60	-	64	111	-	45	19	-
T SPZ 150-5	5	150	154	2	2517	60	-	64	121	-	45	19	-
T SPZ 160-5	5	160	164	2	2517	60	-	64	131	-	45	19	-
T SPZ 170-5	5	170	174	2	2517	60	-	64	141	-	45	19	-
T SPZ 180-5	5	180	184	2	2517	60	-	64	151	-	45	19	-
T SPZ 190-5	5	190	194	3	2517	60	-	64	161	9,5	45	9,5	-
T SPZ 200-5	5	200	204	3	2517	60	-	64	171	9,5	45	9,5	-
T SPZ 224-5	5	224	228	6	2517	60	20	64	195	9,5	45	9,5	124
T SPZ 250-5	5	250	254	6	2517	60	16	64	221	9,5	45	9,5	124
T SPZ 280-5	5	280	284	6	2517	60	15	64	251	9,5	45	9,5	124
T SPZ 315-5	5	315	319	5	2517	60	-	64	286	9,5	45	9,5	124
T SPZ 355-5	5	355	359	5	2517	60	-	64	326	9,5	45	9,5	124
T SPZ 400-5	5	400	404	5	3020	75	-	64	371	6,5	51	6,5	146
T SPZ 450-5	5	450	454	5	3020	75	-	64	421	6,5	51	6,5	146
T SPZ 500-5	5	500	504	4	3030	75	-	64	471	6	76	6	146
T SPZ 630-5	5	630	634	4	3030	75	-	64	601	6	76	6	146
T SPZ 800-5	5	800	804	4	3535	90	-	64	771	12,5	89	12,5	178

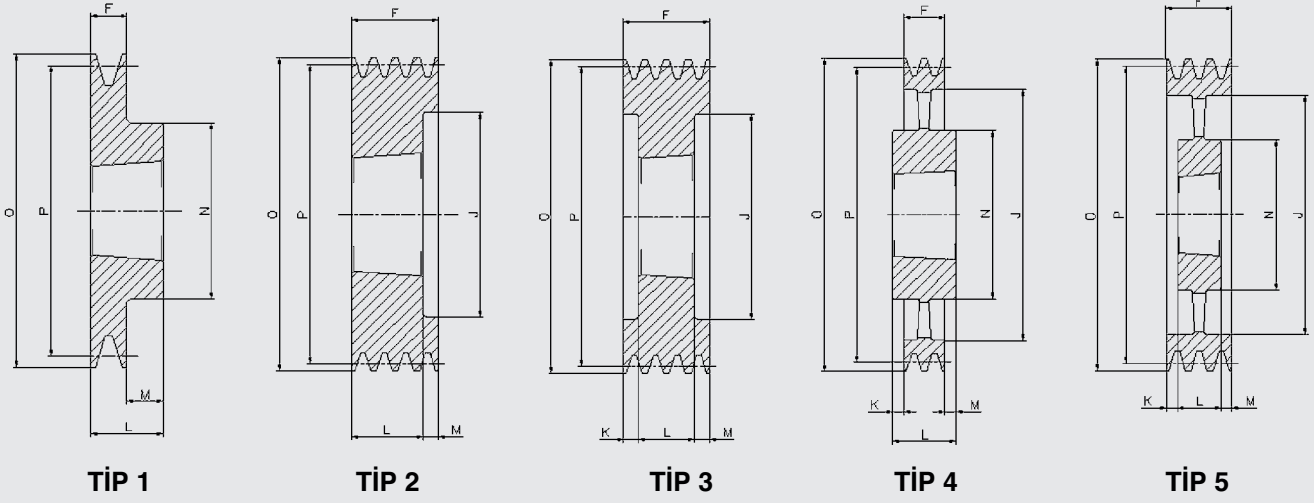
# Burçlu Kasnak



▼ İlgili sayfada kullanılan tipleri gösterir.

## SPZ 6 Kanal

Sipariş Kodu	Kanal Sayısı	P	O	Tip	Burç No.	Max. Mil Çapı	E	F	J	K	L	M	N
T SPZ 090-6	6	90	94	8	1610	42	-	76	61	51	25	-	-
T SPZ 095-6	6	95	99	8	1610	42	-	76	66	51	25	-	-
T SPZ 100-6	6	100	104	8	2012	50	-	76	71	44	32	-	-
T SPZ 106-6	6	106	110	8	2012	50	-	76	76	44	32	-	-
T SPZ 112-6	6	112	116	8	2012	50	-	76	83	44	32	-	-
T SPZ 118-6	6	118	122	8	2517	60	-	76	90	31	45	-	-
T SPZ 125-6	6	125	129	8	2517	60	-	76	96	31	45	-	-
T SPZ 132-6	6	132	136	8	2517	60	-	76	103	31	45	-	-
T SPZ 140-6	6	140	144	2	2517	60	-	76	111	-	45	31	-
T SPZ 150-6	6	150	154	2	2517	60	-	76	121	-	45	31	-
T SPZ 160-6	6	160	164	2	2517	60	-	76	131	-	45	31	-
T SPZ 170-6	6	170	174	2	2517	60	-	76	141	-	45	31	-
T SPZ 180-6	6	180	184	3	2517	60	-	76	151	15,5	45	15,5	-
T SPZ 190-6	6	190	194	3	2517	60	-	76	161	15,5	45	15,5	124
T SPZ 200-6	6	200	204	3	2517	60	-	76	171	15,5	45	15,5	124
T SPZ 224-6	6	224	228	6	2517	60	26	76	195	15,5	45	15,5	124
T SPZ 250-6	6	250	254	6	2517	60	26	76	221	15,5	45	15,5	124
T SPZ 280-6	6	280	284	6	2517	60	15	76	251	15,5	45	15,5	124
T SPZ 315-6	6	315	319	6	2517	60	15	76	286	15,5	45	15,5	124
T SPZ 355-6	6	355	359	5	2517	60	-	76	326	15,5	45	15,5	124
T SPZ 400-6	6	400	404	5	3030	75	-	76	371	-	76	-	146
T SPZ 450-6	6	450	454	5	3030	75	-	76	421	-	76	-	146
T SPZ 500-6	6	500	504	5	3030	75	-	76	471	-	76	-	146
T SPZ 630-6	6	630	634	4	3535	90	-	76	601	6,5	89	6,5	175
T SPZ 800-6	6	800	804	4	3535	90	-	76	771	6,5	89	6,5	178

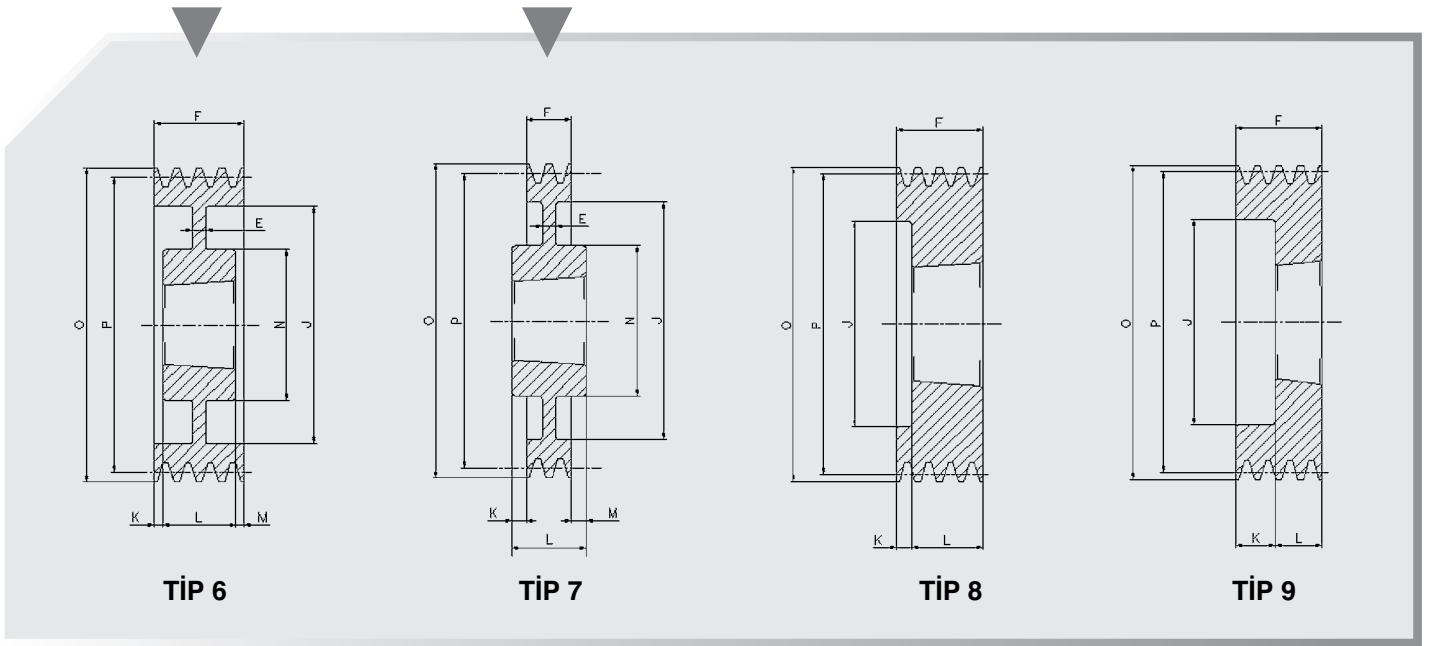


▼ İlgili sayfada kullanılan tipleri gösterir.

## SPZ 8 Kanal

Sipariş Kodu	Kanal Sayısı	P	O	Tip	Burç No.	Max. Mil Çapı	E	F	J	K	L	M	N
T SPZ 140-8	8	140	144	3	2517	60	-	100	111	27,5	45	27,5	-
T SPZ 150-8	8	150	154	3	2517	60	-	100	121	27,5	45	27,5	-
T SPZ 160-8	8	160	164	3	2517	60	-	100	131	27,5	45	27,5	-
T SPZ 180-8	8	180	184	3	2517	60	-	100	151	27,5	45	27,5	-
T SPZ 200-8	8	200	204	3	3020	75	-	100	171	24,5	51	24,5	-
T SPZ 224-8	8	224	228	3	3020	75	-	100	195	24,5	51	24,5	-
T SPZ 250-8	8	250	254	6	3020	75	20	100	221	24,5	51	24,5	146
T SPZ 280-8	8	280	284	6	3020	75	20	100	251	24,5	51	24,5	146
T SPZ 355-8	8	355	359	5	3030	75	-	100	326	12	76	12	146
T SPZ 400-8	8	400	404	5	3030	75	-	100	371	12	76	12	146
T SPZ 450-8	8	450	454	5	3535	90	-	100	421	5,5	89	5,5	175

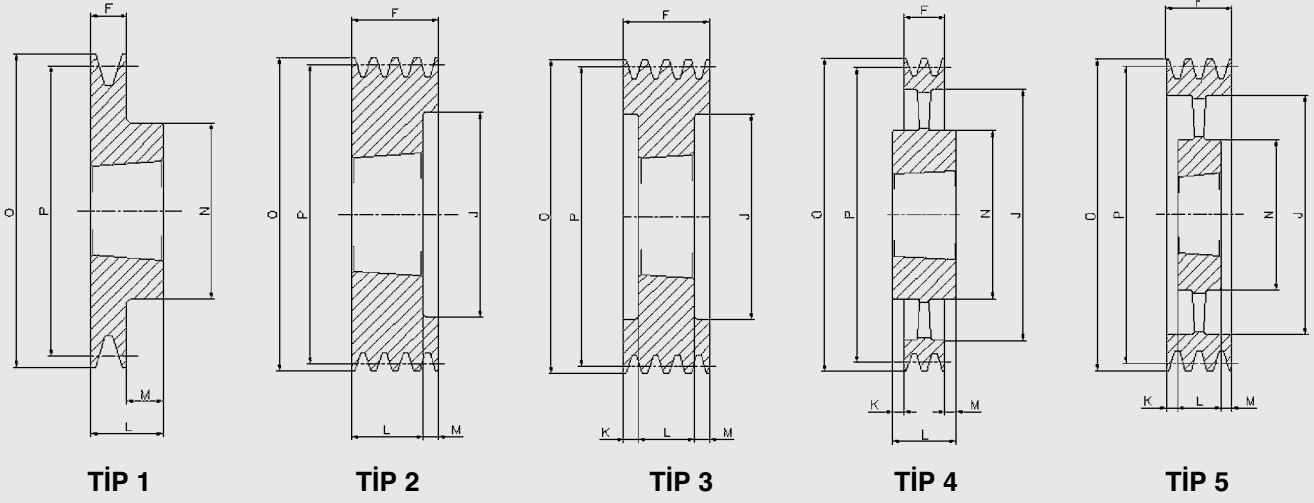
# Burçlu Kasnak



▼ İlgili sayfada kullanılan tipleri gösterir.

## SPA 1 Kanal

Sipariş Kodu	Kanal Sayısı	P	O	Tip	Burç No.	Max. Mil Çapı	E	F	J	K	L	M	N
T SPA 063-1	1	63	68,5	1	1008	25	-	20	-	-	22	2	56
T SPA 067-1	1	67	72,5	1	1108	28	-	20	-	-	22	2	56
T SPA 071-1	1	71	76,5	1	1108	28	-	20	-	-	22	2	60
T SPA 075-1	1	75	80,5	1	1108	28	-	20	-	-	22	2	56
T SPA 080-1	1	80	85,5	1	1210	32	-	20	-	-	25	5	75
T SPA 085-1	1	85	90,5	1	1210	32	-	20	-	-	25	5	80
T SPA 090-1	1	90	95,5	1	1210	32	-	20	-	-	25	5	80
T SPA 095-1	1	95	100,5	1	1210	32	-	20	-	-	25	5	85
T SPA 100-1	1	100	105,5	1	1610	42	-	20	-	-	25	5	85
T SPA 106-1	1	106	111,5	1	1610	42	-	20	-	-	25	5	92
T SPA 112-1	1	112	117,5	1	1610	42	-	20	-	-	25	5	92
T SPA 118-1	1	118	123,5	1	1610	42	-	20	-	-	25	5	92
T SPA 125-1	1	125	130,5	1	1610	42	-	20	-	-	25	5	92
T SPA 132-1	1	132	137,5	1	1610	42	-	20	-	-	25	5	92
T SPA 140-1	1	140	145,5	1	1610	42	-	20	-	-	25	5	92
T SPA 150-1	1	150	155,5	1	1610	42	-	20	-	-	25	5	92
T SPA 160-1	1	160	165,5	1	1610	42	-	20	-	-	25	5	92
T SPA 170-1	1	170	175,5	1	1610	42	-	20	-	-	25	5	92
T SPA 180-1	1	180	185,5	7	1610	42	6	20	145	-	25	5	92
T SPA 190-1	1	190	195,5	7	1610	42	6	20	156	-	25	5	92
T SPA 200-1	1	200	205,5	7	2012	50	6	20	165	-	32	12	108
T SPA 212-1	1	212	217,5	7	2012	50	10	20	177	-	32	12	110
T SPA 224-1	1	224	229,5	7	2012	50	10	20	189	-	32	12	112
T SPA 236-1	1	236	241,5	7	2012	50	10	20	202	-	32	12	112
T SPA 250-1	1	250	255,5	7	2012	50	10	20	215	6	32	6	112
T SPA 280-1	1	280	285,5	7	2012	50	10	20	245	-	32	12	112
T SPA 300-1	1	300	305,5	7	2012	50	12	20	265	-	32	12	112
T SPA 315-1	1	315	320,5	7	2012	50	12	20	280	-	32	12	112
T SPA 355-1	1	355	360,5	4	2012	50	-	20	320	-	32	12	112
T SPA 400-1	1	400	405,5	4	2012	50	-	20	365	-	32	12	112
T SPA 450-1	1	450	455,5	4	2012	50	-	20	415	-	32	12	112
T SPA 500-1	1	500	505,5	4	2517	60	-	20	465	-	45	25	124
T SPA 560-1	1	560	565,5	4	2517	60	-	20	525	-	45	25	124
T SPA 630-1	1	630	635,5	4	2517	60	-	20	595	-	45	25	124



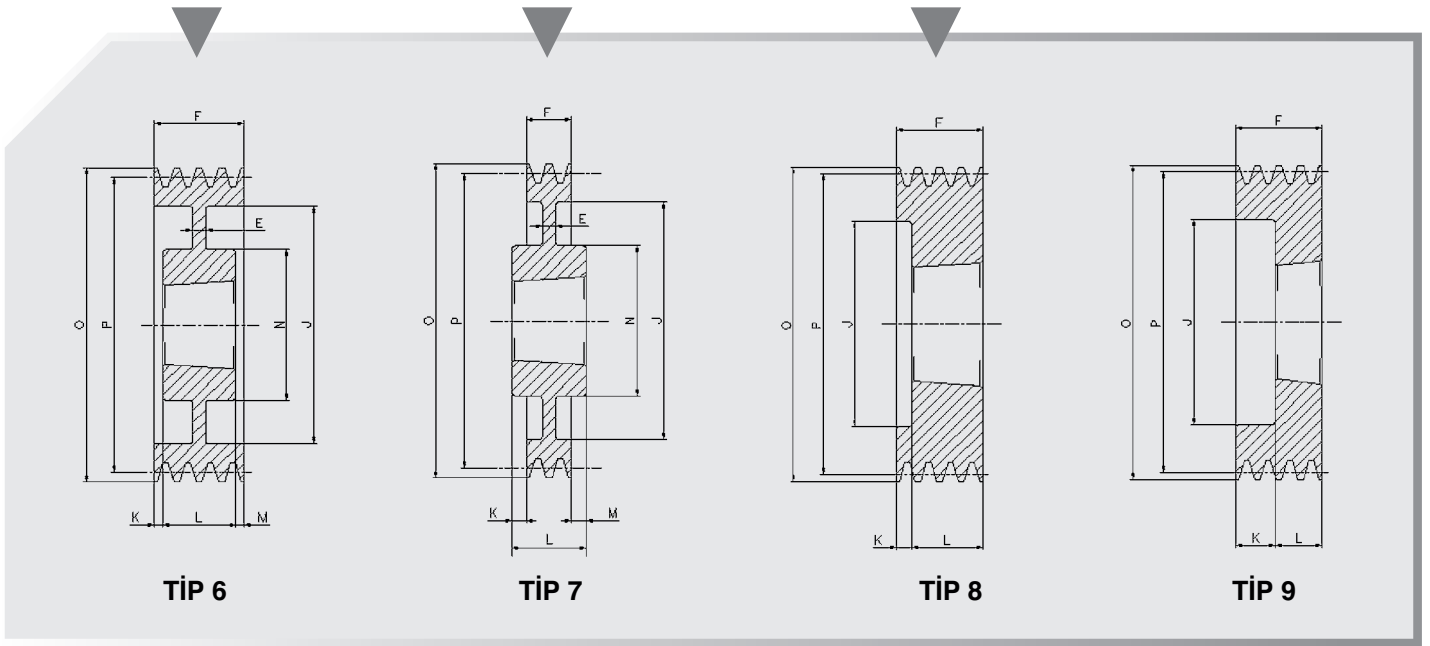
▼ İlgili sayfada kullanılan tipleri gösterir.

## SPA 2 Kanal

Sipariş Kodu	Kanal Sayısı	P	O	Tip	Burç No.	Max. Mil Çapı	E	F	J	K	L	M	N
T SPA 063-2	2	63	68,5	8	1008	28	-	35	32,5	13	22	-	-
T SPA 067-2	2	67	72,5	8	1108	28	-	35	37	13	22	-	-
T SPA 071-2	2	71	76,5	8	1108	28	-	35	40	13	22	-	-
T SPA 075-2	2	75	80,5	8	1108	28	-	35	44	13	22	-	-
T SPA 080-2	2	80	85,5	8	1210	32	-	35	50	10	25	-	-
T SPA 085-2	2	85	90,5	8	1210	32	-	35	55	10	25	-	-
T SPA 090-2	2	90	95,5	8	1610	42	-	35	59	10	25	-	-
T SPA 095-2	2	95	100,5	8	1610	42	-	35	63	10	25	-	-
T SPA 100-2	2	100	105,5	8	1610	42	-	35	66	10	25	-	-
T SPA 106-2	2	106	111,5	8	1610	42	-	35	72	10	25	-	-
T SPA 112-2	2	112	117,5	8	1610	42	-	35	78	10	25	-	-
T SPA 118-2	2	118	123,5	8	1610	42	-	35	84	10	25	-	-
T SPA 125-2	2	125	130,5	8	1610	42	-	35	91	10	25	-	-
T SPA 132-2	2	132	137,5	8	2012	50	-	35	98	3	32	-	-
T SPA 140-2	2	140	145,5	8	2012	50	-	35	106	3	32	-	-
T SPA 150-2	2	150	155,5	8	2012	50	-	35	116	3	32	-	-
T SPA 160-2	2	160	165,5	8	2012	50	-	35	125	3	32	-	-
T SPA 170-2	2	170	175,5	8	2012	50	-	35	135	3	32	-	-
T SPA 180-2	2	180	185,5	6	2012	50	10	35	146	1,5	32	1,5	108
T SPA 190-2	2	190	195,5	6	2012	50	10	35	156	1,5	32	1,5	108
T SPA 200-2	2	200	205,5	7	2517	60	10	35	165	5	45	5	123
T SPA 212-2	2	212	217,5	7	2517	60	18	35	177	5	45	5	123
T SPA 224-2	2	224	229,5	7	2517	60	18	35	189	-	45	10	124
T SPA 236-2	2	236	241,5	7	2517	60	12	35	202	-	45	10	124
T SPA 250-2	2	250	255,5	7	2517	60	12	35	215	5	45	5	124
T SPA 280-2	2	280	285,5	7	2517	60	12	35	245	-	45	10	124
T SPA 300-2	2	300	305,5	7	2517	60	12	35	265	-	45	10	124
T SPA 315-2	2	315	320,5	7	2517	60	12	35	280	-	45	10	124
T SPA 355-2	2	355	360,5	4	2517	60	-	35	320	-	45	10	124
T SPA 400-2	2	400	405,5	4	2517	60	-	35	365	-	45	10	124
T SPA 450-2	2	450	455,5	4	2517	60	-	35	415	-	45	10	124
T SPA 500-2	2	500	505,5	4	2517	60	-	35	465	-	45	10	125
T SPA 560-2	2	560	565,5	4	3020	75	-	35	525	8	51	18	159
T SPA 630-2	2	630	635,5	4	3020	75	-	35	595	8	51	18	159



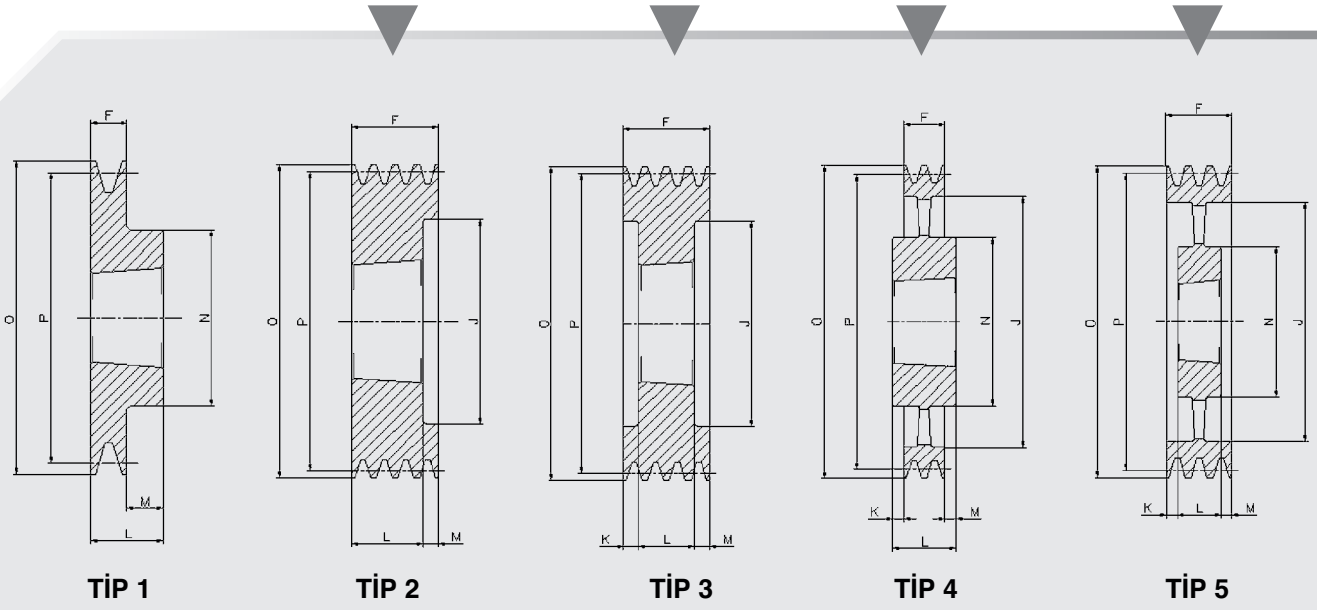
# Burçlu Kasnak



▼ İlgili sayfada kullanılan tipleri gösterir.

## SPA 3 Kanal

Sipariş Kodu	Kanal Sayısı	P	O	Tip	Burç No.	Max. Mil Çapı	E	F	J	K	L	M	N
T SPA 071-3	3	71	76,5	8	1108	28	-	50	40	28	22	-	-
T SPA 075-3	3	75	80,5	8	1108	28	-	50	44	28	22	-	-
T SPA 080-3	3	80	85,5	8	1210	32	-	50	50	25	25	-	-
T SPA 085-3	3	85	90,5	8	1210	32	-	50	55	25	25	-	-
T SPA 090-3	3	90	95,5	8	1610	42	-	50	59	25	25	-	-
T SPA 095-3	3	95	100,5	8	1610	42	-	50	63	25	25	-	-
T SPA 100-3	3	100	105,5	2	1610	42	-	50	66	-	25	25	-
T SPA 106-3	3	106	111,5	2	1610	42	-	50	72	-	25	25	-
T SPA 112-3	3	112	117,5	8	2012	50	-	50	78	18	32	-	-
T SPA 118-3	3	118	123,5	2	2012	50	-	50	84	-	32	18	-
T SPA 125-3	3	125	130,5	2	2012	50	-	50	91	-	32	18	-
T SPA 132-3	3	132	137,5	2	2012	50	-	50	98	-	32	18	-
T SPA 140-3	3	140	145,5	8	2517	60	-	50	106	5	45	-	-
T SPA 150-3	3	150	155,5	8	2517	60	-	50	116	5	45	-	-
T SPA 160-3	3	160	165,5	8	2517	60	-	50	125	5	45	-	-
T SPA 170-3	3	170	175,5	8	2517	60	-	50	135	5	45	-	-
T SPA 180-3	3	180	185,5	8	2517	60	-	50	146	5	45	-	-
T SPA 190-3	3	190	195,5	8	2517	60	-	50	156	5	45	-	-
T SPA 200-3	3	200	205,5	6	2517	60	20	50	165	2,5	45	2,5	123
T SPA 212-3	3	212	217,5	6	2517	60	20	50	177	2,5	45	2,5	123
T SPA 224-3	3	224	229,5	6	2517	60	20	50	189	2,5	45	2,5	124
T SPA 236-3	3	236	241,5	6	2517	60	20	50	202	2,5	45	2,5	124
T SPA 250-3	3	250	255,5	6	2517	60	20	50	215	2,5	45	2,5	124
T SPA 280-3	3	280	285,5	6	2517	60	20	50	245	2,5	45	2,5	124
T SPA 300-3	3	300	305,5	4	3020	75	-	50	265	0,5	51	0,5	146
T SPA 315-3	3	315	320,5	4	3020	75	-	50	280	0,5	51	0,5	159
T SPA 355-3	3	355	360,5	4	3020	75	-	50	320	0,5	51	0,5	159
T SPA 400-3	3	400	405,5	4	3020	75	-	50	365	-	51	-	159
T SPA 450-3	3	450	455,5	4	3020	75	-	50	415	-	51	-	159
T SPA 500-3	3	500	505,5	4	3020	75	-	50	465	-	51	-	159
T SPA 560-3	3	560	565,5	4	3020	75	-	50	525	-	51	-	150
T SPA 630-3	3	630	635,5	4	3020	75	-	50	595	-	51	-	150
T SPA 800-3	3	800	805,5	4	3535	90	-	50	765	19,5	89	19,5	175
T SPA 900-3	3	900	905,5	4	3535	90	-	50	865	19,5	89	19,5	175
T SPA 1000-3	3	1000	1005,5	4	3535	90	-	50	965	19,5	89	19,5	175

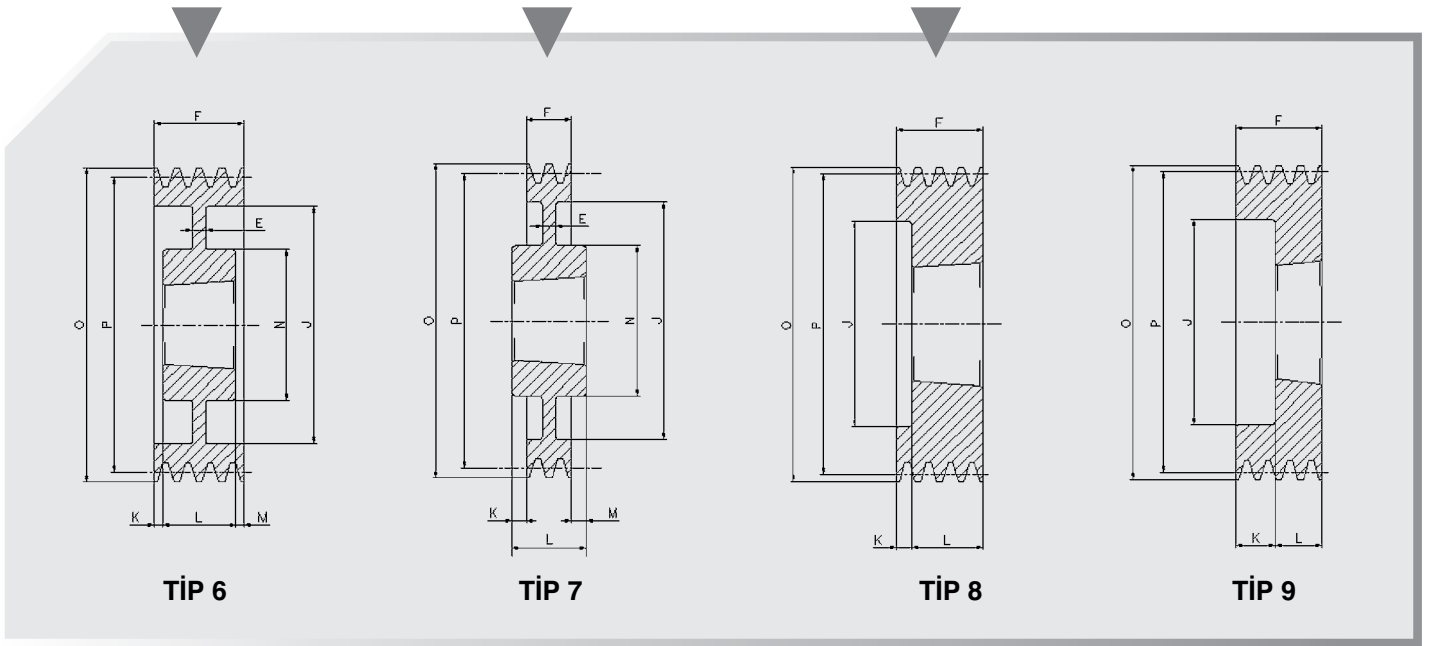


▼ İlgili sayfada kullanılan tipleri gösterir.

## SPA 4 Kanal

Sipariş Kodu	Kanal Sayısı	P	O	Tip	Burç No.	Max. Mil Çapı	E	F	J	K	L	M	N
T SPA 080-4	4	80	85.5	8	1610	42	-	63	62	38	25	-	-
T SPA 085-4	4	85	90.5	8	1610	42	-	63	62	38	25	-	-
T SPA 090-4	4	90	95.5	8	1615	42	-	65	59	27	38	-	-
T SPA 095-4	4	95	100.5	8	1615	42	-	65	63	27	38	-	-
T SPA 100-4	4	100	105.5	2	1615	42	-	65	66	-	38	27	-
T SPA 106-4	4	106	111.5	8	2012	50	-	65	72	33	32	-	-
T SPA 112-4	4	112	117.5	8	2012	50	-	65	78	33	32	-	-
T SPA 118-4	4	118	123.5	2	2012	50	-	65	84	-	32	33	-
T SPA 125-4	4	125	130.5	2	2012	50	-	65	91	-	32	33	-
T SPA 132-4	4	132	137.5	2	2517	60	-	65	98	-	45	20	-
T SPA 140-4	4	140	145.5	2	2517	60	-	65	106	-	45	20	-
T SPA 150-4	4	150	155.5	2	2517	60	-	65	116	-	45	20	-
T SPA 160-4	4	160	165.5	2	2517	60	-	65	125	-	45	20	-
T SPA 170-4	4	170	175.5	2	2517	60	-	65	135	-	45	20	-
T SPA 180-4	4	180	185.5	2	2517	60	-	65	146	-	45	20	-
T SPA 190-4	4	190	195.5	2	2517	60	-	65	156	-	45	20	-
T SPA 200-4	4	200	205.5	2	3020	75	-	65	165	-	51	14	-
T SPA 212-4	4	212	217.5	2	3020	75	-	65	177	-	51	14	-
T SPA 224-4	4	224	229.5	2	3020	75	-	65	189	-	51	14	-
T SPA 236-4	4	236	241.5	6	3020	75	25	65	202	-	51	14	-
T SPA 250-4	4	250	255.5	6	3020	75	20	65	215	7	51	7	159
T SPA 280-4	4	280	285.5	6	3020	75	25	65	245	7	51	7	159
T SPA 300-4	4	300	305.5	6	3020	75	25	65	265	7	51	7	159
T SPA 315-4	4	315	320.5	6	3020	75	25	65	280	7	51	7	159
T SPA 355-4	4	355	360.5	5	3020	75	-	65	320	7	51	7	159
T SPA 400-4	4	400	405.5	5	3020	75	-	65	365	7	51	7	159
T SPA 450-4	4	450	455.5	5	3020	75	-	65	415	7	51	7	159
T SPA 500-4	4	500	505.5	5	3020	75	-	65	465	7	51	7	159
T SPA 560-4	4	560	565.5	4	3535	90	-	65	525	12	89	12	175
T SPA 630-4	4	630	635.5	4	3535	90	-	65	595	12	89	12	175
T SPA 800-4	4	800	805.5	4	3535	90	-	65	765	12	89	12	175
T SPA 900-4	4	900	905.5	4	4040	100	-	65	835	18.5	102	18.5	210
T SPA 1000-4	4	1000	1005.5	4	4040	100	-	65	965	18.5	102	18.5	210

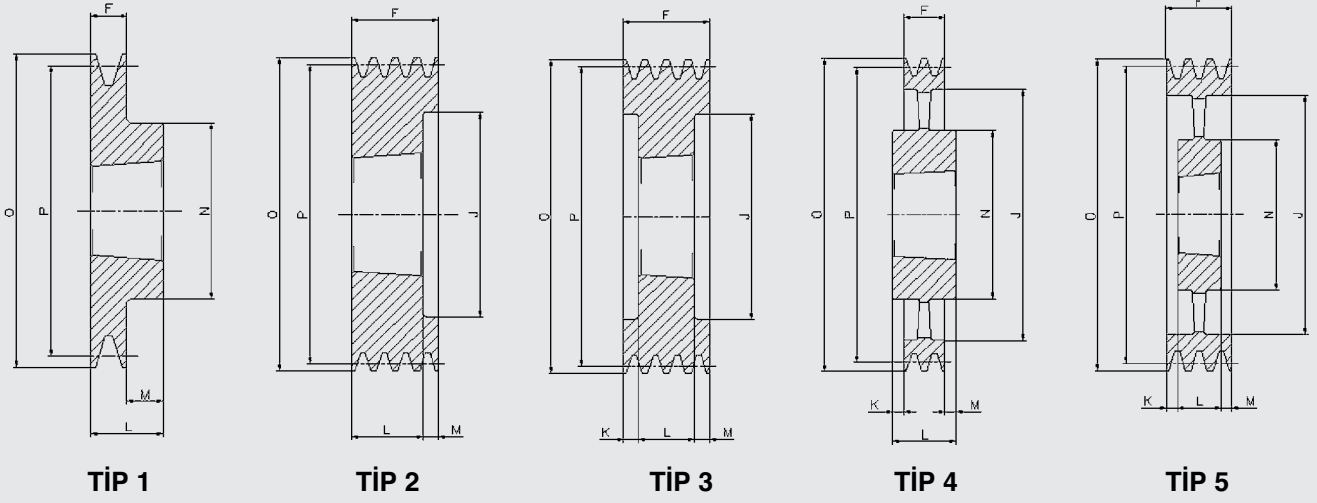
# Burçlu Kasnak



▼ İlgili sayfada kullanılan tipleri gösterir.

## SPA 5 Kanal

Sipariş Kodu	Kanal Sayısı	P	O	Tip	Burç No.	Max. Mil Çapı	E	F	J	K	L	M	N
T SPA 100-5	5	100	105,5	2	1615	42	-	80	66	-	38	42	-
T SPA 106-5	5	106	111,5	8	2012	50	-	80	72	48	32	-	-
T SPA 112-5	5	112	117,5	8	2012	50	-	80	78	48	32	-	-
T SPA 118-5	5	118	123,5	2	2012	50	-	80	84	-	32	48	-
T SPA 125-5	5	125	130,5	3	2012	50	-	80	91	24	32	24	-
T SPA 132-5	5	132	137,5	3	2517	60	-	80	98	17,5	45	17,5	-
T SPA 140-5	5	140	145,5	3	2517	60	-	80	106	17,5	45	17,5	-
T SPA 150-5	5	150	155,5	3	2517	60	-	80	116	17,5	45	17,5	-
T SPA 160-5	5	160	165,5	3	2517	60	-	80	125	17,5	45	17,5	-
T SPA 170-5	5	170	175,5	3	2517	60	-	80	135	17,5	45	17,5	-
T SPA 180-5	5	180	185,5	3	3020	75	-	80	146	-	51	29	-
T SPA 190-5	5	190	195,5	2	3020	75	-	80	156	14,5	51	14,5	-
T SPA 200-5	5	200	205,5	3	3020	75	-	80	165	14,5	51	14,5	-
T SPA 212-5	5	212	217,5	2	3020	75	-	80	177	-	51	29	-
T SPA 224-5	5	224	229,5	2	3020	75	-	80	189	-	51	29	-
T SPA 236-5	5	236	241,5	2	3020	75	-	80	202	-	51	29	-
T SPA 250-5	5	250	255,5	6	3020	75	20	80	215	14,5	51	14,5	159
T SPA 280-5	5	280	285,5	7	3535	90	25	80	245	4,5	89	4,5	175
T SPA 300-5	5	300	305,5	7	3535	90	25	80	265	4,5	89	4,5	175
T SPA 315-5	5	315	320,5	7	3535	90	25	80	280	4,5	89	4,5	175
T SPA 355-5	5	355	360,5	4	3535	90	-	80	320	4,5	89	4,5	175
T SPA 400-5	5	400	405,5	4	3535	90	-	80	365	4,5	89	4,5	175
T SPA 450-5	5	450	455,5	4	3535	90	-	80	415	4,5	89	4,5	175
T SPA 500-5	5	500	505,5	4	3535	90	-	80	465	4,5	89	4,5	175
T SPA 560-5	5	560	565,5	4	3535	90	-	80	525	4,5	89	4,5	175
T SPA 630-5	5	630	635,5	4	3535	90	-	80	595	4,5	89	4,5	175
T SPA 800-5	5	800	805,5	4	4040	100	-	80	765	11	102	11	210
T SPA 1000-5	5	1000	1005,5	4	4545	110	-	80	965	17	114	17	242

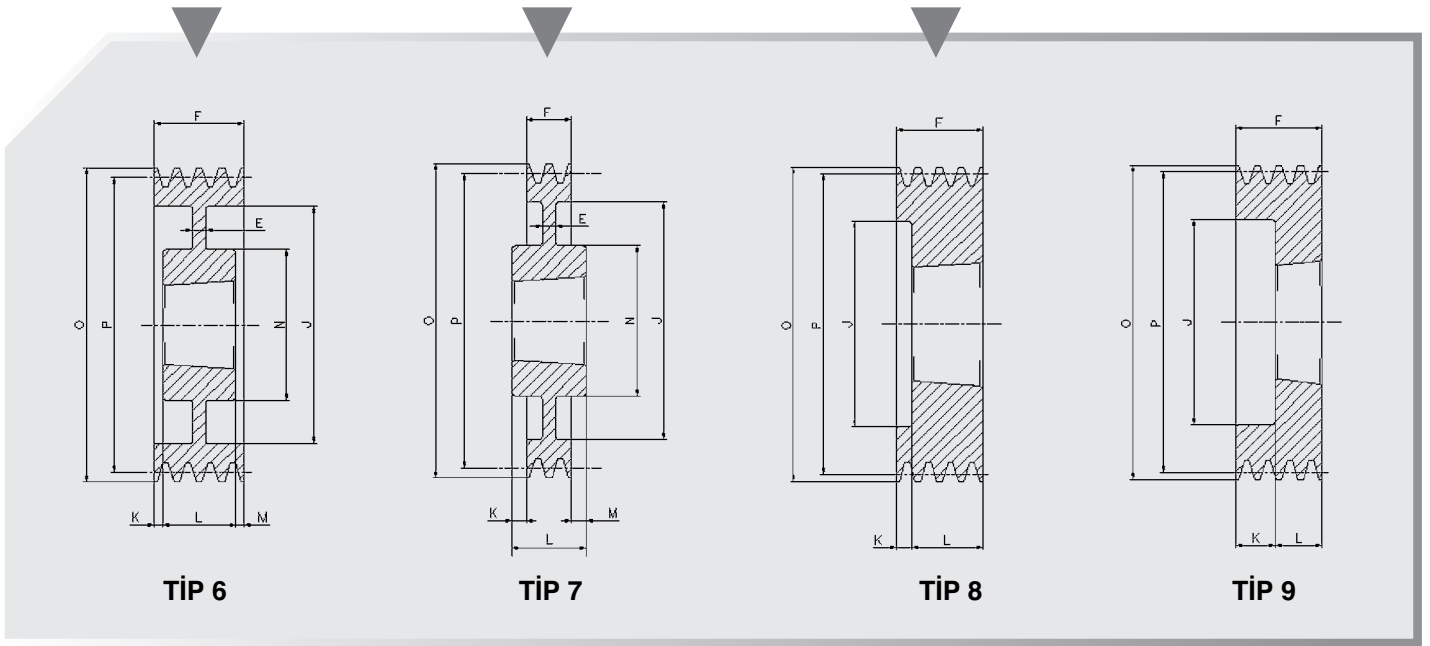


▼ İlgili sayfada kullanılan tipleri gösterir.

## SPA 6 Kanal

Sipariş Kodu	Kanal Sayısı	P	O	Tip	Burç No.	Max. Mil Çapı	E	F	J	K	L	M	N
T SPA 100-6	6	100	105,5	3	1610	42	-	95	66	30	25	40	-
T SPA 106-6	6	106	111,5	8	2012	50	-	95	72	63	32	-	-
T SPA 112-6	6	112	117,5	8	2012	50	-	95	78	63	32	-	-
T SPA 118-6	6	118	123,5	8	2012	50	-	95	84	63	32	-	-
T SPA 125-6	6	125	130,5	3	2012	50	-	95	91	31,5	32	31,5	-
T SPA 132-6	6	132	137,5	3	2517	60	-	95	98	25	45	25	-
T SPA 140-6	6	140	145,5	3	2517	60	-	95	106	25	45	25	-
T SPA 150-6	6	150	155,5	3	2517	60	-	95	116	25	45	25	-
T SPA 160-6	6	160	165,5	3	2517	60	-	95	125	25	45	25	-
T SPA 180-6	6	180	185,5	3	3020	75	-	95	146	22	51	22	-
T SPA 200-6	6	200	205,5	3	3020	75	-	95	165	22	51	22	-
T SPA 224-6	6	224	229,5	3	3020	75	-	95	189	22	51	22	-
T SPA 236-6	6	236	241,5	3	3020	75	-	95	202	22	51	22	-
T SPA 250-6	6	250	255,5	6	3020	75	20	95	215	22	51	22	155
T SPA 280-6	6	280	285,5	6	3535	90	25	95	245	3	89	3	175
T SPA 300-6	6	300	305,5	6	3535	90	25	95	265	3	89	3	175
T SPA 315-6	6	315	320,5	6	3535	90	25	95	280	3	89	3	175
T SPA 355-6	6	355	360,5	5	3535	90	-	95	320	3	89	3	175
T SPA 400-6	6	400	405,5	5	3535	90	-	95	365	3	89	3	175
T SPA 450-6	6	450	455,5	5	3535	90	-	95	415	3	89	3	175
T SPA 500-6	6	500	505,5	5	3535	90	-	95	465	3	89	3	175
T SPA 560-6	6	560	565,5	5	3535	90	-	95	525	3	89	3	175
T SPA 630-6	6	630	635,5	4	4040	100	-	95	595	3,5	102	3,5	210
T SPA 800-6	6	800	805,5	4	4040	100	-	95	765	3,5	102	3,5	210
T SPA 1000-6	6	1000	1005,5	4	4545	110	-	95	965	9,5	114	9,5	242

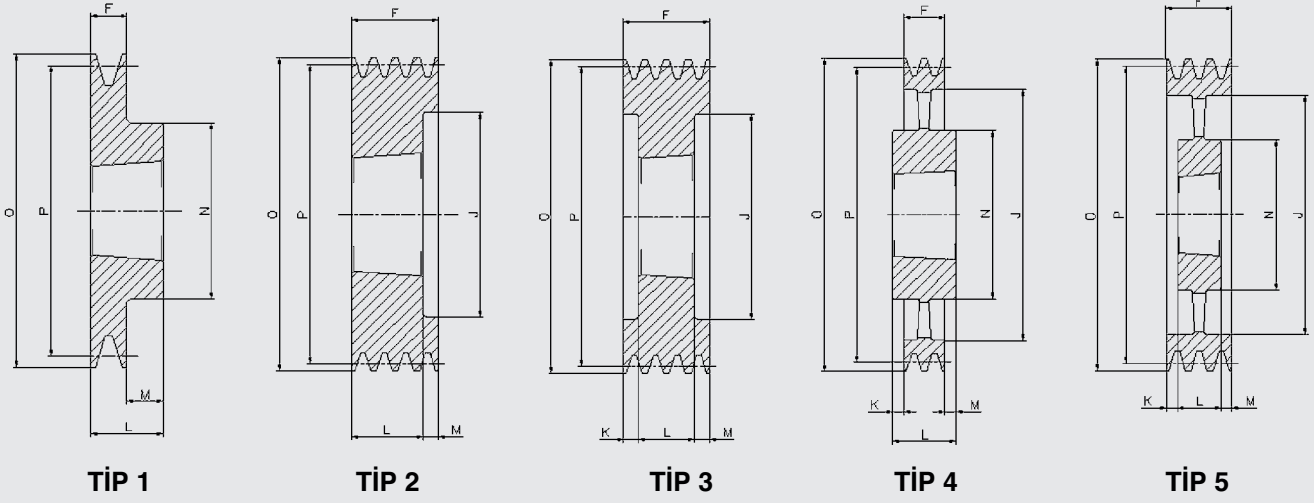
# Burçlu Kasnak



▼ İlgili sayfada kullanılan tipleri gösterir.

## SPB 1 Kanal

Sipariş Kodu	Kanal Sayısı	P	O	Tip	Burç No.	Max. Mil Çapı	E	F	J	K	L	M	N
T SPB 100-1	1	100	107		1610	42	-	25	-	-	25	-	-
T SPB 106-1	1	106	113		1610	42	-	25	-	-	25	-	-
T SPB 112-1	1	112	119		1610	42	-	25	-	-	25	-	-
T SPB 118-1	1	118	125		1610	42	-	25	-	-	25	-	-
T SPB 125-1	1	125	132		1610	42	-	25	-	-	25	-	-
T SPB 132-1	1	132	139		1610	42	-	25	-	-	25	-	-
T SPB 140-1	1	140	147		1610	42	-	25	-	-	25	-	-
T SPB 150-1	1	150	157		1610	42	-	25	-	-	25	-	-
T SPB 160-1	1	160	167		1610	42	-	25	-	-	25	-	-
T SPB 170-1	1	170	177		1610	42	-	25	-	-	25	-	-
T SPB 180-1	1	180	187	6	1610	42	15	25	132	-	25	-	90
T SPB 190-1	1	190	197	7	2012	50	15	25	147	3,5	32	3,5	104
T SPB 200-1	1	200	207	7	2012	50	15	25	157	3,5	32	3,5	104
T SPB 212-1	1	212	219	7	2012	50	15	25	169	3,5	32	3,5	104
T SPB 224-1	1	224	231	7	2012	50	15	25	181	3,5	32	3,5	104
T SPB 236-1	1	236	243	7	2012	50	15	25	193	3,5	32	3,5	104
T SPB 250-1	1	250	257	7	2012	50	20	25	207	3,5	32	3,5	104
T SPB 280-1	1	280	287	7	2012	50	20	25	237	3,5	32	3,5	104
T SPB 300-1	1	300	307	7	2012	50	20	25	258	3,5	32	3,5	104
T SPB 315-1	1	315	322	7	2012	50	20	25	272	3,5	32	3,5	104

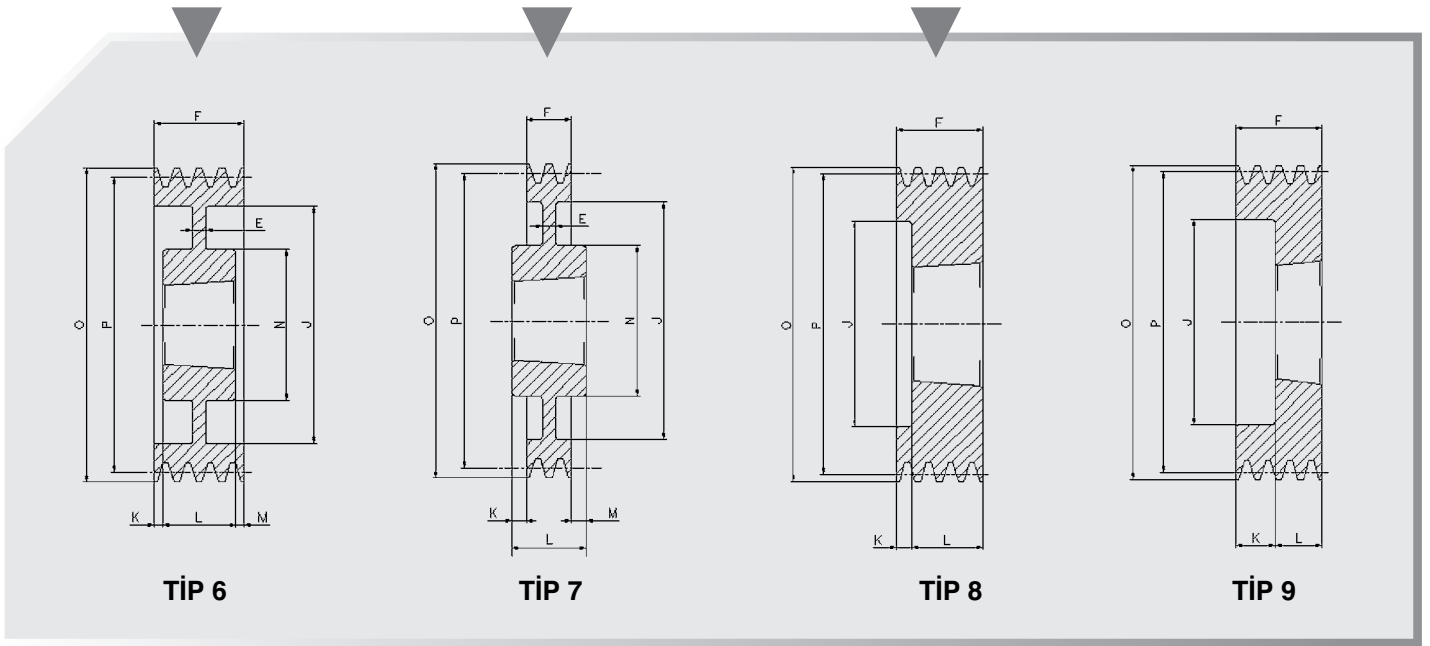


▼ İlgili sayfada kullanılan tipleri gösterir.

## SPB 2 Kanal

Sipariş Kodu	Kanal Sayısı	P	O	Tip	Burç No.	Max. Mil Çapı	E	F	J	K	L	M	N
T SPB 100-2	2	100	107	8	1610	42	-	44	62	19	25	-	-
T SPB 106-2	2	106	113	8	1610	42	-	44	67	19	25	-	-
T SPB 112-2	2	112	119	8	1610	42	-	44	72	19	25	-	-
T SPB 118-2	2	118	125	2	1610	42	-	44	78	-	25	19	-
T SPB 125-2	2	125	132	2	2012	50	-	44	82	-	32	12	-
T SPB 132-2	2	132	139	2	2012	50	-	44	89	-	32	12	-
T SPB 140-2	2	140	147	2	2012	50	-	44	97	-	32	12	-
T SPB 150-2	2	150	157	2	2012	50	-	44	107	-	32	12	-
T SPB 160-2	2	160	167	2	2012	50	-	44	117	-	32	12	-
T SPB 170-2	2	170	177	2	2012	50	-	44	127	-	32	12	-
T SPB 180-2	2	180	187	1	2517	60	-	44	-	-	45	1	120
T SPB 190-2	2	190	197	1	2517	60	-	44	-	-	45	1	120
T SPB 200-2	2	200	207	1	2517	60	-	44	-	-	45	1	117
T SPB 212-2	2	212	219	7	2517	60	20	44	169	-	45	1	117
T SPB 224-2	2	224	231	7	2517	60	15	44	181	-	45	1	117
T SPB 236-2	2	236	243	7	2517	60	15	44	193	-	45	1	117
T SPB 250-2	2	250	257	7	2517	60	20	44	207	-	45	1	125
T SPB 280-2	2	280	287	7	2517	60	20	44	237	-	45	1	125
T SPB 300-2	2	300	307	7	2517	60	20	44	257	-	45	1	125
T SPB 315-2	2	315	322	7	2517	60	20	44	272	-	45	1	125
T SPB 335-2	2	335	342	7	2517	60	20	44	292	-	45	1	125
T SPB 355-2	2	355	362	7	3020	75	15	44	312	3,5	51	3,5	144
T SPB 400-2	2	400	407	4	3020	75	-	44	357	3,5	51	3,5	150
T SPB 450-2	2	450	457	4	3020	75	-	44	407	3,5	51	3,5	150
T SPB 500-2	2	500	507	4	3020	75	-	44	457	3,5	51	3,5	150
T SPB 565-2	2	560	567	4	3030	75	-	44	517	4	76	28	150
T SPB 630-2	2	630	637	4	3030	75	-	44	587	16	76	16	150

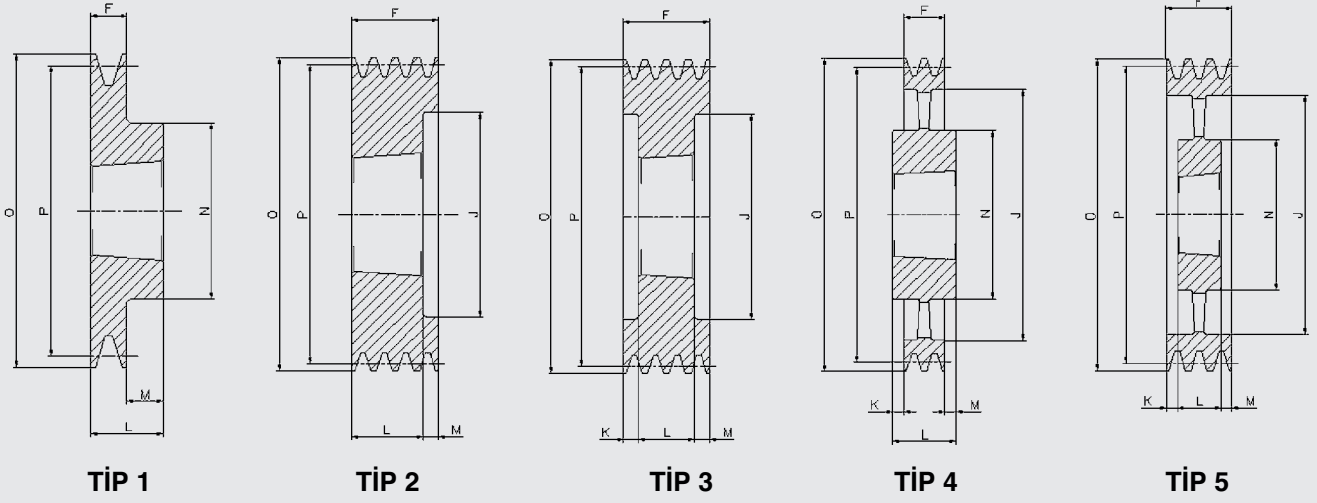
# Burçlu Kasnak



▼ İlgili sayfada kullanılan tipleri gösterir.

## SPB 3 Kanal

Sipariş Kodu	Kanal Sayısı	P	O	Tip	Burç No.	Max. Mil Çapı	E	F	J	K	L	M	N
T SPB 100-3	3	100	107	8	1610	42	-	63	62	38	25	-	-
T SPB 106-3	3	106	113	8	1610	42	-	63	67	38	25	-	-
T SPB 112-3	3	112	119	8	1610	42	-	63	72	38	25	-	-
T SPB 118-3	3	118	125	2	1610	42	-	63	78	-	25	38	-
T SPB 125-3	3	125	132	2	2012	50	-	63	82	-	32	31	-
T SPB 132-3	3	132	139	2	2012	50	-	63	89	-	32	31	-
T SPB 140-3	3	140	147	2	2012	50	-	63	97	-	32	31	-
T SPB 150-3	3	150	157	2	2517	60	-	63	107	-	45	18	-
T SPB 160-3	3	160	167	2	2517	60	-	63	117	-	45	18	-
T SPB 170-3	3	170	177	2	2517	60	-	63	127	-	45	18	-
T SPB 180-3	3	180	187	2	2517	60	-	63	137	-	45	18	-
T SPB 190-3	3	190	197	2	2517	60	-	63	147	-	45	18	-
T SPB 200-3	3	200	207	2	2517	60	-	63	157	-	45	18	-
T SPB 212-3	3	212	219	6	2517	60	15	63	169	-	45	18	117
T SPB 224-3	3	224	231	6	2517	60	15	63	181	-	45	18	117
T SPB 236-3	3	236	243	6	2517	60	15	63	193	-	45	18	117
T SPB 250-3	3	250	257	6	3020	75	20	63	207	-	51	12	144
T SPB 280-3	3	280	287	6	3020	75	20	63	237	6	51	6	144
T SPB 300-3	3	300	307	6	3020	75	20	63	257	6	51	6	144
T SPB 315-3	3	315	322	6	3020	75	20	63	272	6	51	6	144
T SPB 335-3	3	335	342	6	3020	75	20	63	292	6	51	6	144
T SPB 355-3	3	355	362	6	3020	75	15	63	312	6	51	6	144
T SPB 400-3	3	400	407	4	3535	90	-	63	357	13	89	13	175
T SPB 450-3	3	450	457	4	3535	90	-	63	407	-	89	26	175
T SPB 500-3	3	500	507	4	3535	90	-	63	457	-	89	26	175
T SPB 560-3	3	560	567	4	3535	90	-	63	517	-	89	26	175
T SPB 630-3	3	630	637	4	3535	90	-	63	587	-	89	26	175
T SPB 710-3	3	710	717	4	3535	90	-	63	664	13	89	13	175
T SPB 800-3	3	800	807	4	3535	90	-	63	754	13	89	13	175
T SPB 900-3	3	900	907	4	3535	90	-	63	854	13	89	13	175
T SPB 1000-3	3	1000	1007	4	4040	100	-	63	954	19,5	102	19,5	210
T SPB 1250-3	3	1250	1257	4	4040	100	-	63	1204	19,5	102	19,5	210



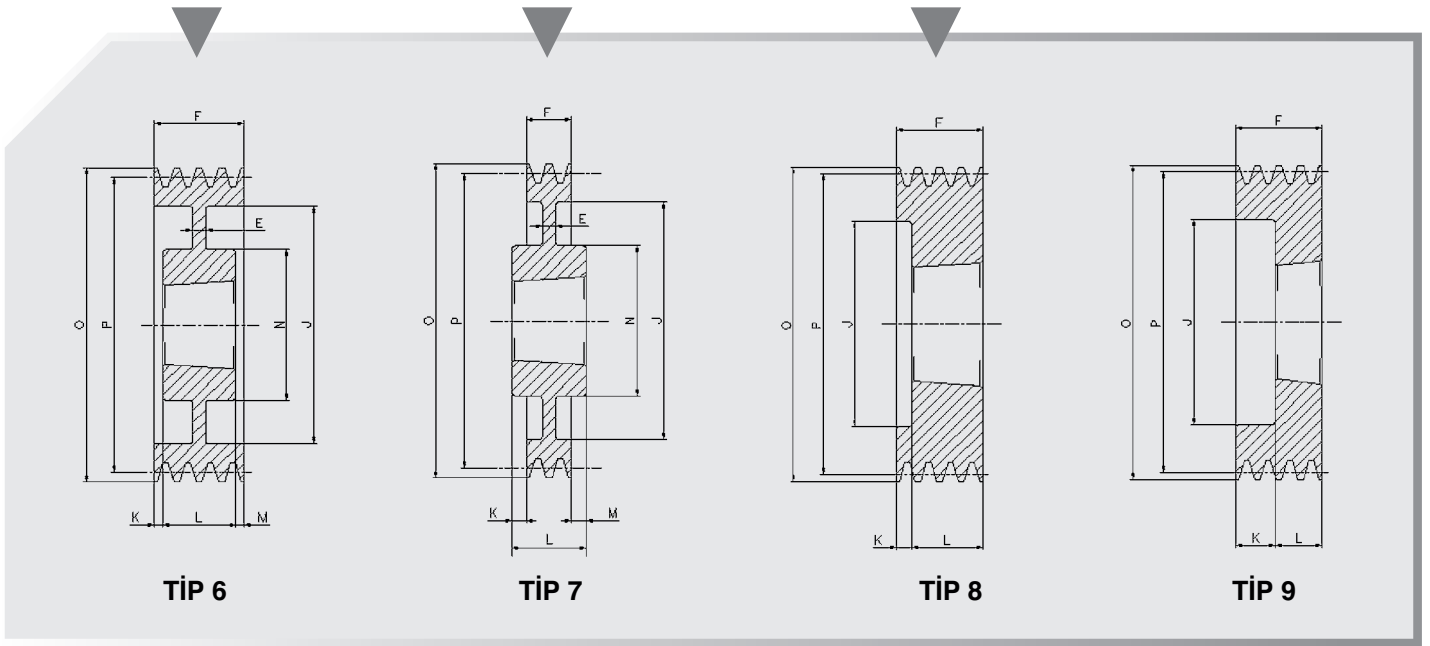
▼ İlgili sayfada kullanılan tipleri gösterir.

## SPB 4 Kanal

Sipariş Kodu	Kanal Sayısı	P	O	Tip	Burç No.	Max. Mil Çapı	E	F	J	K	L	M	N
T SPB 100-4	4	100	107	3	1610	42	-						-
T SPB 106-4	4	106	113	3	1610	42	-						-
T SPB 112-4	4	112	119	3	2012	50	-	82	78	25	32	25	-
T SPB 118-4	4	118	125	3	1610	42	-						-
T SPB 125-4	4	125	132	3	2012	50	-	82	82	25	32	25	-
T SPB 132-4	4	132	139	3	2012	50	-	82	89	25	32	25	-
T SPB 140-4	4	140	147	3	2517	60	-	82	100	18,5	45	18,5	-
T SPB 150-4	4	150	157	3	2517	60	-	82	107	18,5	45	18,5	-
T SPB 160-4	4	160	167	3	2517	60	-	82	117	18,5	45	18,5	-
T SPB 170-4	4	170	177	3	2517	60	-	82	127	18,5	45	18,5	-
T SPB 180-4	4	180	187	3	2517	60	-	82	137	18,5	45	18,5	-
T SPB 190-4	4	190	197	3	2517	60	-	82	147	18,5	45	18,5	-
T SPB 200-4	4	200	207	3	3020	75	-	82	157	15,5	51	15,5	-
T SPB 212-4	4	212	219	3	3020	75	-	82	169	15,5	51	15,5	-
T SPB 224-4	4	224	231	3	3020	75	-	82	181	15,5	51	15,5	-
T SPB 236-4	4	236	243	3	3020	75	-	82	193	15,5	51	15,5	-
T SPB 250-4	4	250	257	6	3020	75	25	82	207	15,5	51	15,5	144
T SPB 280-4	4	280	287	6	3020	75	25	82	237	15,5	51	15,5	144
T SPB 300-4	4	300	307	7	3535	90	25	82	257	-	89	7	175
T SPB 315-4	4	315	322	7	3535	90	25	82	272	3,5	89	3,5	175
T SPB 335-4	4	335	342	7	3535	90	25	82	292	3,5	89	3,5	175
T SPB 355-4	4	355	362	7	3535	90	25	82	312	3,5	89	3,5	175
T SPB 400-4	4	400	407	4	3535	90	-	82	357	3,5	89	3,5	175
T SPB 450-4	4	450	457	4	3535	90	-	82	407	-	89	7	175
T SPB 500-4	4	500	507	4	3535	90	-	82	457	-	89	7	175
T SPB 560-4	4	560	567	4	3535	90	-	82	517	-	89	7	175
T SPB 630-4	4	630	637	4	3535	90	-	82	587	-	89	7	175
T SPB 710-4	4	710	717	4	3535	90	-	82	664	3,5	89	3,5	175
T SPB 800-4	4	800	807	4	4040	100	-	82	754	10	102	10	210
T SPB 900-4	4	900	907	4	4040	100	-	82	854	10	102	10	210
T SPB 1000-4	4	1000	1007	4	4040	100	-	82	954	10	102	16	210
T SPB 1250-4	4	1250	1257	4	4545	110	-	82	1204	16	114	16	210



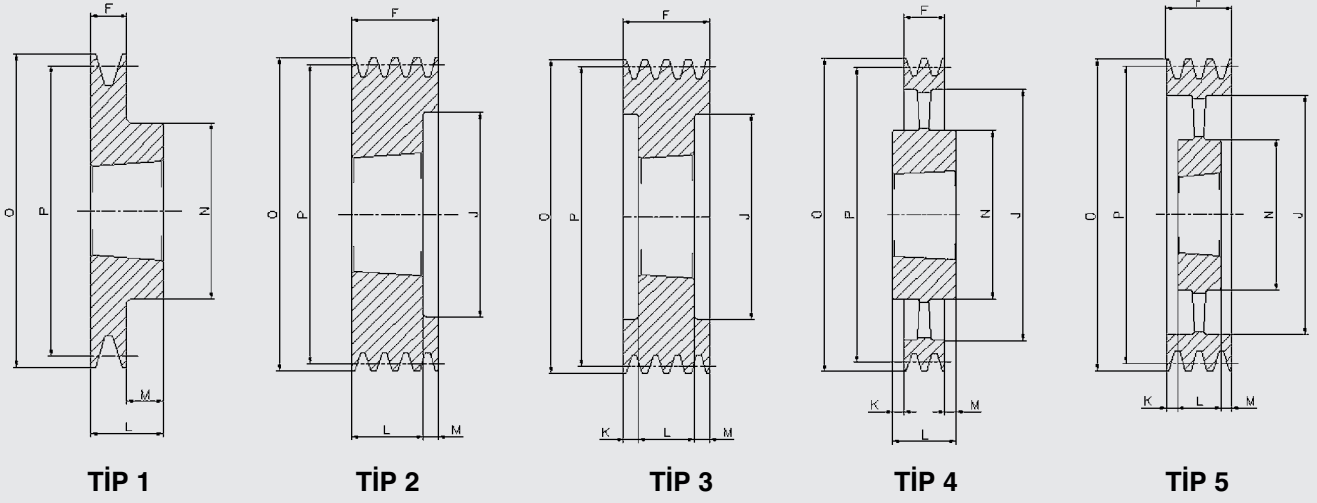
# Burçlu Kasnak



▼ İlgili sayfada kullanılan tipleri gösterir.

## SPB 5 Kanal

Sipariş Kodu	Kanal Sayısı	P	O	Tip	Burç No.	Max. Mil Çapı	E	F	J	K	L	M	N
T SPB 125-5	5	125	132	8	2012	50	-	101	87	69	32	-	-
T SPB 132-5	5	132	139	8	2517	60	-	101	94	56	45	-	-
T SPB 140-5	5	140	147	3	2517	60	-	101	97	28	45	28	-
T SPB 150-5	5	150	157	3	2517	60	-	101	107	28	45	28	-
T SPB 160-5	5	160	167	3	2517	60	-	101	117	28	45	28	-
T SPB 170-5	5	170	177	3	3020	75	-	101	127	25	51	25	-
T SPB 180-5	5	180	187	3	3020	75	-	101	137	25	51	25	-
T SPB 190-5	5	190	197	3	3020	75	-	101	147	25	51	25	-
T SPB 200-5	5	200	207	3	3020	75	-	101	157	25	51	25	-
T SPB 212-5	5	212	219	3	3020	75	-	101	169	25	51	25	-
T SPB 224-5	5	224	231	3	3020	75	-	101	181	25	51	25	-
T SPB 236-5	5	236	243	3	3535	90	-	101	193	6	89	6	-
T SPB 250-5	5	250	257	3	3535	90	-	101	207	6	89	6	-
T SPB 280-5	5	280	287	6	3535	90	25	101	237	6	89	6	175
T SPB 300-5	5	300	307	6	3535	90	25	101	257	6	89	6	175
T SPB 315-5	5	315	322	6	3535	90	25	101	272	6	89	6	175
T SPB 335-5	5	335	342	6	3535	90	25	101	292	6	89	6	175
T SPB 355-5	5	355	362	6	3535	90	17	101	312	6	89	6	175
T SPB 400-5	5	400	407	5	3535	90	-	101	357	6	89	6	175
T SPB 450-5	5	450	457	5	3535	90	-	101	407	-	89	12	175
T SPB 500-5	5	500	507	5	3535	90	-	101	457	-	89	12	175
T SPB 560-5	5	560	567	4	4040	100	-	101	517	-	102	-	210
T SPB 630-5	5	630	637	4	4040	100	-	101	587	-	102	-	210
T SPB 710-5	5	710	717	4	4040	100	-	101	664	-	102	-	210
T SPB 800-5	5	800	807	4	4040	100	-	101	754	-	102	-	210
T SPB 900-5	5	900	907	4	4040	100	-	101	854	-	102	-	210
T SPB 1000-5	5	1000	1007	4	4545	110	-	101	954	6,5	114	6,5	242
T SPB 1250-5	5	1250	1257	4	4545	110	-	101	1204	6,5	114	6,5	242

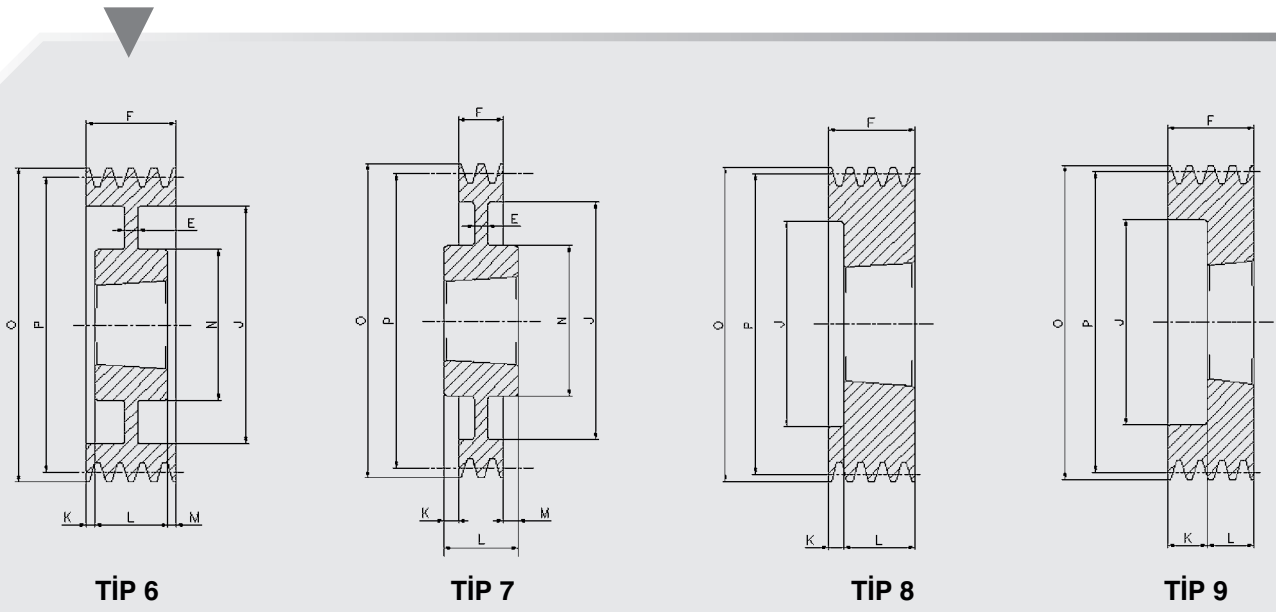


▼ İlgili sayfada kullanılan tipleri gösterir.

## SPB 6 Kanal

Sipariş Kodu	Kanal Sayısı	P	O	Tip	Burç No.	Max. Mil Çapı	E	F	J	K	L	M	N
T SPB 125-6	6	125	132	3	2012	50	-	120		37,5	45		-
T SPB 132-6	6	132	139	3	2517	60	-	120		37,5	45		-
T SPB 140-6	6	140	147	3	2517	60	-	120	100	37,5	45	37,5	-
T SPB 150-6	6	150	157	3	2517	60	-	120	107	37,5	45	37,5	-
T SPB 160-6	6	160	167	3	3020	75	-	120	117	34,5	51	34,5	-
T SPB 170-6	6	170	177	3	3020	75	-	120	127	34,5	51	34,5	-
T SPB 180-6	6	180	187	3	3020	75	-	120	137	34,5	51	34,5	-
T SPB 190-6	6	190	197	3	3020	75	-	120	147	34,5	51	34,5	-
T SPB 200-6	6	200	207	3	3020	75	-	120	157	34,5	51	34,5	-
T SPB 212-6	6	212	219	3	3535	90	-	120	169	15,5	89	15,5	-
T SPB 224-6	6	224	231	3	3535	90	-	120	181	15,5	89	15,5	-
T SPB 236-6	6	236	243	3	3535	90	-	120	193	15,5	89	15,5	-
T SPB 250-6	6	250	257	3	3535	90	-	120	207	15,5	89	15,5	-
T SPB 280-6	6	280	287	6	3535	90	25	120	237	15,5	89	15,5	175
T SPB 300-6	6	300	307	6	3535	90	25	120	257	15,5	89	15,5	175
T SPB 315-6	6	315	322	6	3535	90	25	120	272	15,5	89	15,5	175
T SPB 335-6	6	335	342	6	3535	90	25	120	292	15,5	89	15,5	175
T SPB 355-6	6	355	362	6	3535	90	25	120	312	15,5	89	15,5	175
T SPB 400-6	6	400	407	5	3535	90	-	120	357	15,5	89	15,5	175
T SPB 450-6	6	450	457	5	4040	100	-	120	407	-	102	18	210
T SPB 500-6	6	500	507	5	4040	100	-	120	457	-	102	18	210
T SPB 560-6	6	560	567	5	4040	100	-	120	517	-	102	18	210
T SPB 630-6	6	630	637	5	4040	100	-	120	587	-	102	18	210
T SPB 710-6	6	710	717	5	4040	100	-	120	664	9	102	9	210
T SPB 800-6	6	800	807	5	4545	110	-	120	754	3	114	3	242
T SPB 900-6	6	900	907	5	4545	110	-	120	854	3	114	3	242
T SPB 1000-6	6	1000	1007	5	4545	110	-	120	954	3	114	3	242
T SPB 1250-6	6	1250	1257	5	4545	110	-	120	1204	3	114	3	242

# Burçlu Kasnak

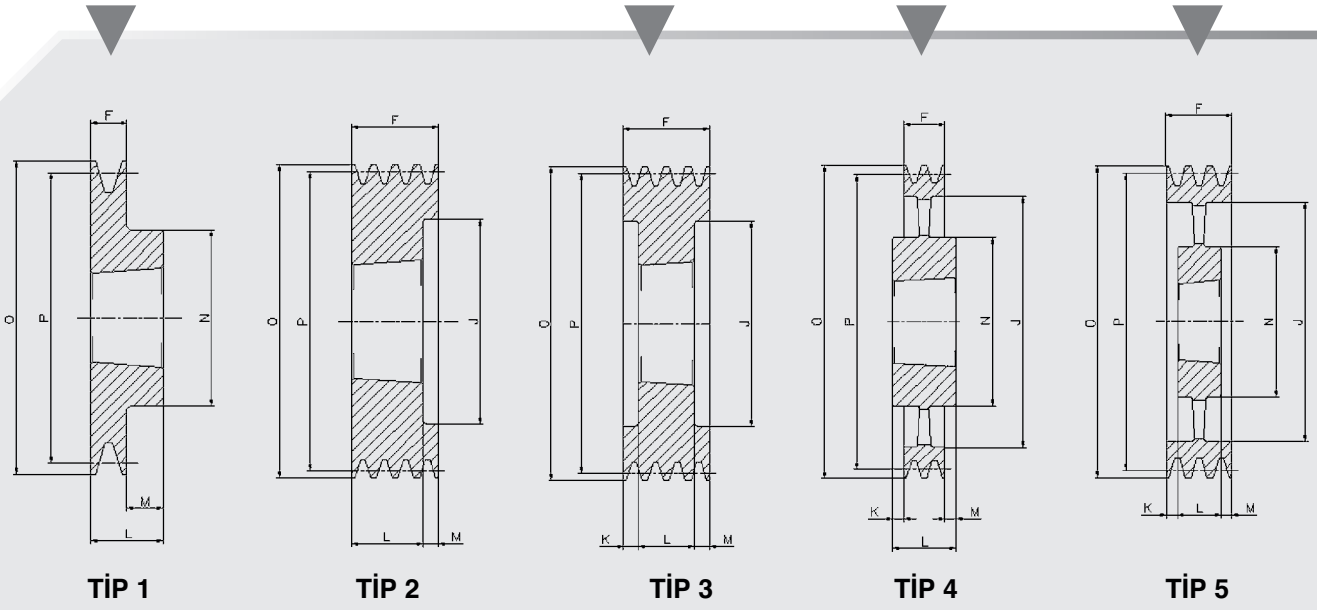


▼ İlgili sayfada kullanılan tipleri gösterir.

## SPB 8 Kanal

Sipariş Kodu	Kanal Sayısı	P	O	Tip	Burç No.	Max. Mil Çapı	E	F	J	K	L	M	N
* T SPB 140-8	8	140	147	3	2517	60	-	158	97	56,5	45	56,5	-
* T SPB 160-8	8	160	167	3	3020	75	-	158	117	53,5	51	53,5	-
* T SPB 170-8	8	170	177	3	3030	75	-	158	127	41	76	41	-
* T SPB 180-8	8	180	187	3	3030	75	-	158	137	41	76	41	-
* T SPB 190-8	8	190	197	3	3030	75	-	158	147	41	76	41	-
T SPB 200-8	8	200	207	3	3535	90	-	158	157	34,5	89	34,5	-
T SPB 212-8	8	212	219	3	3535	90	-	158	169	34,5	89	34,5	-
T SPB 224-8	8	224	231	3	3535	90	-	158	181	34,5	89	34,5	-
T SPB 236-8	8	236	243	3	3535	90	-	158	193	34,5	89	34,5	-
T SPB 250-8	8	250	257	3	3535	90	-	158	207	34,5	89	34,5	-
T SPB 280-8	8	280	287	6	3535	90	25	158	237	34,5	89	34,5	175
T SPB 300-8	8	300	307	6	3535	90	25	158	257	34,5	89	34,5	175
T SPB 315-8	8	315	322	6	3535	90	25	158	272	34,5	89	34,5	175
T SPB 335-8	8	335	342	6	3535	90	25	158	292	34,5	89	34,5	175
T SPB 355-8	8	355	362	6	3535	90	25	158	312	34,5	89	34,5	175
T SPB 400-8	8	400	407	6	4040	100	30	158	357	28	102	28	210
T SPB 450-8	8	450	457	5	4040	100	-	158	407	28	102	28	210
T SPB 500-8	8	500	507	5	4040	100	-	158	457	28	102	28	210
T SPB 560-8	8	560	567	5	4545	110	-	158	517	22	114	22	242
T SPB 630-8	8	630	637	5	4545	110	-	158	587	22	114	22	242
T SPB 710-8	8	710	717	5	4545	110	-	158	664	22	114	22	242
* T SPB 800-8	8	800	807	5	4545	110	-	158	754	22	114	22	242
* T SPB 900-8	8	900	907	5	4545	110	-	158	854	22	114	22	242
* T SPB 1000-8	8	1000	1007	5	5050	125	-	158	954	15,5	127	15,5	267
* T SPB 1250-8	8	1250	1257	5	5050	125	-	158	1204	15,5	127	15,5	267

\* Bilgi amaçlı konmuştur, stoklarımızda bulunmamaktadır. **Özel sipariş olarak imal edilebilir.**



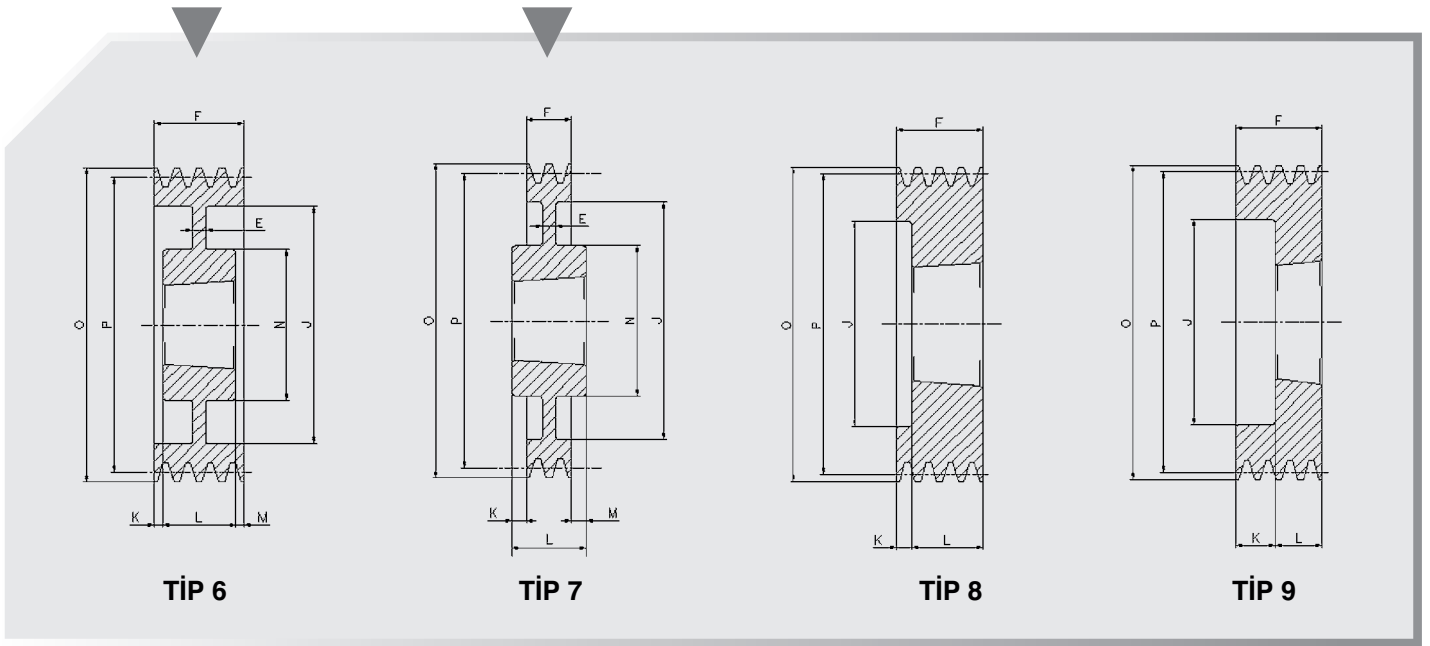
▼ İlgili sayfada kullanılan tipleri gösterir.

## SPB 10 Kanal

Sipariş Kodu	Kanal Sayısı	P	O	Tip	Burç No.	Max. Mil Çapı	E	F	J	K	L	M	N
T SPB 200-10	10	200	207	3	3535	90	-	196	165	53,5	89	53,5	-
T SPB 212-10	10	212	219	3	3535	90	-	196	179	53,5	89	53,5	-
T SPB 224-10	10	224	231	3	3535	90	-	196	181	53,5	89	53,5	-
T SPB 236-10	10	236	243	3	3535	90	-	196	193	53,5	89	53,5	-
T SPB 250-10	10	250	257	3	3535	90	-	196	207	53,5	89	53,5	-
T SPB 280-10	10	280	287	6	3535	90	30	196	237	53,5	89	53,5	175
T SPB 300-10	10	300	307	6	3535	90	30	196	237	53,5	89	53,5	175
T SPB 315-10	10	315	322	6	3535	90	30	196	272	53,5	89	53,5	175
T SPB 335-10	10	335	342	6	4040	100	30	196	292	47	102	47	210
T SPB 355-10	10	355	362	6	4040	100	30	196	312	47	102	47	210
T SPB 400-10	10	400	407	6	4040	100	30	196	357	47	102	47	210
T SPB 450-10	10	450	457	5	4545	110	-	196	407	41	114	41	242
T SPB 500-10	10	500	507	5	4545	110	-	196	457	41	114	41	242
T SPB 560-10	10	560	567	5	4545	110	-	196	517	41	114	41	242
T SPB 630-10	10	630	637	5	4545	110	-	196	587	41	114	41	242
T SPB 710-10	10	710	717	5	4545	110	-	196	664	41	114	41	242
* T SPB 800-10	10	800	807	5	4545	110	-	196	754	41	114	41	242
* T SPB 900-10	10	900	907	5	5050	125	-	196	854	34,5	127	34,5	267
* T SPB 1000-10	10	1000	1007	5	5050	125	-	196	954	34,5	127	34,5	267

\* Bilgi amaçlı konmuştur, stoklarımızda bulunmamaktadır. **Özel sipariş olarak imal edilebilir.**

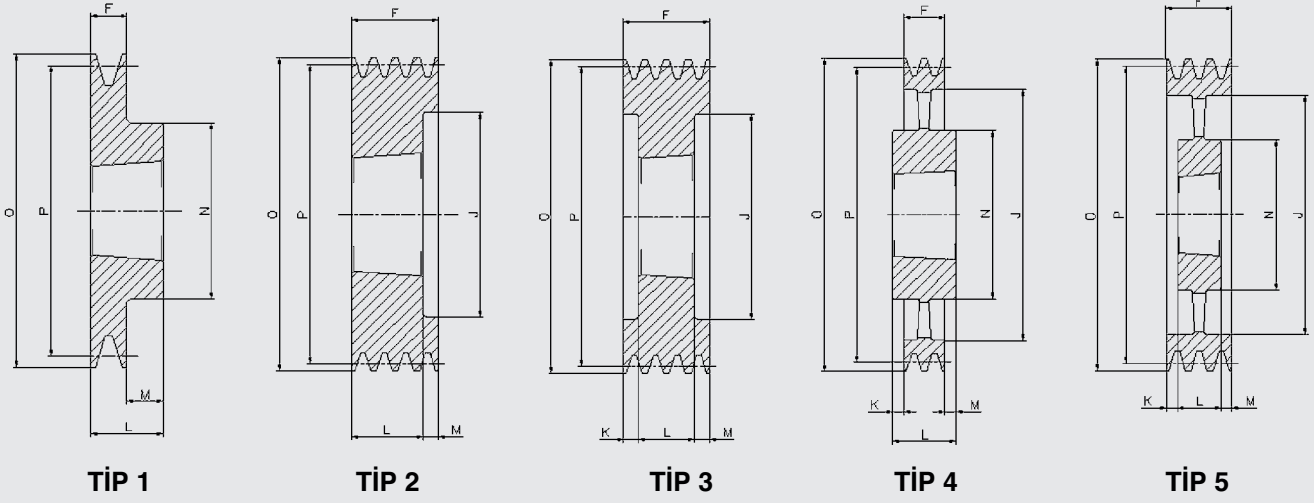
# Burçlu Kasnak



▼ İlgili sayfada kullanılan tipleri gösterir.

## SPC 3 Kanal

Sipariş Kodu	Kanal Sayısı	P	O	Tip	Burç No.	Max. Mil Çapı	E	F	J	K	L	M	N
T SPC 200-3	3	200	209,6	3	2517	60	-	85	144	20	45	20	-
T SPC 212-3	3	212	221,6	3	3020	75	-	85	156	17	51	17	-
T SPC 224-3	3	224	233,6	3	3020	75	-	85	168	17	51	17	-
T SPC 236-3	3	236	245,6	3	3020	75	-	85	180	17	51	17	-
T SPC 250-3	3	250	259,6	3	3020	75	-	85	194	17	51	17	-
T SPC 265-3	3	265	274,6	1	3535	90	-	85	209	-	89	4	175
T SPC 280-3	3	280	289,6	1	3535	90	-	85	224	-	89	4	175
T SPC 300-3	3	300	309,6	7	3535	90	20	85	244	2	89	2	175
T SPC 315-3	3	315	324,6	7	3535	90	20	85	259	2	89	2	175
T SPC 335-3	3	335	344,6	7	3535	90	20	85	279	2	89	2	175
T SPC 355-3	3	355	364,6	7	3535	90	20	85	299	2	89	2	175
T SPC 375-3	3	375	384,6	7	3535	90	25	85	319	2	89	2	175
T SPC 400-3	3	400	409,6	7	3535	90	17	85	344	2	89	2	175
T SPC 425-3	3	425	434,6	7	3535	90	17	85	369	2	89	2	175
T SPC 450-3	3	450	459,6	4	3535	90	-	85	394	2	89	2	175
T SPC 475-3	3	475	484,6	4	3535	90	-	85	419	2	89	2	175
T SPC 500-3	3	500	509,6	4	3535	90	-	85	444	2	89	2	175
T SPC 530-3	3	530	539,6	4	3535	90	-	85	474	2	89	2	175
T SPC 560-3	3	560	569,6	4	3535	90	-	85	504	2	89	2	175
T SPC 630-3	3	630	639,6	4	4040	100	-	85	574	8,5	102	8,5	210
T SPC 710-3	3	710	719,6	4	4040	100	-	85	574	8,5	102	8,5	210
T SPC 800-3	3	800	809,6	4	4545	110	-	85	737	14,5	114	14,5	242
T SPC 1000-3	3	1000	1009,6	4	5050	125	-	85	937	21	127	21	267
T SPC 1250-3	3	1250	1259,6	4	5050	125	-	85	1187	21	127	21	267

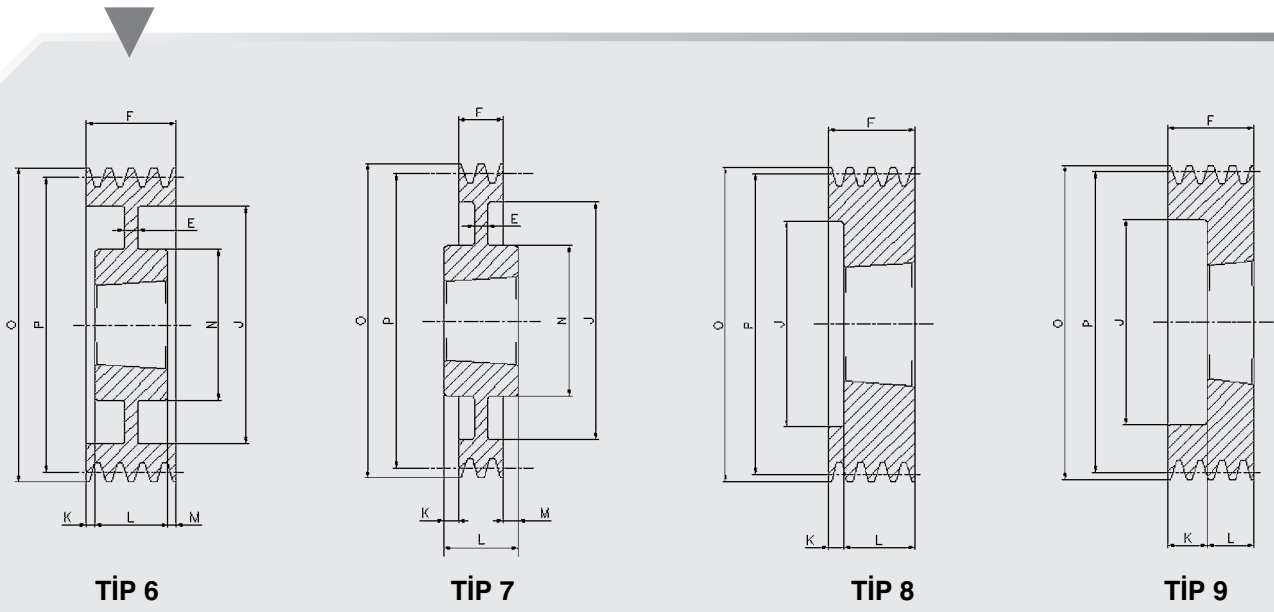


▼ İlgili sayfada kullanılan tipleri gösterir.

## SPC 4 Kanal

Sipariş Kodu	Kanal Sayısı	P	O	Tip	Burç No.	Max. Mil Çapı	E	F	J	K	L	M	N
T SPC 200-4	4	200	209,6	3	3020	75	-	111	144	30	51	30	-
T SPC 212-4	4	212	221,6	3	3020	75	-	111	156	30	51	30	-
T SPC 224-4	4	224	233,6	3	3535	90	-	111	168	11	89	11	-
T SPC 236-4	4	236	245,6	3	3535	90	-	111	180	11	89	11	-
T SPC 250-4	4	250	259,6	3	3535	90	-	111	194	11	89	11	-
T SPC 265-4	4	265	274,6	3	3535	90	-	111	209	11	89	11	-
T SPC 280-4	4	280	289,6	6	3535	90	18	111	224	11	89	11	175
T SPC 300-4	4	300	309,6	6	3535	90	20	111	244	11	89	11	175
T SPC 315-4	4	315	324,6	6	3535	90	20	111	259	11	89	11	175
T SPC 335-4	4	335	344,6	6	3535	90	20	111	279	11	89	11	175
T SPC 355-4	4	355	364,6	6	3535	90	20	111	299	11	89	11	175
T SPC 375-4	4	375	384,6	6	3535	90	25	111	319	11	89	11	175
T SPC 400-4	4	400	409,6	6	3535	90	18	111	344	11	89	11	175
T SPC 425-4	4	425	434,6	6	3535	90	18	111	369	11	89	11	175
T SPC 450-4	4	450	459,6	5	3535	90	-	111	394	11	89	11	175
T SPC 475-4	4	475	484,6	5	3535	90	-	111	419	11	89	11	175
T SPC 500-4	4	500	509,6	5	3535	90	-	111	444	11	89	11	175
T SPC 530-4	4	530	539,6	5	4040	100	-	111	474	4,5	102	4,5	210
T SPC 560-4	4	560	569,6	5	4040	100	-	111	504	4,5	102	4,5	210
T SPC 630-4	4	630	639,6	4	4545	110	-	111	574	1,5	114	1,5	242
T SPC 710-4	4	710	719,6	4	5050	125	-	111	654	8	127	8	267
T SPC 800-4	4	800	809,6	4	5050	125	-	111	737	8	127	8	267
T SPC 1000-4	4	1000	1009,6	4	5050	125	-	111	937	8	127	8	267
T SPC 1250-4	4	1250	1259,6	4	5050	125	-	111	1187	8	127	8	267

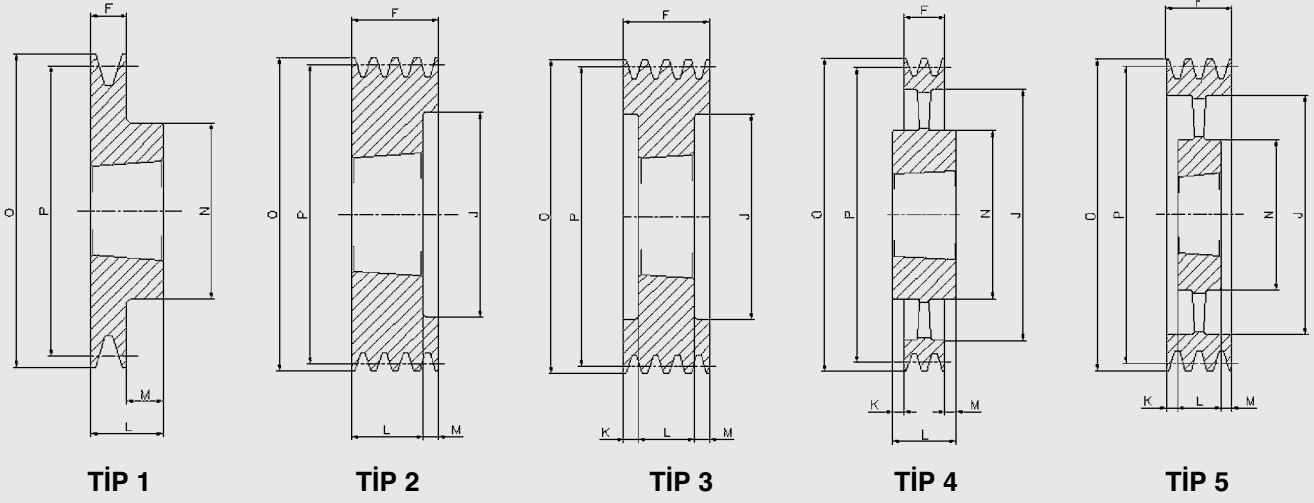
# Burçlu Kasnak



▼ İlgili sayfada kullanılan tipleri gösterir.

## SPC 5 Kanal

Sipariş Kodu	Kanal Sayısı	P	O	Tip	Burç No.	Max. Mil Çapı	E	F	J	K	L	M	N
T SPC 200-5	5	200	209,6	3	3535	90	-	136	144	23,5	89	23,5	-
T SPC 212-5	5	212	221,6	3	3535	90	-	136	156	23,5	89	23,5	-
T SPC 224-5	5	224	233,6	3	3535	90	-	136	168	23,5	89	23,5	-
T SPC 236-5	5	236	245,6	3	3535	90	-	136	180	23,5	89	23,5	-
T SPC 250-5	5	250	259,6	3	3535	90	-	136	194	23,5	89	23,5	-
T SPC 265-5	5	265	274,6	3	3535	90	-	136	209	23,5	89	23,5	-
T SPC 280-5	5	280	289,6	3	3535	90	-	136	224	23,5	89	23,5	-
T SPC 300-5	5	300	309,6	6	3535	90	20	136	244	23,5	89	23,5	175
T SPC 315-5	5	315	324,6	6	3535	90	20	136	259	23,5	89	23,5	175
T SPC 335-5	5	335	344,6	6	3535	90	20	136	279	23,5	89	23,5	175
T SPC 355-5	5	355	364,6	6	3535	90	20	136	299	23,5	89	23,5	175
T SPC 375-5	5	375	384,6	6	3535	90	25	136	319	23,5	89	23,5	175
T SPC 400-5	5	400	409,6	6	3535	90	15	136	344	23,5	89	23,5	175
T SPC 425-5	5	425	434,6	6	3535	90	20	136	369	23,5	89	23,5	175
T SPC 450-5	5	450	459,6	5	4040	100	-	136	394	17	102	17	210
T SPC 475-5	5	475	484,6	5	4040	100	-	136	419	17	102	17	210
T SPC 500-5	5	500	509,6	5	4040	100	-	136	444	17	102	17	210
T SPC 530-5	5	530	539,6	5	4545	110	-	136	474	11	114	11	240
T SPC 560-5	5	560	569,6	5	4545	110	-	136	504	11	114	11	242
T SPC 630-5	5	630	639,6	5	5050	125	-	136	574	4,5	127	4,5	267
T SPC 710-5	5	710	719,6	5	5050	125	-	136	654	4,5	127	4,5	267
T SPC 800-5	5	800	809,6	5	5050	125	-	136	737	4,5	127	4,5	267
T SPC 1000-5	5	1000	1009,6	5	5050	125	-	136	937	4,5	127	4,5	267
T SPC 1250-5	5	1250	1259,6	5	5050	125	-	136	1187	4,5	127	4,5	267



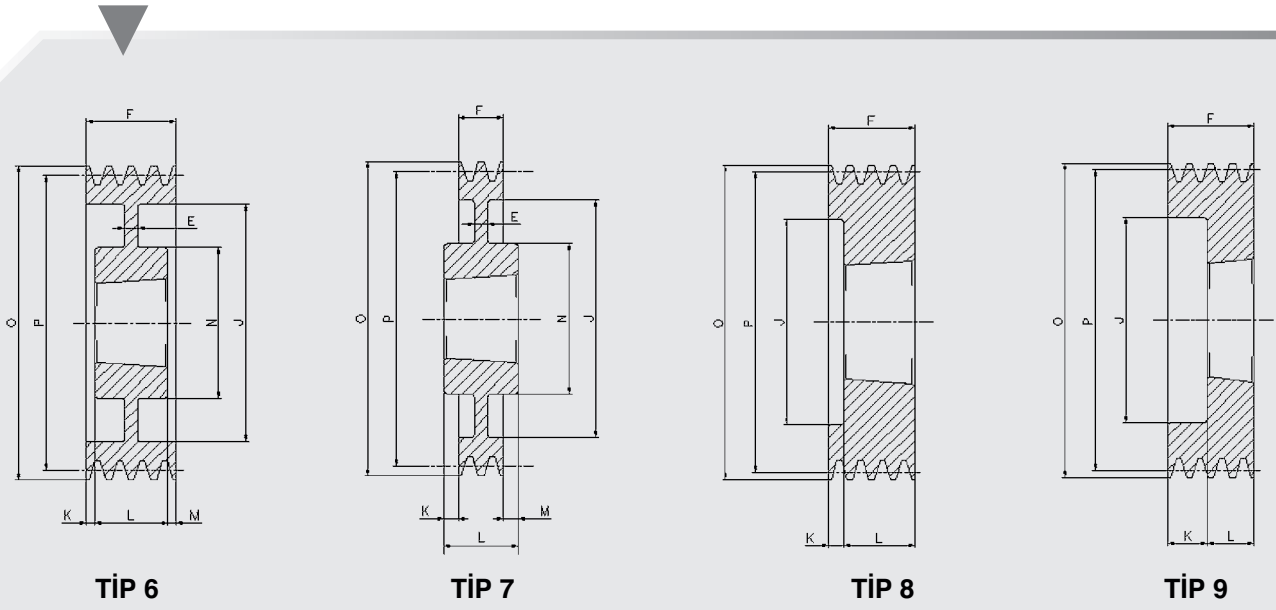
▼ İlgili sayfada kullanılan tipleri gösterir.

## SPC 6 Kanal

Sipariş Kodu	Kanal Sayısı	P	O	Tip	Burç No.	Max. Mil Çapı	E	F	J	K	L	M	N
T SPC 200-6	6	200	209,6	3	3535	90	-	162	144	36,5	89	36,5	-
T SPC 212-6	6	212	221,6	3	3535	90	-	162	156	36,5	89	36,5	-
T SPC 224-6	6	224	233,6	3	3535	90	-	162	168	36,5	89	36,5	-
T SPC 236-6	6	236	245,6	3	3535	90	-	162	180	36,5	89	36,5	-
T SPC 250-6	6	250	259,6	3	3535	90	-	162	194	36,5	89	36,5	-
T SPC 265-6	6	265	274,6	3	3535	90	-	162	209	36,5	89	36,5	-
T SPC 280-6	6	280	289,6	6	3535	90	20	162	224	36,5	89	36,5	175
T SPC 300-6	6	300	309,6	6	3535	90	20	162	244	36,5	89	36,5	175
T SPC 315-6	6	315	324,6	6	3535	90	20	162	259	36,5	89	36,5	175
T SPC 335-6	6	335	344,6	6	3535	90	20	162	279	36,5	89	36,5	175
T SPC 355-6	6	355	364,6	6	3535	90	20	162	299	36,5	89	36,5	175
T SPC 375-6	6	375	384,6	6	4040	100	30	162	319	30	102	30	210
T SPC 400-6	6	400	409,6	6	4040	100	30	162	344	30	102	30	210
T SPC 425-6	6	425	434,6	6	4040	100	30	162	369	30	102	24	210
T SPC 450-6	6	450	459,6	6	4545	110	30	162	394	24	114	24	242
T SPC 475-6	6	475	484,6	6	4545	110	30	162	419	24	114	24	242
T SPC 500-6	6	500	509,6	5	4545	110	-	162	444	24	114	24	242
T SPC 530-6	6	530	539,6	5	5050	125	-	162	474	17,5	114	17,5	265
T SPC 560-6	6	560	569,6	5	5050	125	-	162	504	17,5	127	17,5	267
T SPC 630-6	6	630	639,6	5	5050	125	-	162	574	17,5	127	17,5	267
T SPC 710-6	6	710	719,6	5	5050	125	-	162	654	17,5	127	17,5	267
T SPC 800-6	6	800	809,6	5	5050	125	-	162	737	17,5	127	17,5	267
T SPC 1000-6	6	1000	1009,6	5	5050	125	-	162	937	17,5	127	17,5	267
T SPC 1250-6	6	1250	1259,6	5	5050	125	-	162	1187	17,5	127	17,5	267



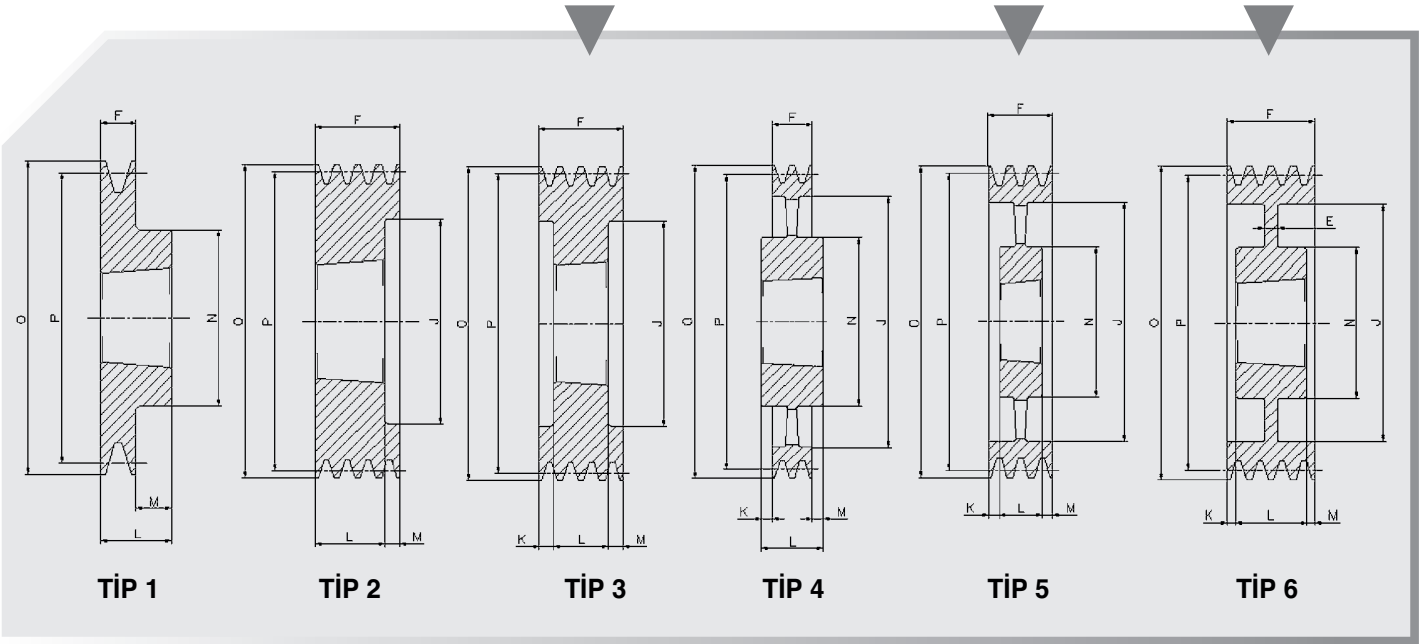
# Burçlu Kasnak



▼ İlgili sayfada kullanılan tipleri gösterir.

## SPC 8 Kanal

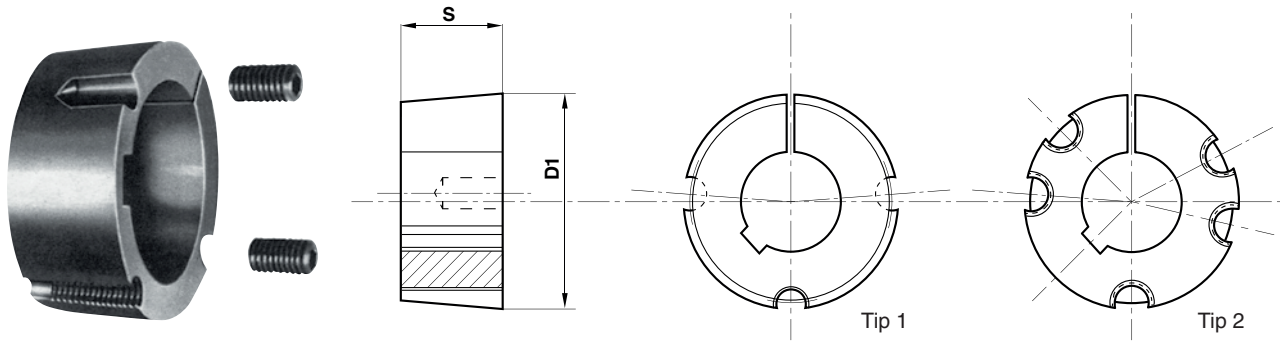
Sipariş Kodu	Kanal Sayısı	P	O	Tip	Burç No.	Max. Mil Çapı	E	F	J	K	L	M	N
T SPC 200-8	8	200	209,6	3	3535	90	-	213	144	62	89	62	-
T SPC 212-8	8	212	221,6	3	3535	90	-	213	156	62	89	62	-
T SPC 224-8	8	224	233,6	3	3535	90	-	213	168	62	89	62	-
T SPC 236-8	8	236	245,6	3	3535	90	-	213	180	62	89	62	-
T SPC 250-8	8	250	259,6	3	3535	90	-	213	194	62	89	62	-
T SPC 265-8	8	265	274,6	3	3535	90	-	213	209	62	89	62	-
T SPC 280-8	8	280	289,6	3	3535	90	-	213	224	62	89	62	-
T SPC 300-8	8	300	309,6	3	4040	100	-	213	244	55,5	102	55,5	-
T SPC 315-8	8	315	324,6	3	4040	100	-	213	259	55,5	102	55,5	-
T SPC 335-8	8	335	344,6	6	4040	100	50	213	279	55,5	102	55,5	210
T SPC 355-8	8	355	364,6	6	4040	100	40	213	299	55,5	102	55,5	210
T SPC 375-8	8	375	384,6	6	4545	110	30	213	319	49,5	114	49,5	242
T SPC 400-8	8	400	409,6	6	4545	110	30	213	344	49,5	114	49,5	242
T SPC 425-8	8	425	434,6	6	4545	110	30	213	369	49,5	114	49,5	240
T SPC 450-8	8	450	459,6	6	5050	125	30	213	394	43	127	43	267
T SPC 475-8	8	475	484,6	6	5050	125	30	213	419	43	127	43	267
T SPC 500-8	8	500	509,6	6	5050	125	30	213	444	43	127	43	267
T SPC 530-8	8	530	539,6	6	5050	125	30	213	474	43	127	43	267
T SPC 560-8	8	560	569,6	5	5050	125	-	213	504	43	127	43	267
T SPC 630-8	8	630	639,6	5	5050	125	-	213	574	43	127	43	267
T SPC 710-8	8	710	719,6	5	5050	125	-	213	654	43	127	43	267
T SPC 800-8	8	800	809,6	5	5050	125	-	213	737	43	127	43	267
T SPC 1000-8	8	1000	1009,6	5	5050	125	-	213	937	43	127	43	267
T SPC 1250-8	8	1250	1259,6	5	5050	125	-	213	1187	43	127	43	267



▼ İlgili sayfada kullanılan tipleri gösterir.

## SPC 10 Kanal

Sipariş Kodu	Kanal Sayısı	P	O	Tip	Burç No.	Max. Mil Çapı	E	F	J	K	L	M	N
T SPC 250-10	10	250	259,6	3	4040	100	-	264	194	81	102	81	-
T SPC 265-10	10	265	274,6	3	4040	100	-	264	208	81	102	81	-
T SPC 280-10	10	280	289,6	3	4040	100	-	264	224	81	102	81	-
T SPC 300-10	10	300	309,6	3	4545	110	-	264	244	75	114	75	-
T SPC 315-10	10	315	324,6	3	4545	110	-	264	259	75	114	75	-
T SPC 335-10	10	335	344,6	3	4040	100	-	264	274	75	114	75	-
T SPC 355-10	10	355	364,6	3	4545	110	-	264	299	75	114	75	-
T SPC 375-10	10	375	384,6	3	4545	110	-	264	316	75	114	75	-
T SPC 400-10	10	400	409,6	6	5050	125	70	264	344	68,5	127	68,5	267
T SPC 425-10	10	425	434,6	6	5050	125	-	264	369	68,5	127	68,5	267
T SPC 450-10	10	450	459,6	6	5050	125	40	264	394	68,5	127	68,5	267
T SPC 475-10	10	475	484,6	6	5050	125	40	264	419	68,5	127	68,5	267
T SPC 500-10	10	500	509,6	6	5050	125	40	264	444	68,5	127	68,5	267
T SPC 530-10	10	530	539,6	6	5050	125	40	264	474	68,5	127	68,5	267
T SPC 560-10	10	560	569,6	5	5050	125	-	264	504	68,5	127	68,5	267
T SPC 630-10	10	630	639,6	5	5050	125	-	264	574	68,5	127	68,5	267
T SPC 710-10	10	710	719,6	5	5050	125	-	264	654	68,5	127	68,5	267
T SPC 800-10	10	800	809,6	5	5050	125	-	264	737	68,5	127	68,5	267
T SPC 1000-10	10	1000	1009,6	5	5050	125	-	264	937	68,5	127	68,5	267
T SPC 1250-10	10	1250	1259,6	5	5050	125	-	264	1187	68,5	127	68,5	267

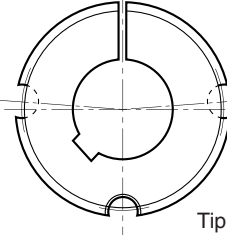
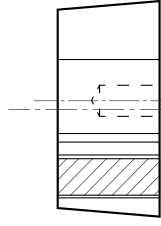
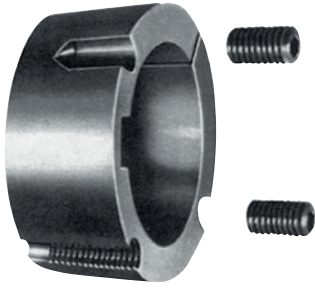


Burç Kodu	Mil Çapları	Burç Torku (Nm)	Setiskur Ölçüleri	Setiskur Torku (Nm)	D1	Tip	S	Kg
1008	9 10 11 12 14 15 16 18 19 20 22 24* 25*	136	1/4" x 1/2"	5,6	35,0	1	22,3	0,16
1108	9 10 11 12 14 15 16 18 19 20 22 24 25 28*	147	1/4" x 1/2"	5,6	38,0	1	22,3	0,16
1210	11 12 14 15 16 18 19 20 22 24 25 28 30 32	407	3/8" X 5/8"	19,6	47,5	1	25,4	0,32
1215	14 19 20 24 25 28	407	3/8" X 5/8"	19,6	47,5	1	38,1	0,50
1810	14 15 16 18 19 20 22 24 25 28 30 32 35 38 40 42*	486	3/8" X 5/8"	19,6	57,0	1	25,4	0,41
1615	14 16 18 19 20 22 24 25 28 30 32 35 38 40 42*	486	3/8" X 5/8"	19,6	57,0	1	38,1	0,60
2012	14 16 18 19 20 22 24 25 28 30 32 35 38 40 42 45 48 50	808	7/16" X 7/8"	30,4	70,0	1	31,8	0,75
2517	16 18 19 20 22 24 25 28 30 32 35 38 40 42 45 48 50 55 60 65*	1310	1/2" X 1"	48	85,5	1	44,5	1,06
3020	25 28 30 32 35 38 40 42 45 48 50 55 60 65 70 75	2710	5/8" X 1" 1/4	90	108,0	1	50,8	2,50
3030	35 38 40 42 45 48 50 55 60 65 70 75	2710	5/8" X 1" 1/4	90	108,0	1	76,2	3,75
3525	35 38 40 42 45 48 50 55 60 65 70 75 80 85 90	5060	1/2" X 1" 1/2	112	127,0	2	64,9	4,20
3535	35 38 40 42 45 48 50 55 60 65 70 75 80 85 90	5060	1/2" X 1" 1/2	112	127,0	2	88,9	5,13
4030	40 42 45 48 50 55 60 65 70 75 80 85 90 100	8740	5/8" X 1" 1/4	169	146,0	2	76,2	6,75
4040	40 42 45 48 50 55 60 65 70 75 80 85 90 95 100	8740	5/8" X 1" 3/4	169	146,0	2	101,6	7,68
4545	55 60 65 70 75 80 85 90 95 100	12400	3/4" X 2"	192	162,0	2	115,0	10,56
5040	70 75 80 85 90 95 100 105 110 115 120 125	14200	7/8" X 2" 1/4	271	177,6	2	101,6	14,20
5050	70 75 80 85 90 95 100 105 110 115 120 125	14200	7/8" X 2" 1/4	271	177,6	2	127,0	15,17

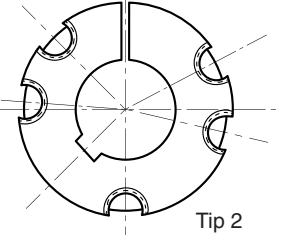
## Burçların Ölçü, Delik ve Kama Toleransları

Over	D	b	Js9	t		Dimensioni delle cave Dimensions of keyways Abmessungen der Keilnuten Dimensions des rainures de clavette Medidas de los chaveteros		
						D*	b	t
»	10 to 12	4		D + 1,8				
»	12 » 17	5	± 0,015	D + 2,3				
»	17 » 22	6		D + 2,8				
»	22 » 30	8	± 0,018	D + 3,3				
»	30 » 38	10		D + 3,3				
»	38 » 44	12		D + 3,3				
»	44 » 50	14	± 0,021	D + 3,8				
»	50 » 58	16		D + 4,3				
»	58 » 65	18		D + 4,4				
»	65 » 75	20		D + 4,9				
»	75 » 85	22	± 0,026	D + 5,4				
»	85 » 95	25		D + 5,4				
»	95 » 110	28		D + 6,4				
»	110 » 130	32	± 0,031	D + 7,4				
						24*	8	D + 1,3
						25*	8	D + 1,3
						28*	8	D + 1,3
						42*	12	D + 1,3
						65*	18	D + 2,8

# Burçlar



Tip 1



Tip 2

Delik Çapı (mm) d	Kama Kanalı		Konik Burç Tipi																
	Genişlik B	Derinlik T2	1008	1108	1210	1215	1310	1610	1615	2012	2517	2525	3020	3030	3525	3535	4040	4545	5050
10	3	1,4	•	•															
11	4	1,8	•	•	•	•													
12	4	1,8	•	•	•	•													
14	5	2,3	•	•	•	•	•	•	•										
16	5	2,3	•	•	•	•	•	•	•										
18	6	2,8	•	•	•	•	•	•	•	•									
19	6	2,8	•	•	•	•	•	•	•	•									
20	6	2,8	•	•	•	•	•	•	•	•	•								
22	6	2,8	•	•	•	•	•	•	•	•	•	•							
24	8	3,3	•	•	•	•	•	•	•	•	•	•							
25	8	3,3	•	•	•	•	•	•	•	•	•	•	•						
28	8	3,3		•	•	•	•	•	•	•	•	•	•	•					
30	8	3,3			•	•	•	•	•	•	•	•	•	•					
32	10	3,3			•	•	•	•	•	•	•	•	•	•					
35	10	3,3				•	•	•	•	•	•	•	•	•	•				
38	10	3,3					•	•	•	•	•	•	•	•	•				
40	12	3,3						•	•	•	•	•	•	•	•				
42	12	3,3						•	•	•	•	•	•	•	•				
45	14	3,8							•	•	•	•	•	•	•				
48	14	3,8								•	•	•	•	•	•				
50	14	3,8								•	•	•	•	•	•				
55	16	4,3									•	•	•	•	•				
60	18	4,4									•	•	•	•	•				
65	18	4,4										•	•	•	•				
70	20	4,9											•	•	•				
75	20	4,9											•	•	•				
80	22	5,4												•	•				
85	22	5,4													•	•			
90	25	5,4													•	•			
95	25	5,4														•	•		
100	28	6,4															•	•	
105	28	6,4																•	•
110	28	6,4																	•
115	32	7,4																	•
120	32	7,4																	•
125	32	7,4																	•

## Profillerin Referans Genişlikleri

Çizelge 1

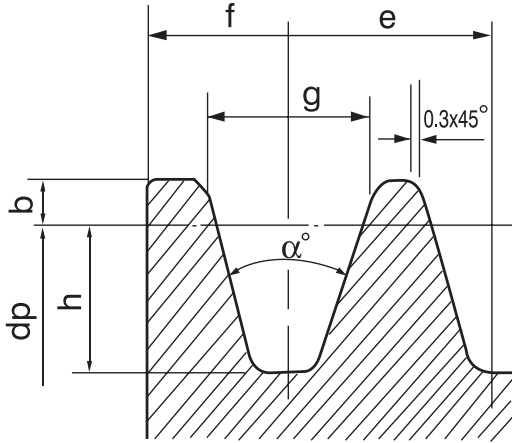
Kanal Profilleri		wd
Klasik V Kayışları	Dar V Kayışlar	mm
Y		5.3
Z		8.5
A	SPZ	11
B	SPA	14
C	SPD	19
D	SPC	27
E		32

### KANAL AÇILARI

- Kanal açısı (a) (Şekil 1), yandaki açılardan biri olmalıdır: 32°, 34°, 36°, 38°
- Kanal açısı toleransı  $\pm 0,5^\circ$  olmalıdır.
- Kanal açısı (a) ile referans gap (dd) arasındaki ilişki Çizelge 4'de verilmiştir.

### KANAL PROFİLLERİNİN BOYUTLARI

Kanal profillerinin boyutları Şekil 1'de gösterilmiş ve Çizelge 2'de verilmiştir.



ŞEKİL 1 - Kanal Profili Boyutları

### NOTLAR

Eksenel ve radyal çevresel salgı toleransları, ISO 1101 (TS 1304 ISO 1101)'e uygun olarak gösterilmiştir.

## Kanal Profili Boyutları

Çizelge 2

Kanal Profilleri		wd	b min	h min	e10	"e"deki tolerans2)	"e"deki sapmaların toplamı 3)	f > min
Klasik V Kayışları	Dar V Kayışları							
Y		5,3	1,6	4,7	8	+0,3	+0,6	6
Z	SPZ	8,5	2	7,9	12	$\pm 0,3$	+0,6	7
A	SPA	11	2,75	8,7 11	15	$\pm 0,3$	$\pm 0,6$	9
B	SPB	14	3,5	10,8 14	19	+0,4	$\pm 0,8$	11,5
C	SPC	19	4,8	14,3 19	25,5	$\pm 0,5$	$\pm 1$	16
D		27	8,1	19,9	37	$\pm 0,8$	$\pm 1,2$	23
E		32	9,6	23,4	44,5	+0,7	+1,4	28

1) e boyutu için daha yüksek değer kullanılması bazı belirli durumlarda, örneğin preslenmiş levhadan mamul kasnaklar halinde, karşılaştırılabilir. Bazı kasnak tipleri bu standartla uyumlu olmayan e boyut değerlerini ihtiva ettiğinde, standartlaştırılmış bir kasnakla bunların kullanımını dikkat gerektirebilir.

2) Toleranslar, peşpeşe iki kanalın eksenleri arasındaki mesafeye uygulanır.

3) Herhangi bir kasnaktaki bütün kanallar için e anma değerinden bütün sapmaların toplamı, çizelgede verilen değeri aşmamalıdır.

4) f değerindeki değişimler, kasnakların hizalanmasında gözönüne alınmalıdır.

## Profillerin Referans Genişlikleri

Çizelge 3

Kanal Profilleri		a=..... için, dd mm				
Klasik V Kayışları	Dar V Kayışlar	mm	38°	36°	34°	32°
Y		5.3	-	> 60		< 60
Z		8.5	> 80	-	< 80	-
A	SPZ	11	> 118	-	< 118	-
B	SPA	14	> 190	-	< 190	-
C	SPD	19	> 315	-	< 315	-
D	SPC	27	> 475	< 475	-	-
E		32	> 600	< 600	-	-

## En Küçük Referans Çaplar

Çizelge 4

V Kayışları ile Kullanılan Kanal Profili	dd min.
	mm
Y	20
Z	50
A	75
B	125
C	200
D	355
E	500
SPZ	63
SPA	90
SPB	140
SPC	224

Kanalı kasnakların en küçük referans çapları, V kayışlarının bir fonksiyonu olarak Çizelge 4'de verilmiştir.

## İki Kanalın Referans Çapları Arasındaki Fark

Çizelge 5

Kanal Profilleri	Musade Edilen En Büyük Fark
	mm
Y	0,3
Z, A, B, SPZ, SPA, SPB	0,4
C, D, E, SPC	0,6

Aynı kasnağın herhangi iki kanalının referans çapları arasındaki en büyük fark, çok kanallı V kayışla tahrikte kullanıldığı şekilde, Çizelge 5'de verilmiştir.

NOT:

Kayışların en uygun şartlarda çalışabilmesi için, kasnakların kalitesinin, yüzey işleme ve balansının TS ISO 254'e göre yapılmış olması gerekmektedir.

Kasnakların ve kanalların geometrik muayenesi TS ISO 255'e uygun olarak yapılmalıdır.



## Zincir Diřliler

DİN 8187



**TYCO Zincir - Kilit & Bakla**

**TYCO ASA Zincir - Kilit & Bakla**

**TYCO HP Zincir - Kilit & Bakla**

**TYCO Paslanmaz Zincir - Kilit & Bakla**

**TYCO Flyer Zincir**



**Özel İ**



## Zincir dişliler:

Zincir dişlileri hazır alınıp, sadece göbekleri mile uygun işlenerek kullanılır. Bununla birlikte özel durumlarda zincir dişli imal etmek ya da ettirmek gerekebilir. Zincir dişliler genellikle yüksek hızlarda çalışmadığından çok hassas imal edilmeleri gerekmez. Zincir dişlilerde makaranın oturduğu kısım makaranın rahat oturabilmesi için yayvanlaştırılır. Taksimat dairesinin üstünde kalan diş üstü bölgesi, zincir dişlilerde çok fonksiyonel değildir. Bu sebeple fazla uzun tutulmaz. Zinciri ağızlaması için diş üstüne her iki taraftan eğim verilir.

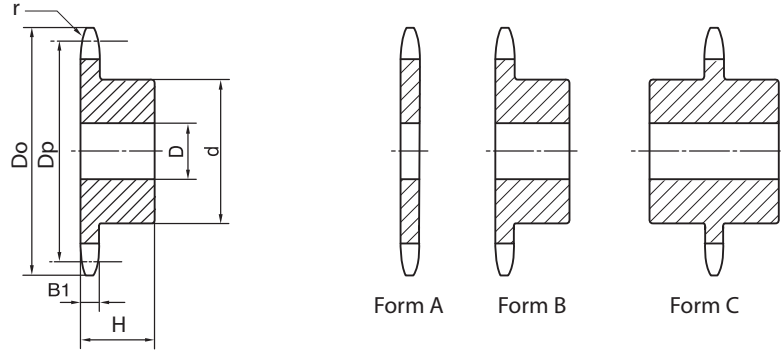
Zincir dişliler çoğunlukla sertleştirilmezler. Böylece zinciri daha az aşındırırlar.

Zincirler hatveli yapılarından dolayı hareketi sabit hızda aktaramazlar.

Zincir dişlilerle ilgili önemli bir ayrıntı hareketi uniform olarak aktaramamalarıdır. Zincir dişli, hatveli yapısı dolayısıyla milden aldığı üniform hareketi belli bir ortalama hareketin titreşimleri şeklinde iletir. Düzgün bir hareket için 17 dişin altına inilmelidir. Fakat hareketteki bu dalgalanma bir çok (yavaş) uygulama için önemsizdir ve tasarımcı, zincir dişli ebadlarını küçük tutabilmek için küçük dişli sayılarını seçecektir. Ama birçok uygulamada zincir ömrünü belirleyen ana unsur olan aşınmalar bu hareketlerden önemli ölçüde etkilenirler. Bu sebeple tasarımcı küçük hatveli ve büyük diş sayılı dişli ile küçük diş sayılı dişli arasında tercih yapmalıdır.

Tek sayıda diş içeren dişli seçmek tercih edilebilir. Böylelikle zincirin dişliye giren ve çıkan uçları faz farkı ile hareket edip daha sessiz çalışacaktır. Fakat tatbikatta farkın kayda değer olmadığı görülmüştür.

## Dişli Formları:



## Zincir Dişlinin Diş Sayısına Göre (n) Değeri Cetveli

z	n	z	n	z	n	z	n	z	n
7	2,3048	31	9,8845	56	17,8347	81	25,7896	105	33,4275
8	2,6131	32	10,2023	57	18,1529	82	26,1078	106	33,7458
9	2,9237	33	10,5201	58	18,4710	83	26,4260	107	34,0641
10	3,2361	34	10,8380	59	18,7892	84	26,7443	108	34,3823
11	3,5494	35	11,1558	60	19,1073	85	27,0625	109	34,7006
12	3,8637	36	11,4737	61	19,4255	86	27,3807	110	35,0188
13	4,1786	37	11,7916	62	19,7436	87	27,6990	112	35,6553
14	4,4940	38	12,1096	63	20,0620	88	28,0172	113	35,9737
15	4,8097	39	12,4275	64	20,3800	89	28,3355	114	36,2919
16	5,1258	40	12,7455	65	20,6982	90	28,6537	115	36,6102
17	5,4422	42	13,8315	66	21,0164	91	28,9720	116	36,9285
18	5,7588	43	13,6995	67	21,3346	92	29,2902	117	37,2469
19	6,0755	44	14,0176	68	21,6528	93	29,6084	118	37,5650
20	6,3925	45	14,3356	69	21,9710	94	29,9267	119	37,8833
21	6,7095	46	14,6537	70	22,2892	95	30,2450	120	38,2016
22	7,0267	47	14,9717	71	22,6074	96	30,5632	121	38,5198
23	7,3440	48	15,2898	72	22,9256	97	30,8815	122	38,8381
24	7,6613	49	15,6079	73	23,2438	98	31,1997	123	39,1564
25	7,9787	50	15,9260	74	23,5620	99	31,5180	124	39,4746
26	8,2962	51	16,2441	75	23,8802	100	31,8362	125	39,7929
27	8,6138	52	16,5622	77	24,5167	101	32,1545		
28	8,9314	53	16,8803	78	24,8349	102	32,4727		
29	9,2491	54	17,1984	79	25,1531	103	32,7910		
30	9,5668	55	17,5166	80	25,4713	104	33,1093		

## Zincir Dişli Ölçüleri

- Hatve (Adım) : **P**
- Diş Sayısı : **z**
- Taksimat Açısı : **a**
- Diş Genişliği : **B1, B2, B3**
- Dişli Genişliği : **L**
- Göbek Delik Çapı : **D1**
- Diş Dibi Yarıçapı : **r1**
- Diş Yanak Yarıçapı : **r2**
- Diş Profili Yarıçapı : **r3**
- Makara Çapı : **d1**
- Bölüm Dairesi Çapı : **Dp**
- Dişdibi Çapı : **Df**
- Dişüstü Çapı : **Do**

### Etken Çap Hesabı

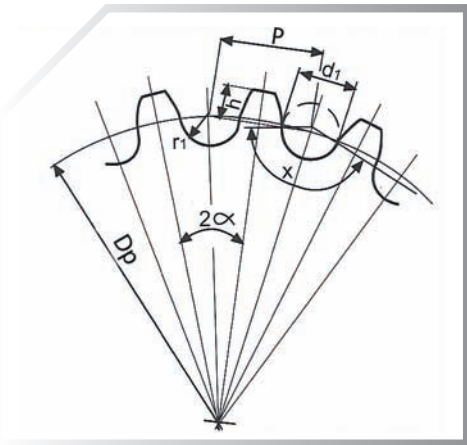
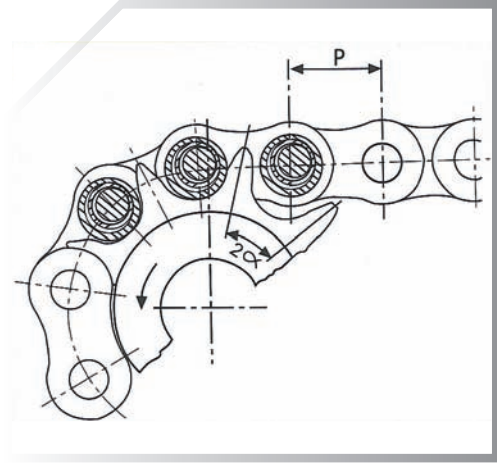
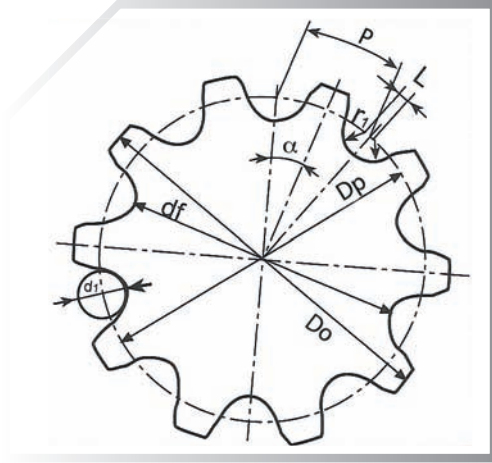
$$PD = \frac{p \cdot z}{\pi}$$

PD : Etken Çap

$\pi$  : pi sayısı (~3.14)

p : Hatve

z : Diş sayısı

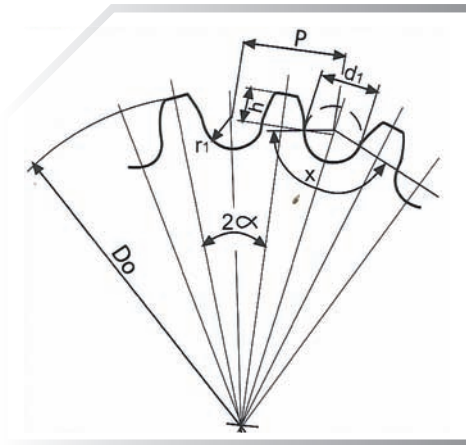


**Bölüm dairesi çapının hesaplanması: Dp**  
n değerleri önceki sayfada tabloda verilmiştir

$$Dp = t \cdot n \quad \sin \alpha = \frac{t}{Dp}$$

$$Dp = \frac{t}{\sin \frac{180^\circ}{z}} \quad \alpha = \frac{180^\circ}{z}$$

$$Dp = \frac{P \cdot z}{\pi} \quad \leftarrow \text{Bölüm dairesi çapının pratik hesap şekli}$$

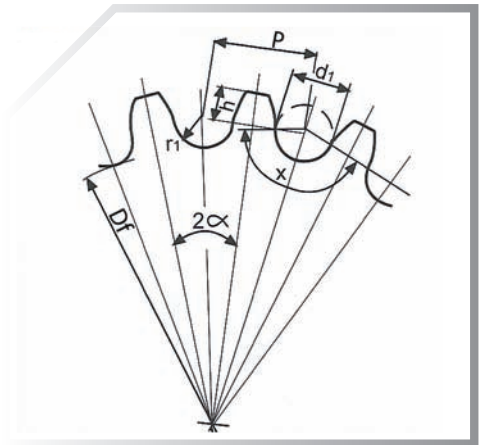


**Dişüstü çapının hesaplanması: Do**

$$Do = Dp + (0,50 \dots 0,60 \times d1) \times z \dots > 7-12 \text{ diş için}$$

$$Do = Dp + (0,60 \dots 0,70 \times d1) \times z \dots > 13-25 \text{ diş için}$$

$$Do = Dp + (0,70 \dots 0,80 \times d1) \times z \dots > 26 \text{ ve üzeri diş için}$$

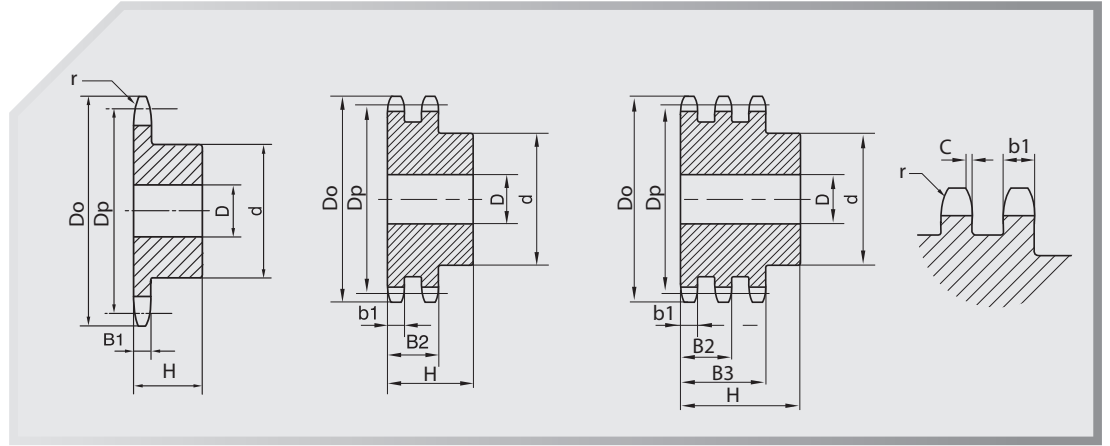


**Dişdibi çapının hesaplanması: Df**

$$Df = Dp - d1$$

# Zincir Dişliler

Zincir Ölçüleri		mm	
Hatve	P	8	
Makara Çapı	d1	5	
Zincir Genişliği	W	3	
Dişli Ölçüleri			
Hatve	P	8	
Yarıçap Genişliği	C	1	
Diş Genişliği	B1	2,8	
	b1	2,7	
	B2	8,3	
	B3	-	
Radus	r	8	



## 8 x 3,0 mm

Diş Sayısı Z	Diş Üstü Çapı Do	Bölüm Dairesi Çapı Dp	Tek Sıra			Çift Sıra		
			d	D	H	d	D	H
8	24,0	20,90	13	6	12	12	8	18
9	26,6	23,39	15	6	12	15	8	18
10	29,2	25,89	17	8	12	17	8	18
11	31,7	28,39	18	8	13	19	10	18
12	34,2	30,91	20	8	13	21	10	18
13	36,7	33,42	23	8	13	24	10	18
14	39,2	35,95	25	8	13	26	10	18
15	41,7	38,48	28	8	13	29	10	18
16	44,3	41,01	30	8	14	32	10	20
17	46,8	43,53	30	8	14	34	10	20
18	49,3	46,07	30	8	14	37	10	20
19	51,9	48,61	30	8	14	39	10	20
20	54,4	51,14	30	8	14	40	10	20
21	57,0	53,67	35	8	14	40	10	20
22	59,5	56,21	35	8	14	40	10	20
23	62,0	58,75	35	8	14	40	10	20
24	64,6	61,29	35	8	14	40	10	20
25	67,5	63,83	35	8	14	40	10	20
26	69,5	66,37	40	10	16	50	12	22
27	72,2	68,91	40	10	16	50	12	22
28	74,8	71,45	40	10	16	50	12	22
29	77,3	73,99	40	10	16	50	12	22
30	79,8	76,53	40	10	16	50	12	22
31	82,4	79,08	40	10	16	60	12	22
32	84,9	81,61	40	10	16	60	12	22
33	87,5	84,16	40	10	16	60	12	22
34	90,0	86,70	40	10	16	60	12	22
35	92,5	89,24	40	10	16	60	12	22
36	95,0	91,79	40	10	16	60	12	22
37	97,6	94,33	40	10	16	60	12	22
38	100,2	96,88	40	10	16	60	12	22
39	102,7	99,42	40	10	16	60	12	22
40	105,2	101,97	40	10	16	60	12	22
45	118,0	114,69	60	12	20	58	10	22
50	130,7	127,41	60	12	20	58	10	22
57	148,6	145,22	80	14	20	78	10	22
76	197,7	193,59	80	20	25	78	10	34

İthal ürünlerin ölçüleri verilmiştir. Özel ve yerli imal edilen ürünlerde ölçü farklılıkları olabilir. Topyalı makina bu durumdan sorumlu tutulamaz.

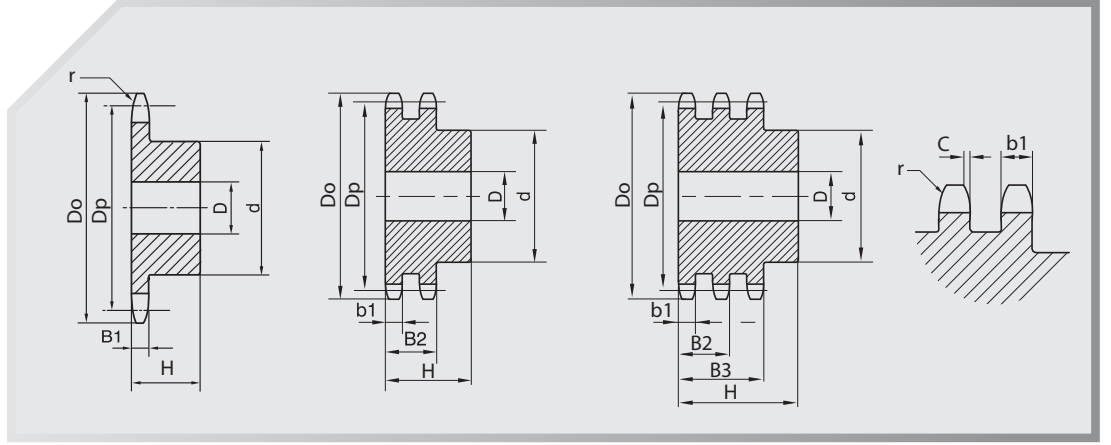
# Zincir Dişliler

## Zincir Ölçüleri mm

Hatve	P	9,525
Makara Çapı	d1	6,35
Zincir Genişliği	W	5,72

## Dişli Ölçüleri

Hatve	P	9,525
Yarıçap Genişliği	C	1
Diş Genişliği	B1	5,3
	b1	5,2
	B2	15,4
	B3	25,6
Radius	r	10



## 3/8" x 7/32"

Diş Sayısı Z	Diş Üstü Çapı Do	Bölüm Dairesi Çapı Dp	Tek Sıra			Çift Sıra			Üç Sıra		
			d	D	H	d	D	H	d	D	H
8	28,0	24,89	15	8	22	15	6	22	15	6	32
9	31,0	27,85	18	8	22	18	8	22	18	8	32
10	34,0	30,82	20	8	22	20	8	22	20	10	32
11	37,0	33,80	22	8	25	22	10	25	22	10	35
12	40,0	36,80	25	8	25	25	10	25	25	10	35
13	43,0	39,80	28	10	25	28	10	25	28	10	35
14	46,3	42,80	31	10	25	31	10	25	31	12	35
15	49,3	45,81	34	10	25	34	10	25	34	12	35
16	52,3	48,82	37	10	28	37	12	30	37	12	35
17	55,3	51,83	40	10	28	40	12	30	40	12	35
18	58,3	54,85	43	10	28	43	12	30	43	12	35
19	61,3	57,87	45	10	28	46	12	30	46	12	35
20	64,3	60,89	46	10	28	49	12	30	49	12	35
21	68,0	63,91	48	12	28	52	12	30	52	14	40
22	71,0	66,93	50	12	28	55	12	30	55	14	40
23	73,5	69,95	52	12	28	58	12	30	58	14	40
24	77,0	72,97	54	12	28	61	12	30	61	14	40
25	80,0	76,00	57	12	28	64	12	30	64	14	40
26	83,0	79,02	60	12	28	67	12	30	67	14	40
27	86,0	82,04	60	12	28	70	12	30	70	14	40
28	89,0	85,07	60	12	28	73	12	30	73	14	40
29	92,0	88,09	60	12	28	76	12	30	76	14	40
30	94,7	91,12	60	12	30	79	12	30	79	14	40
31	98,3	94,15	65	14	30	80	16	30	80	16	40
32	101,3	97,17	65	14	30	80	16	30	80	16	40
33	104,3	100,20	65	14	30	80	16	30	80	16	40
34	107,3	103,23	65	14	30	80	16	30	85	16	40
35	110,4	106,26	65	14	30	80	16	30	85	16	40
36	113,4	109,29	70	16	30	90	16	30	90	16	40
37	116,4	112,32	70	16	30	90	16	30	90	16	40
38	119,5	115,34	70	16	30	90	16	30	90	16	40
39	122,5	118,37	70	16	30	90	16	30	90	16	40
40	125,5	121,40	78	12	32	90	14	40	90	16	40
41	128,5	124,43	78	16	32	90	16	40	90	16	56
42	131,6	127,46	78	16	32	90	16	40	90	16	56
43	134,6	130,49	78	16	32	90	16	40	90	16	56

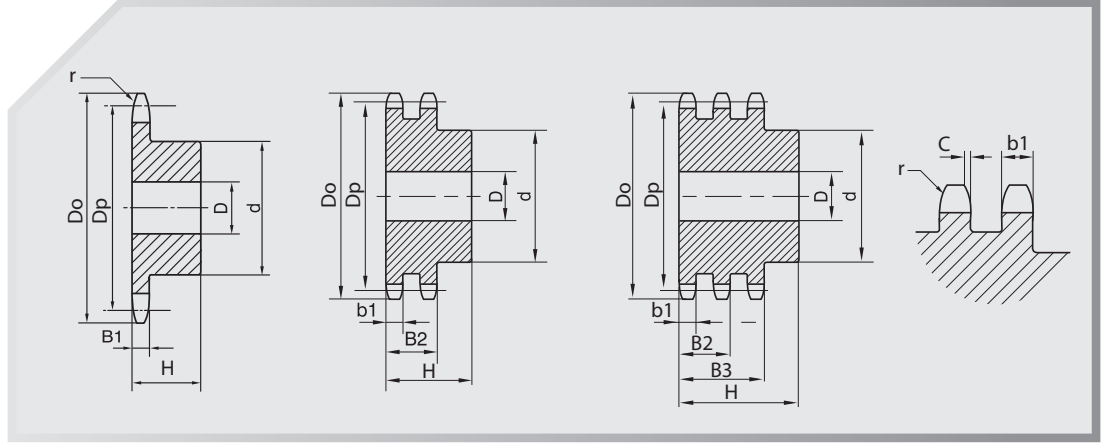
İthal ürünlerin ölçüleri verilmiştir. Özel ve yerli imal edilen ürünlerde ölçü farklılıkları olabilir. Topyalı makina bu durumdan sorumlu tutulamaz.

## Zincir Ölçüleri mm

Hatve	P	9,525
Makara Çapı	d1	6,35
Zincir Genişliği	W	5,72

## Dişli Ölçüleri

Hatve	P	9,525
Yarıçap Genişliği	C	1
Diş Genişliği	B1	5,3
	b1	5,2
	B2	15,4
	B3	25,6
Radus	r	10



## 3/8" x 7/32"

Diş Sayısı Z	Diş Üstü Çapı Do	Bölüm Dairesi Çapı Dp	d	Tek Sıra			Çift Sıra			Üç Sıra		
				D	H	d	D	H	d	D	H	
44	137,6	133,52	78	16	32	90	16	40	90	16	56	
45	140,7	136,54	78	16	32	90	16	40	90	16	56	
46	143,7	139,58	78	16	32	90	16	40	90	16	56	
47	146,7	142,61	78	16	32	90	16	40	90	16	56	
48	149,7	145,64	78	16	32	90	16	40	90	16	56	
49	152,7	148,66	78	16	32	90	16	40	90	16	56	
50	155,7	151,69	78	16	32	90	16	40	90	16	56	
51	158,7	154,72	78	16	32	90	16	40	90	20	56	
52	161,8	157,75	78	16	32	90	16	40	90	20	56	
53	164,8	160,78	78	16	32	90	16	40	90	20	56	
54	167,8	163,82	78	16	32	90	16	40	90	20	56	
55	170,8	166,85	78	16	32	90	16	40	90	20	56	
56	173,8	169,88	78	16	32	90	16	40	90	20	56	
57	176,9	172,91	78	16	32	90	16	40	90	20	56	
58	179,9	175,93	78	16	32	90	16	40	90	20	56	
59	183,0	178,96	78	16	32	90	16	40	90	20	56	
60	186,0	181,99	78	16	32	90	16	40	90	20	56	
62	192,1	188,06	78	20	32	90	20	40	90	20	56	
64	198,2	194,12	78	20	32	90	20	40	90	20	56	
65	201,6	197,15	78	20	32	90	20	40	90	20	56	
66	204,6	200,18	78	20	32	90	20	40	90	25	56	
68	210,7	206,24	78	20	32	90	20	40	90	25	56	
70	216,7	212,30	78	20	32	90	20	40	90	25	56	
72	222,8	218,37	78	20	32	90	20	40	90	25	56	
75	231,9	227,46	78	20	32	90	20	40	90	25	56	
76	234,9	230,49	78	20	32	90	20	40	90	25	56	
78	241,0	236,55	78	20	32	90	20	40	90	25	56	
80	247,1	242,61	78	20	32	90	20	40	90	25	56	
85	262,2	257,77	80	20	32	90	20	40	90	25	56	
90	277,4	272,93	80	20	32	90	20	40	90	25	56	
95	292,5	288,08	80	20	32	90	20	40	90	25	56	
100	307,7	303,25	80	20	32	90	20	40	90	25	56	
110	338,0	333,55	80	20	32	90	20	40	90	25	56	
114	349,5	345,68	80	20	32	90	20	40	90	25	56	
120	368,3	363,86	80	20	32	90	20	40	90	25	56	
125	383,5	379,02	80	20	32	90	20	40	90	25	56	

İthal ürünlerin ölçüleri verilmiştir. Özel ve yerli imal edilen ürünlerde ölçü farklılıkları olabilir. Topyalı makina bu durumdan sorumlu tutulamaz.

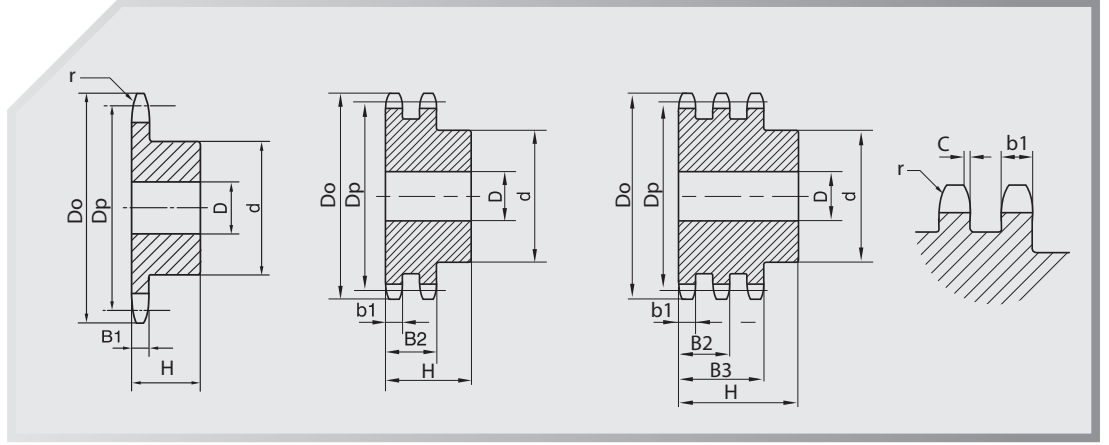
# Zincir Dişliler

## Zincir Ölçüleri mm

Hatve	P	12,7
Makara Çapı	d1	8,51
Zincir Genişliği	W	7,75

## Dişli Ölçüleri

Hatve	P	12,7
Yarıçap Genişliği	C	1,3
Diş Genişliği	B1	7,2
	b1	7
	B2	21
	B3	34,9
Radus	r	13



## 1/2" x 5/16"

Diş Sayısı Z	Diş Üstü Çapı Do	Bölüm Dairesi Çapı Dp	d	Tek Sıra		d	Çift Sıra		d	Üç Sıra	
				D	H		D	H		D	H
8	37,2	33,18	20	10	25	20	10	32	20	10	46
9	41,0	37,13	24	10	25	24	10	32	24	12	46
10	45,2	41,10	26	10	25	28	10	32	28	12	46
11	48,7	45,07	29	10	25	32	12	35	32	14	50
12	53,0	49,07	33	10	28	35	12	35	35	14	50
13	57,4	53,06	37	10	28	38	12	35	38	14	50
14	61,8	57,07	41	10	28	42	12	35	42	14	50
15	65,5	61,09	45	10	28	46	12	35	46	14	50
16	69,5	65,10	50	12	28	50	14	35	50	16	50
17	73,6	69,11	52	12	28	54	14	35	54	16	50
18	77,8	73,14	56	12	28	58	14	35	58	16	50
19	81,7	77,16	60	12	28	62	14	35	62	16	50
20	85,8	81,19	64	12	28	66	14	35	66	16	50
21	89,7	85,22	68	12	28	70	16	40	70	20	55
22	93,8	89,24	70	12	28	70	16	40	70	20	55
23	98,2	93,27	70	14	28	70	16	40	70	20	55
24	101,8	97,29	70	14	28	75	16	40	75	20	55
25	105,8	101,33	70	14	28	80	16	40	80	20	55
26	110,0	105,36	70	16	30	85	20	40	85	20	55
27	114,0	109,40	70	16	30	85	20	40	85	20	55
28	118,0	113,42	70	16	30	90	20	40	90	20	55
29	122,0	117,46	80	16	30	95	20	40	95	20	55
30	126,1	121,50	80	16	30	100	20	40	100	20	55
31	130,2	125,54	90	16	30	100	20	40	110	20	55
32	134,3	129,56	90	16	30	100	20	40	110	20	55
33	138,4	133,60	90	16	30	100	20	40	110	20	55
34	142,6	137,64	90	16	30	100	20	40	110	20	55
35	146,7	141,68	90	16	30	100	20	40	110	20	55
36	151,0	145,72	90	16	35	110	20	40	120	25	55
37	154,6	149,76	90	16	35	110	20	40	120	25	55
38	158,6	153,80	90	16	35	110	20	40	120	25	55
39	162,7	157,83	90	16	35	110	20	40	120	25	55
40	166,8	161,87	90	16	35	110	20	40	120	25	55
41	171,4	165,91	90	20	40	110	20	50	120	25	60
42	175,4	169,95	90	20	40	110	20	50	120	25	60
43	179,7	173,99	90	20	40	110	20	50	120	25	60

İthal ürünlerin ölçüleri verilmiştir. Özel ve yerli imal edilen ürünlerde ölçü farklılıkları olabilir. Topyalı makina bu durumdan sorumlu tutulamaz.

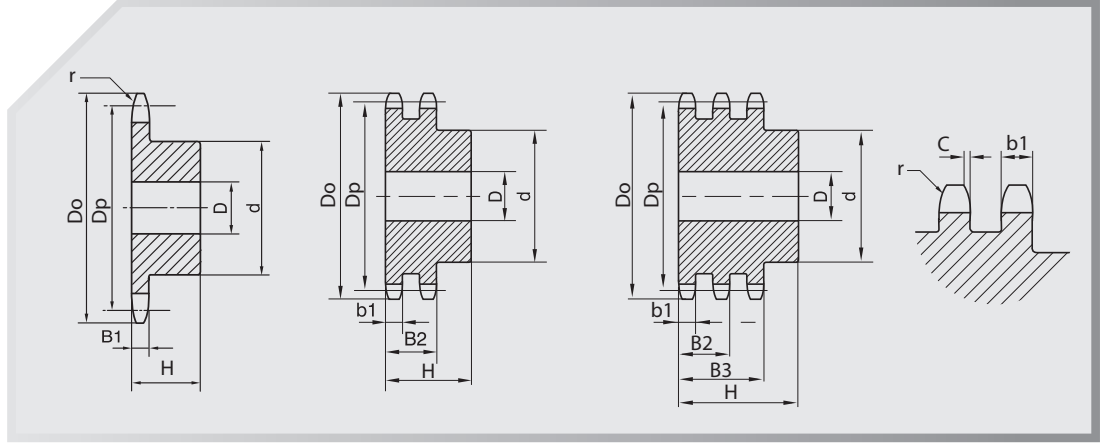
# Zincir Dişliler

## Zincir Ölçüleri mm

Hatve	P	12,7
Makara Çapı	d1	8,51
Zincir Genişliği	W	7,75

## Dişli Ölçüleri

Hatve	P	12,7
Yarıçap Genişliği	C	1,3
Diş Genişliği	B1	7,2
	b1	7
	B2	21
	B3	34,9
Radus	r	13



## 1/2" x 5/16"

Diş Sayısı Z	Diş Üstü Çapı Do	Bölüm Dairesi Çapı Dp	d	Tek Sıra			Çift Sıra			Üç Sıra		
				D	H	d	D	H	d	D	H	
44	183,8	178,03	90	20	40	110	20	50	120	25	60	
45	188,0	182,07	90	20	40	110	20	50	120	25	60	
46	192,1	186,10	90	20	40	110	20	50	120	25	60	
47	196,2	190,14	90	20	40	110	20	50	120	25	60	
48	200,3	194,18	90	20	40	110	20	50	120	25	60	
49	204,3	198,22	90	20	40	110	20	50	120	25	60	
50	208,3	202,26	90	20	40	110	20	50	120	25	60	
51	212,1	206,30	90	20	40	110	25	50	120	25	60	
52	216,1	210,34	90	20	40	110	25	50	120	25	60	
53	220,2	214,37	90	20	40	110	25	50	120	25	60	
54	224,1	218,43	90	20	40	110	25	50	120	25	60	
55	228,1	222,46	90	20	40	110	25	50	120	25	60	
56	232,2	226,50	90	20	40	110	25	50	120	25	60	
57	236,4	230,54	90	20	40	110	25	50	120	25	60	
58	240,5	234,58	90	20	40	110	25	50	120	25	60	
59	244,5	238,62	90	20	40	110	25	50	120	25	60	
60	248,6	242,66	90	20	40	110	25	50	120	25	60	
62	256,9	250,75	90	25	40	110	25	50	120	25	60	
64	265,1	258,82	90	25	40	110	25	50	120	25	60	
65	269,0	262,86	90	25	40	110	25	50	120	25	60	
66	273,0	266,90	90	25	40	110	25	50	120	25	60	
68	281,0	274,99	90	25	40	110	25	55	120	25	60	
70	289,0	283,07	90	25	40	110	25	55	120	25	60	
72	297,2	291,16	90	25	40	110	25	55	120	25	60	
75	309,2	303,27	90	25	40	110	25	55	120	25	60	
76	313,3	307,33	90	25	40	110	25	55	120	25	60	
78	321,4	315,40	90	25	40	110	25	55	120	25	60	
80	329,4	323,48	90	25	40	110	25	55	120	25	60	
85	349,0	343,69	90	25	40	110	25	55	120	25	60	
90	369,9	363,90	90	25	40	110	25	55	120	25	60	
95	390,1	384,11	90	25	40	110	25	55	120	25	60	
100	410,3	404,31	90	25	40	110	25	55	120	25	60	
110	450,7	444,74	90	25	40	110	25	55	120	25	60	
114	466,9	460,90	90	25	40	110	25	55	120	25	60	
120	491,2	485,16	90	25	40	110	25	55	120	25	60	
125	511,3	505,37	90	25	40	110	25	55	120	25	60	

İthal ürünlerin ölçüleri verilmiştir. Özel ve yerli imal edilen ürünlerde ölçü farklılıkları olabilir. Topyalı makina bu durumdan sorumlu tutulamaz.

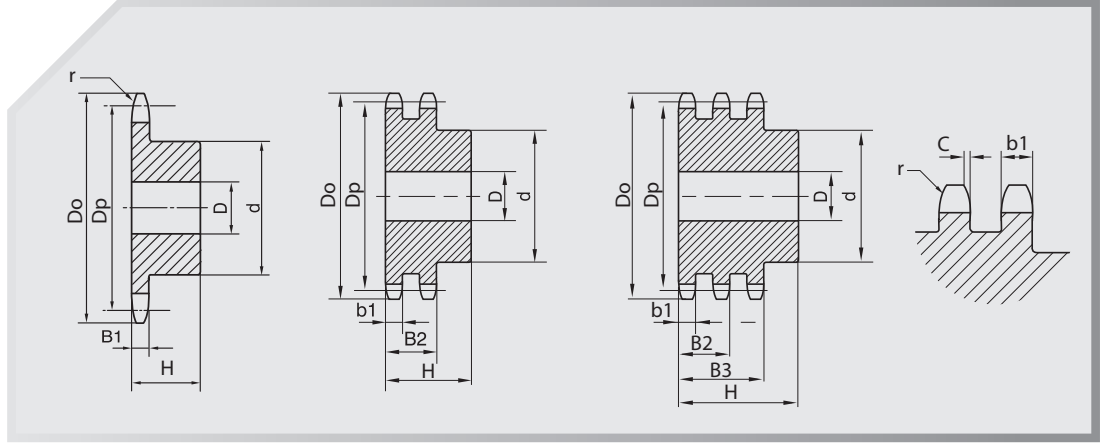
# Zincir Dişliler

## Zincir Ölçüleri mm

Hatve	P	15,875
Makara Çapı	d1	10,16
Zincir Genişliği	W	9,65

## Dişli Ölçüleri

Hatve	P	15,875
Yarıçap Genişliği	C	1,6
Diş Genişliği	B1	9,1
	b1	9
	b2	25,5
	B3	42,1
Radus	r	16



## 5/8" x 3/8"

Diş Sayısı Z	Diş Üstü Çapı Do	Bölüm Dairesi Çapı Dp	d	Tek Sıra			Çift Sıra			Üç Sıra		
				D	H	H	d	D	H	d	D	H
8	47,0	41,48	25	10	25	25	12	40	25	12	55	
9	52,6	46,42	30	10	25	30	12	40	30	12	55	
10	57,5	51,37	35	10	25	35	12	40	35	16	55	
11	63,0	56,34	37	12	30	39	14	40	39	16	55	
12	68,0	61,34	42	12	30	44	14	40	44	16	55	
13	73,0	66,32	47	12	30	49	14	40	49	16	55	
14	78,0	71,34	52	12	30	54	14	40	54	16	55	
15	83,0	76,36	57	12	30	59	14	40	59	16	55	
16	88,0	81,37	60	12	30	64	16	45	64	16	60	
17	93,0	86,39	60	12	30	69	16	45	69	16	60	
18	98,3	91,42	70	14	30	74	16	45	74	16	60	
19	103,3	96,45	70	14	30	79	16	45	79	16	60	
20	108,4	101,49	75	14	30	84	16	45	84	16	60	
21	113,4	106,52	75	16	30	85	16	45	85	20	60	
22	118,0	111,55	80	16	30	90	16	45	90	20	60	
23	123,4	116,58	80	16	30	95	16	45	95	20	60	
24	128,3	121,62	80	16	30	100	16	45	100	20	60	
25	134,0	126,66	80	16	30	105	16	45	105	20	60	
26	139,0	131,70	85	20	35	110	20	45	110	20	60	
27	144,0	136,75	85	20	35	110	20	45	110	20	60	
28	148,7	141,78	90	20	35	115	20	45	115	20	60	
29	153,8	146,83	90	20	35	115	20	45	115	20	60	
30	158,8	151,87	90	20	35	120	20	45	120	20	60	
31	163,9	156,92	95	20	35	120	20	45	120	20	60	
32	168,9	161,95	95	20	35	120	20	45	120	20	60	
33	174,5	167,00	95	20	35	120	20	45	120	20	60	
34	179,0	172,05	95	20	35	120	20	45	120	20	60	
35	184,1	177,10	95	20	35	120	20	45	120	20	60	
36	189,1	182,15	100	20	35	120	20	45	120	25	60	
37	194,2	187,20	100	20	35	120	20	45	120	25	60	
38	199,2	192,24	100	20	35	120	20	45	120	25	60	
39	204,2	197,29	100	20	35	120	20	45	120	25	60	
40	209,3	202,34	100	20	35	120	20	45	120	25	60	
41	214,8	207,39	100	20	40	120	20	50	130	25	60	
42	219,9	212,44	100	20	40	120	20	50	130	25	60	
43	224,9	217,49	100	20	40	120	20	50	130	25	60	

İthal ürünlerin ölçüleri verilmiştir. Özel ve yerli imal edilen ürünlerde ölçü farklılıkları olabilir. Topyalı makina bu durumdan sorumlu tutulamaz.



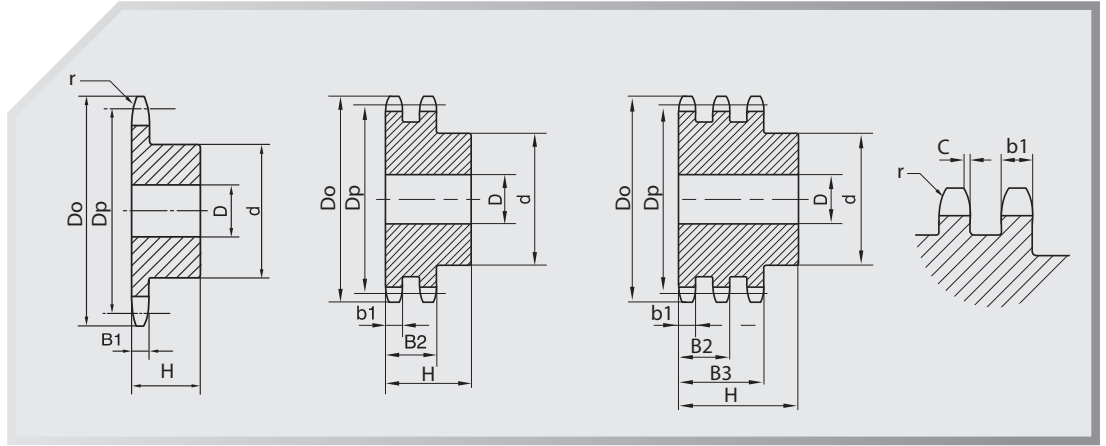
# Zincir Dişliler

## Zincir Ölçüleri

Hatve	P	15,875
Makara Çapı	d1	10,16
Zincir Genişliği	W	9,65

## Dişli Ölçüleri

Hatve	P	15,875
Yarıçap Genişliği	C	1,6
Diş Genişliği	B1	9,1
	b1	9
	B2	25,5
	B3	42,1
Radus	r	16



## 5/8" x 3/8"

Diş Sayısı Z	Diş Üstü Çapı Do	Bölüm Dairesi Çapı Dp	d	Tek Sıra		Çift Sıra			Üç Sıra		
				D	H	d	D	H	d	D	H
44	230,0	222,53	100	20	40	120	20	50	130	25	60
45	235,0	227,58	100	20	40	120	20	50	130	25	60
46	240,1	232,63	100	20	40	120	25	50	130	25	60
47	245,1	237,68	100	20	40	120	25	50	130	25	60
48	250,2	242,73	100	20	40	120	25	50	130	25	60
49	255,2	247,78	100	20	40	120	25	50	130	25	60
50	260,3	252,82	100	20	40	120	25	50	130	25	60
51	265,3	257,87	100	20	40	120	25	50	130	25	60
52	270,4	262,92	100	20	40	120	25	50	130	25	60
53	275,4	267,97	100	20	40	120	25	50	130	25	60
54	280,5	273,03	100	20	40	120	25	50	130	25	60
55	285,5	278,08	100	20	40	120	25	50	130	25	60
56	290,6	283,13	100	25	40	120	25	50	130	25	60
57	296,0	288,18	100	25	40	120	25	50	130	25	60
58	300,7	293,23	100	25	43	120	25	57	130	25	64
59	305,7	298,27	100	25	43	120	25	57	130	25	64
60	310,8	303,32	100	25	43	120	25	57	130	25	64
62	321,4	313,43	100	25	43	120	25	57	130	30	64
64	331,5	323,53	100	25	43	120	25	57	130	30	67
65	336,5	328,58	100	25	43	120	25	57	130	30	67
66	341,6	333,63	100	25	43	120	25	57	130	30	67
68	351,7	343,74	100	25	43	120	25	57	130	30	67
70	361,8	353,84	100	25	43	120	25	57	130	30	67
72	371,9	363,95	100	25	43	120	25	57	130	30	67
75	387,1	379,09	100	25	43	120	25	57	130	30	67
76	392,1	384,16	100	25	43	120	25	57	130	30	67
78	402,2	394,25	100	25	43	120	25	57	130	30	67
80	412,3	404,35	100	25	43	120	25	57	130	30	67
85	437,6	429,62	100	30	50	120	30	57	130	30	67
90	462,8	454,88	100	30	50	120	30	57	130	30	67
95	488,5	480,14	100	30	50	120	30	57	130	30	67
100	513,4	505,40	100	30	50	120	30	57	130	30	67
110	563,9	555,92	100	30	50	120	30	57	130	30	67
114	584,1	576,13	100	30	50	120	30	57	130	30	67
120	614,8	606,44	100	30	50	120	30	57	130	30	67
125	639,7	631,71	100	30	50	120	30	57	130	30	67

İthal ürünlerin ölçüleri verilmiştir. Özel ve yerli imal edilen ürünlerde ölçü farklılıkları olabilir. Topyalı makina bu durumdan sorumlu tutulamaz.

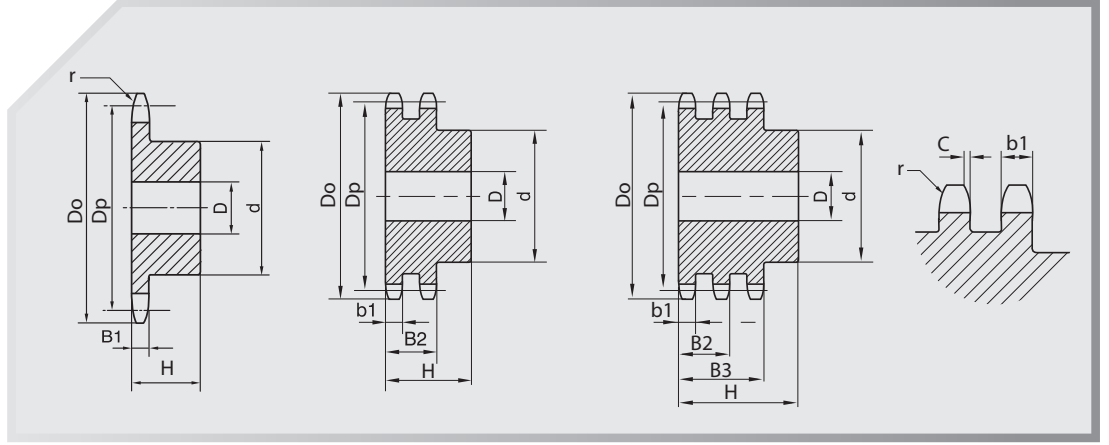
# Zincir Dişliler

## Zincir Ölçüleri mm

Hatve	P	19,05
Makara Çapı	d1	12,07
Zincir Genişliği	W	11,68

## Dişli Ölçüleri

Hatve	P	19,05
Yarıçap Genişliği	C	2
Diş Genişliği	B1	11,1
	b1	10,8
	B2	30,3
	B3	49,8
Radus	r	19



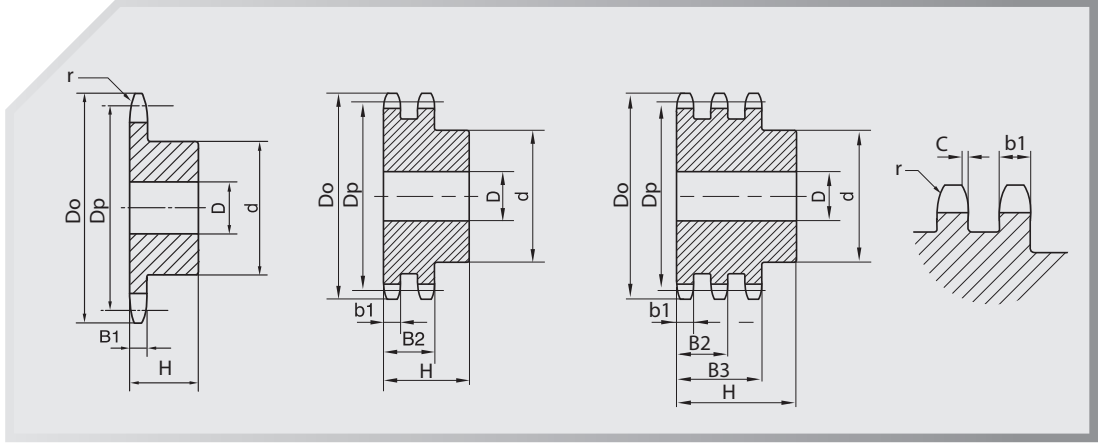
## 3/4" x 7/16"

Diş Sayısı Z	Diş Üstü Çapı Do	Bölüm Dairesi Çapı Dp	Tek Sıra			Çift Sıra			Üç Sıra		
			d	D	H	d	D	H	d	D	H
8	57,6	49,78	31	12	30	31	12	45	31	16	65
9	62,0	55,70	37	12	30	37	12	45	37	16	65
10	69,0	61,64	42	12	30	42	12	45	42	16	65
11	75,0	67,61	46	14	35	47	16	50	47	20	70
12	81,5	73,60	52	14	35	53	16	50	53	20	70
13	87,5	79,59	58	14	35	59	16	50	59	20	70
14	93,6	85,61	64	14	35	65	16	50	65	20	70
15	99,8	91,63	70	14	35	71	16	50	71	20	70
16	105,5	97,65	75	16	35	77	20	50	77	20	70
17	111,5	103,67	80	16	35	83	20	50	83	20	70
18	118,0	109,71	80	16	35	89	20	50	89	20	70
19	124,2	115,75	80	16	35	95	20	50	95	20	70
20	129,7	121,78	80	16	35	100	20	50	100	20	70
21	136,0	127,82	90	20	40	100	20	50	100	20	70
22	141,8	133,86	90	20	40	100	20	50	100	20	70
23	149,0	139,90	90	20	40	110	20	50	110	20	70
24	153,9	145,94	90	20	40	110	20	50	110	20	70
25	160,0	152,00	90	20	40	120	20	50	120	20	70
26	165,9	158,04	95	20	40	120	20	50	120	20	70
27	172,3	164,09	95	20	40	120	20	50	120	20	70
28	178,0	170,13	95	20	40	120	20	50	120	20	70
29	184,1	176,19	95	20	40	120	20	50	120	20	70
30	190,5	182,25	95	20	40	120	20	50	120	20	70
31	196,3	188,31	100	20	40	130	20	50	130	25	70
32	203,3	194,35	100	20	40	130	20	50	130	25	70
33	209,3	200,40	100	20	40	130	20	50	130	25	70
34	214,6	206,46	100	20	40	130	20	50	130	25	70
35	221,0	212,52	100	20	40	130	20	50	130	25	70
36	226,8	218,58	100	20	40	130	25	50	130	25	70
37	232,9	224,64	100	20	40	130	25	50	130	25	70
38	239,0	230,69	100	20	40	130	25	50	130	25	70
39	245,1	236,75	100	20	40	130	25	50	130	25	70
40	251,3	242,81	100	20	40	130	25	50	130	25	70
41	257,3	248,87	110	25	56	136	25	62	140	25	70
42	264,5	254,93	110	25	56	136	25	62	140	25	70
43	270,5	260,98	110	25	56	136	25	62	140	25	70

İthal ürünlerin ölçüleri verilmiştir. Özel ve yerli imal edilen ürünlerde ölçü farklılıkları olabilir. Topyalı makina bu durumdan sorumlu tutulamaz.

# Zincir Dişliler

Zincir Ölçüleri		mm	
Hatve	P	19,05	
Makara Çapı	d1	12,07	
Zincir Genişliği	W	11,68	
Dişli Ölçüleri			
Hatve	P	19,05	
Yarıçap Genişliği	C	2	
Diş Genişliği	B1	11,1	
	b1	10,8	
	B2	30,3	
	B3	49,8	
Radus	r	19	



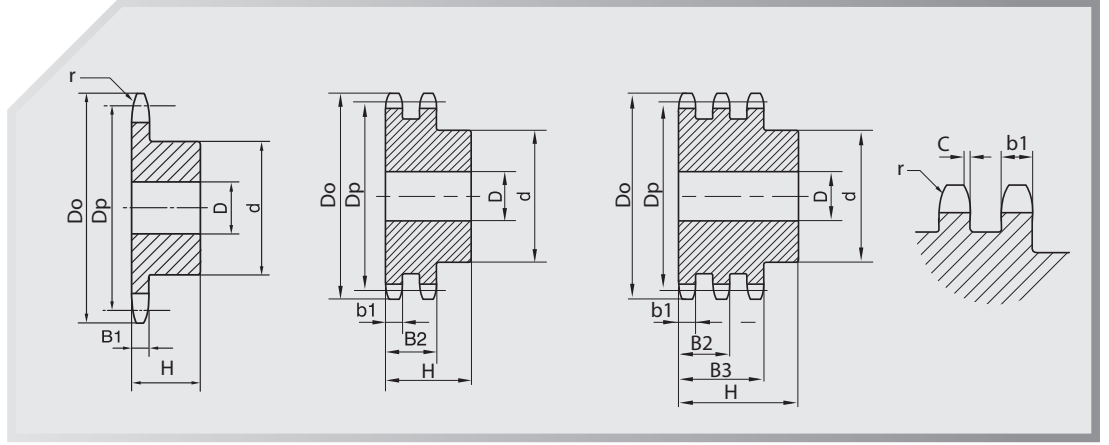
## 3/4" x 7/16"

Diş Sayısı Z	Diş Üstü Çapı Do	Bölüm Dairesi Çapı Dp	Tek Sıra			Çift Sıra			Üç Sıra		
			d	D	H	d	D	H	d	D	H
44	276,5	267,03	110	25	56	136	25	62	140	25	70
45	282,5	273,10	110	25	56	136	25	62	140	25	70
46	287,9	279,16	110	25	56	136	25	62	140	25	70
47	294,0	285,21	110	25	56	136	25	62	140	25	70
48	300,1	291,27	110	25	56	136	25	62	140	25	70
49	306,2	297,33	110	25	56	136	25	62	140	25	70
50	312,3	303,39	110	25	56	136	25	62	140	25	70
51	318,4	309,45	110	25	56	136	25	62	140	25	70
52	324,5	315,50	110	25	56	136	25	62	140	25	70
53	330,5	321,56	110	25	56	136	25	62	140	25	70
54	336,6	327,64	110	25	56	136	25	62	140	25	70
55	342,7	333,70	110	25	56	136	25	62	140	25	70
56	348,7	339,75	110	25	56	136	25	62	140	30	70
57	355,4	345,81	110	25	56	136	25	62	140	30	70
58	361,5	351,87	110	25	56	136	25	62	140	30	70
59	367,5	357,93	110	25	56	136	25	62	140	30	70
60	373,0	363,99	110	25	56	136	25	62	140	30	70
62	385,1	376,12	110	25	56	136	30	62	140	30	70
64	397,2	388,24	110	25	56	140	30	62	140	30	70
65	403,2	394,29	110	25	56	140	30	62	140	30	70
66	409,2	400,35	110	30	56	140	30	62	140	30	70
68	421,4	412,49	110	30	56	140	30	62	140	30	70
70	433,6	424,60	110	30	56	140	30	62	140	30	70
72	447,0	436,74	110	30	56	140	30	62	140	30	70
75	463,9	454,91	110	30	56	140	30	62	140	30	70
76	469,9	460,99	110	30	56	140	30	62	140	30	70
78	482,1	473,10	110	30	56	140	30	62	140	30	70
80	494,2	485,22	110	30	56	140	30	62	140	30	70
85	524,5	515,55	110	30	56	140	30	62	140	30	70
90	554,8	545,86	110	30	56	140	30	62	140	30	70
95	585,1	576,17	110	30	56	140	30	62	140	30	70
100	615,4	606,47	110	30	56	140	30	62	140	30	70
110	676,1	667,11	110	30	56	140	30	62	140	30	70
114	700,6	691,36	110	30	56	140	30	62	140	30	70
120	736,7	727,74	110	30	56	140	30	62	140	30	70
125	767,0	758,05	110	30	56	140	30	62	140	30	70

İthal ürünlerin ölçüleri verilmiştir. Özel ve yerli imal edilen ürünlerde ölçü farklılıkları olabilir. Topyalı makina bu durumdan sorumlu tutulamaz.

# Zincir Dişliler

Zincir Ölçüleri		mm	
Hatve	P	25,4	
Makara Çapı	d1	15,88	
Zincir Genişliği	W	17,02	
Dişli Ölçüleri		mm	
Hatve	P	25,4	
Yarıçap Genişliği	C	2,5	
Diş Genişliği	B1	16,2	
	b1	15,8	
	b2	47,7	
	B3	79,6	
Radus	r	26	



## 1"x 17,02 mm

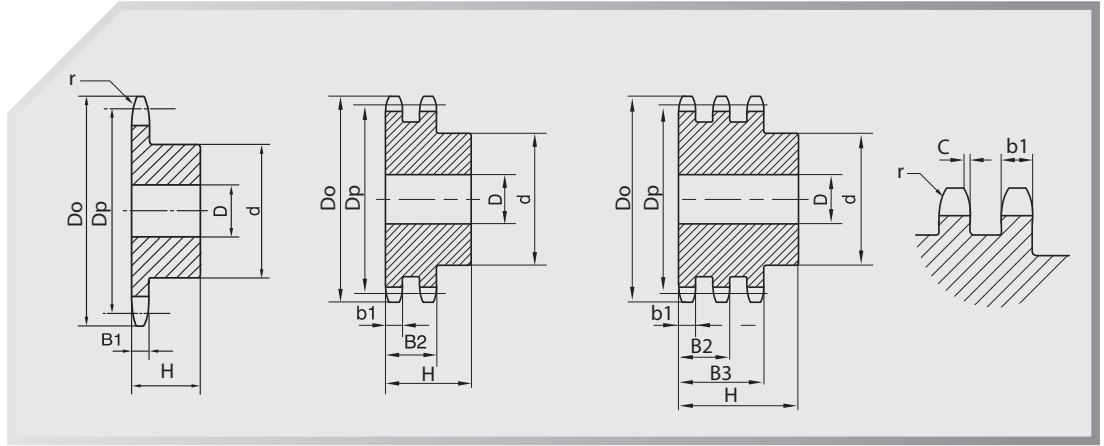
Diş Sayısı Z	Diş Üstü Çapı Do	Bölüm Dairesi Çapı Dp	d	Tek Sıra		d	Çift Sıra		d	Üç Sıra	
				D	H		D	H		D	H
8	77,0	66,37	42	16	35	42	16	65	42	20	95
9	85,0	74,27	50	16	35	50	16	65	50	20	95
10	93,0	82,19	55	16	35	56	16	65	56	20	95
11	99,5	90,14	61	16	40	64	20	70	64	25	100
12	109,0	98,14	69	16	40	72	20	70	72	25	100
13	117,0	106,12	78	16	40	80	20	70	80	25	100
14	125,0	114,15	84	16	40	88	20	70	88	25	100
15	133,0	122,17	92	16	40	96	20	70	96	25	100
16	141,0	130,20	100	20	45	104	20	70	104	30	100
17	149,0	138,22	100	20	45	112	20	70	112	30	100
18	157,0	146,28	100	20	45	120	20	70	120	30	100
19	165,2	154,33	100	20	45	128	20	70	128	30	100
20	173,2	162,38	100	20	45	130	20	70	130	30	100
21	181,2	170,43	110	20	50	130	25	70	*130	30	100
22	189,3	178,48	110	20	50	*130	25	70	*130	30	100
23	197,5	186,53	110	20	50	*130	25	70	*130	30	100
24	205,5	194,59	110	20	50	*130	25	70	*130	30	100
25	213,5	202,66	110	20	50	*130	25	70	*130	30	100
26	221,6	210,72	120	20	50	*130	25	70	*130	30	100
27	229,6	218,79	120	20	50	*130	25	70	*130	30	100
28	237,7	226,85	120	20	50	*130	25	70	*130	30	100
29	245,8	234,92	120	20	50	*130	25	70	*130	30	100
30	254,0	243,00	120	20	50	*130	25	70	*130	30	100
31	262,0	251,08	*120	25	50	*140	25	70	*140	30	100
32	270,0	259,13	*120	25	50	*140	25	70	*140	30	100
33	278,5	267,21	*120	25	50	*140	25	70	*140	30	100
34	287,0	275,28	*120	25	50	*140	25	70	*140	30	100
35	296,2	283,36	*120	25	50	*140	25	70	*140	30	100
36	304,6	291,44	*120	25	50	*140	25	70	*140	30	100
37	312,6	299,51	*120	25	50	*140	25	70	*140	30	100
38	320,7	307,59	*120	25	50	*140	25	70	*140	30	100
39	328,8	315,67	*120	25	50	*140	25	70	*140	30	100
40	336,9	323,73	*120	25	50	*140	25	70	*140	30	100
41	345,0	331,82	*150	25	70	*140	25	70	*140	30	100
42	353,0	339,90	*150	25	70	*140	25	70	*140	30	100
43	361,1	347,98	*150	25	70	*140	25	70	*140	30	100

\*Bu ürünler kaynaklı olarak yazılan çaplardan düşük ölçülerde imal edilebilirler.

İthal ürünlerin ölçüleri verilmiştir. Özel ve yerli imal edilen ürünlerde ölçü farklılıkları olabilir. Topyalı makina bu durumdan sorumlu tutulamaz.

# Zincir Dişliler

Zincir Ölçüleri		mm
Hatve	P	25,4
Makara Çapı	d1	15,88
Zincir Genişliği	W	17,02
Dişli Ölçüleri		
Hatve	P	25,4
Yarıçap Genişliği	C	2,5
Diş Genişliği	B1	16,2
	b1	15,8
	B2	47,7
	B3	79,6
Radus	r	26



## 1"x 17,02 mm

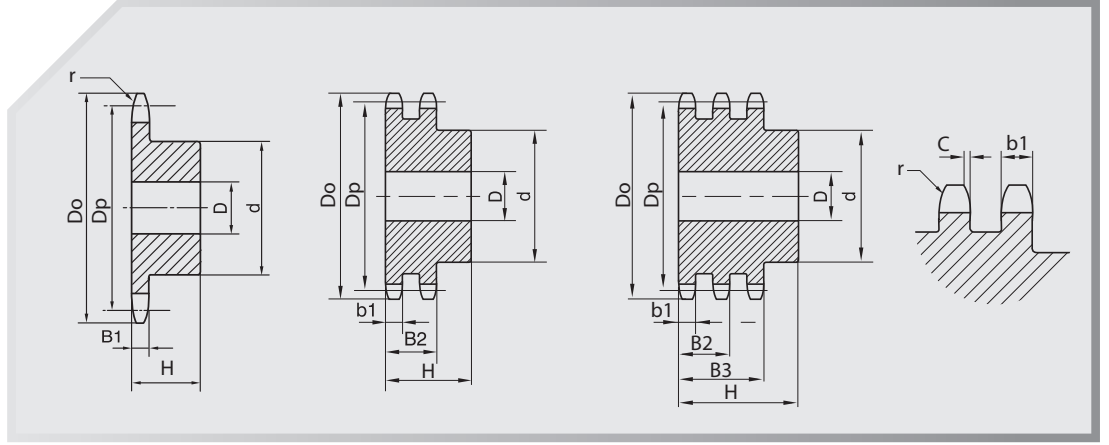
Diş Sayısı Z	Diş Üstü Çapı Do	Bölüm Dairesi Çapı Dp	d	Tek Sıra		Çift Sıra		Üç Sıra			
				D	H	d	D	H	d	D	H
44	369,1	356,06	*150	25	70	*150	25	70	*150	30	100
45	377,1	364,12	*150	25	70	*150	25	70	*150	30	100
46	385,2	372,21	*150	25	70	*150	30	70	*150	30	100
47	393,2	380,29	*150	25	70	*150	30	70	*150	30	100
48	401,3	388,36	*150	25	70	*150	30	70	*150	30	100
49	409,3	396,44	*150	25	70	*150	30	70	*150	30	100
50	417,4	404,52	*150	25	70	*150	30	70	*150	30	100
51	425,5	412,60	*150	30	70	*150	30	70	*160	40	100
52	433,6	420,67	*150	30	70	*150	30	70	*160	40	100
53	441,7	428,75	*150	30	70	*150	30	85	*160	40	110
54	448,3	436,85	*150	30	70	*150	30	85	*160	40	110
55	457,9	444,93	*150	30	70	*150	30	85	*160	40	110
56	466,0	453,01	*150	30	70	*150	30	85	*160	40	110
57	474,0	461,07	*150	30	70	*150	30	85	*160	40	110
58	482,1	469,16	*150	30	70	*150	30	85	*160	40	110
59	490,2	477,24	*150	30	70	*150	30	85	*160	40	110
60	498,3	485,32	*150	30	70	*150	30	85	*160	40	110
62	514,5	501,50	*150	30	70	*150	30	85	*160	40	110
64	530,7	517,65	*150	30	70	*150	30	85	*160	40	110
65	538,8	525,73	*150	30	70	*150	30	85	*160	40	110
66	546,8	533,80	*150	30	70	*150	30	90	*180	40	110
68	562,9	549,98	*150	30	70	*150	30	90	*180	40	110
70	579,2	566,14	*150	30	70	*150	30	90	*180	40	110
72	595,4	582,32	*150	30	70	*150	30	90	*180	40	110
75	619,7	606,55	*150	30	70	*150	30	90	*180	40	110
76	627,0	614,65	*150	30	70	*150	30	90	*180	40	110
78	643,3	630,80	*150	30	70	*150	30	90	*180	40	110
80	660,0	646,96	*150	30	70	*150	30	90	*180	40	110
85	699,9	687,40	*150	30	70	*150	30	90	*180	40	110
90	740,3	727,81	*150	30	70	*150	30	90	*180	40	110
95	781,1	768,22	*150	30	70	*150	30	90	*180	40	110
100	821,1	808,63	*150	30	70	*150	30	90	*180	40	110
110	902,0	889,48	*150	30	70	*150	30	90	*180	40	110
114	934,3	921,81	*150	30	70	*150	40	90	*180	40	110
120	982,8	970,33	*150	30	70	*150	40	90	*180	40	110
125	1023,2	1010,73	*150	30	70	*150	40	90	*180	40	110

\*Bu ürünler kaynaklı olarak ve yazılan çaplardan düşük ölçülerde imal edilebilirler.

İthal ürünlerin ölçüleri verilmiştir. Özel ve yerli imal edilen ürünlerde ölçü farklılıkları olabilir. Topyalı makina bu durumdan sorumlu tutulamaz.

# Zincir Dişliler

Zincir Ölçüleri		mm	
Hatve	P	31,75	
Makara Çapı	d1	19,05	
Zincir Genişliği	W	19,56	
Dişli Ölçüleri			
Hatve	P	31,75	
Yarıçap Genişliği	C	3,5	
Diş Genişliği	B1	18,5	
	b1	18,2	
	b2	54,6	
	B3	91	
Radus	r	32	



## 1 "1/4x3/4"

Diş Sayısı Z	Diş Üstü Çapı Do	Bölüm Dairesi Çapı Dp	d	Tek Sıra		Çift Sıra			Üç Sıra		
				D	H	d	D	H	d	D	H
8	98,1	82,96	53	20	40	53	20	75	53	20	110
9	108,0	92,84	63	20	40	63	20	75	63	20	110
10	117,9	102,74	70	20	40	70	20	75	70	20	110
11	127,8	112,68	77	20	45	80	20	80	80	20	110
12	137,8	122,68	88	20	45	90	20	80	90	20	110
13	147,8	132,65	98	20	45	100	20	80	100	20	110
14	157,8	142,68	108	20	45	110	20	80	110	20	110
15	167,9	152,72	118	20	45	120	20	80	120	20	110
16	177,9	162,75	120	25	50	120	25	80	120	25	110
17	187,9	172,78	120	25	50	120	25	80	120	25	110
18	198,0	182,85	120	25	50	*120	25	80	*120	25	110
19	208,1	192,91	120	25	50	*120	25	80	*120	25	110
20	218,1	202,98	120	25	50	*120	25	80	*120	25	110
21	228,2	213,04	140	25	55	*140	25	80	*140	25	110
22	238,3	223,11	140	25	55	*140	25	80	*140	25	110
23	248,3	233,17	140	25	55	*140	25	80	*140	25	110
24	258,4	243,23	140	25	55	*140	25	80	*140	25	110
25	268,5	253,33	140	25	55	*140	25	80	*140	25	110
26	278,6	263,40	*150	25	55	*150	25	80	*150	25	110
27	288,6	273,48	*150	25	55	*150	25	80	*150	25	110
28	298,7	283,56	*150	25	55	*150	25	80	*150	25	110
29	308,8	293,65	*150	25	55	*150	25	80	*150	25	110
30	318,9	303,75	*150	25	55	*150	25	80	*150	25	110
31	329,0	313,85	*150	25	55	*150	25	80	*150	30	110
32	339,1	323,91	*150	25	55	*150	25	80	*150	30	110
33	349,2	334,01	*150	25	55	*150	25	80	*150	30	110
34	359,3	334,10	*150	25	55	*150	25	80	*150	30	110
35	369,4	354,20	*150	25	55	*150	25	80	*150	30	110
36	379,5	364,30	*150	25	55	*150	30	80	*150	30	110
37	389,5	374,39	*150	25	55	*150	30	80	*150	30	110
38	399,6	384,49	*150	25	55	*150	30	80	*150	30	110
39	409,7	394,59	*150	25	55	*150	30	80	*150	30	110
40	419,8	404,66	*150	25	55	*150	30	80	*150	30	110
41	429,9	414,78	*150	30	70	*160	30	90	*160	30	110
42	440,0	424,88	*150	30	70	*160	30	90	*160	40	110
43	450,1	434,97	*150	30	70	*160	30	90	*160	40	110

\*Bu ürünler kaynaklı olarak yazılan çaplardan düşük ölçülerde imal edilebilirler.

İthal ürünlerin ölçüleri verilmiştir. Özel ve yerli imal edilen ürünlerde ölçü farklılıkları olabilir. Topyalı makina bu durumdan sorumlu tutulamaz.

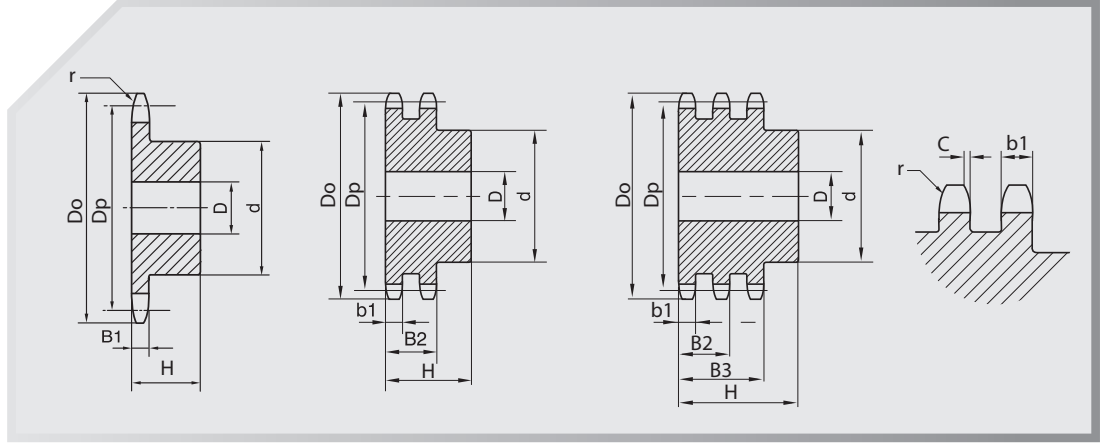
# Zincir Dişliler

## Zincir Ölçüleri

Hatve	P	31,75
Makara Çapı	d1	19,05
Zincir Genişliği	W	19,56

## Dişli Ölçüleri

Hatve	P	31,75
Yarıçap Genişliği	C	3,5
Diş Genişliği	B1	18,5
	b1	18,2
	B2	54,6
	B3	91
Radus	r	32



## 1 "1/4x3/4"

Diş Sayısı Z	Diş Üstü Çapı Do	Bölüm Dairesi Çapı Dp	d	Tek Sıra			Çift Sıra			Üç Sıra		
				D	H	d	D	H	d	D	H	
44	460,2	445,07	*150	30	70	*160	30	90	*160	30	110	
45	470,3	455,17	*150	30	70	*160	30	90	*160	30	110	
46	480,4	465,26	*150	30	70	*160	30	90	*160	30	110	
47	490,5	475,36	*150	30	70	*160	30	90	*160	30	110	
48	500,6	485,46	*150	30	70	*160	30	90	*160	30	110	
49	510,7	495,55	*150	30	70	*160	30	90	*160	30	110	
50	520,8	505,65	*150	30	70	*160	30	90	*160	30	110	
51	530,9	515,75	*150	30	80	*160	30	100	*180	30	123	
52	541,0	525,84	*150	30	80	*160	30	100	*180	30	123	
53	551,1	535,94	*150	30	80	*160	30	100	*180	30	123	
54	561,2	546,07	*150	30	80	*160	30	100	*180	30	123	
55	571,3	556,16	*150	30	80	*160	30	100	*180	30	123	
56	581,4	566,26	*150	30	80	*160	30	100	*180	30	123	
57	591,5	576,36	*150	30	80	*160	30	100	*180	30	123	
58	601,6	586,45	*150	30	80	*160	30	100	*180	30	123	
59	611,7	596,55	*150	30	80	*160	30	100	*180	30	123	
60	621,8	606,65	*150	30	80	*160	30	100	*180	30	123	
62	642,0	626,87	*150	30	80	*160	30	100	*180	30	123	
64	662,2	647,06	*150	30	80	*160	30	100	*180	30	123	
65	672,3	657,16	*150	30	80	*160	30	100	*180	30	123	
66	682,4	667,26	*150	30	80	*180	30	100	*200	30	123	
68	702,6	687,48	*150	30	80	*180	30	100	*200	30	123	
70	722,8	707,67	*150	30	80	*180	30	100	*200	30	123	
72	743,1	727,90	*150	30	80	*180	30	100	*200	30	123	
75	773,3	758,19	*150	30	80	*180	30	100	*200	30	123	
76	783,5	768,32	*150	30	80	*180	30	100	*200	30	123	
80	823,9	808,72	*150	30	80	*180	30	100	*200	30	123	
85	874,4	859,25	*150	30	90	*180	30	100	*200	30	123	
90	924,9	909,76	*150	30	90	*180	30	100	*200	30	123	
95	975,2	960,28	*150	30	90	*180	30	100	*200	30	123	
100	1026,0	1010,79	*150	30	90	*180	30	100	*200	30	123	
114	1167,4	1152,26	*150	30	90	*180	30	100	*200	30	126	

\*Bu ürünler kaynaklı olarak ve yazılan çaplardan düşük ölçülerde imal edilebilirler.

İthal ürünlerin ölçüleri verilmiştir. Özel ve yerli imal edilen ürünlerde ölçü farklılıkları olabilir. Topyalı makina bu durumdan sorumlu tutulamaz.

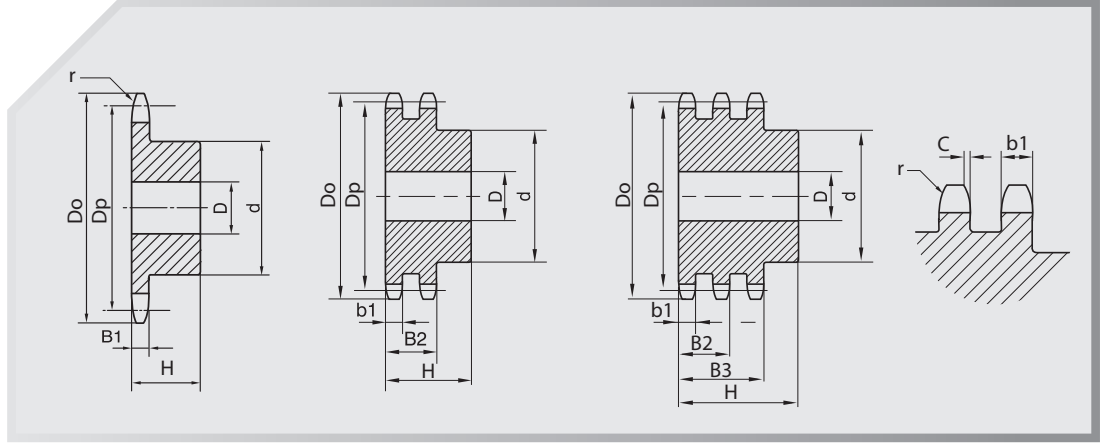
# Zincir Dişliler

## Zincir Ölçüleri mm

Hatve	P	38,1
Makara Çapı	d1	25,4
Zincir Genişliği	W	25,4

## Dişli Ölçüleri

Hatve	P	38,1
Yarıçap Genişliği	C	4
Diş Genişliği	B1	24,1
	b1	23,6
	B2	72
	B3	120,3
Radus	r	38



## 1"1/2x1"

Diş Sayısı Z	Diş Üstü Çapı Do	Bölüm Dairesi Çapı Dp	d	Tek Sıra		d	Çift Sıra		d	Üç Sıra	
				D	H		D	H		D	H
8	115,0	99,55	58	20	45	58	25	95	58	25	140
9	126,4	111,40	70	20	45	70	25	95	70	25	140
10	138,0	123,29	80	20	45	80	25	95	80	25	140
11	150,0	135,21	90	25	50	90	25	100	90	25	150
12	162,0	147,22	102	25	50	102	25	100	102	25	150
13	174,2	159,18	114	25	50	114	25	100	114	25	150
14	186,2	171,22	128	25	50	128	25	100	128	25	150
15	198,2	183,26	140	25	50	140	25	100	140	25	150
16	210,3	195,30	*140	25	55	*140	25	100	*140	25	150
17	222,3	207,34	*140	25	55	*150	25	100	*150	25	150
18	234,3	219,42	*140	25	55	*160	25	100	*160	25	150
19	246,5	231,49	*140	25	55	*160	25	100	*160	25	150
20	258,6	243,57	*140	25	55	*160	25	100	*160	25	150
21	270,6	255,65	*150	25	60	*160	25	100	*160	30	150
22	282,7	267,73	*150	25	60	*160	25	100	*160	30	150
23	294,8	279,80	*150	25	60	*160	25	100	*160	30	150
24	306,8	291,88	*150	25	60	*160	25	100	*160	30	150
25	319,0	304,00	*150	25	60	*160	25	100	*160	30	150
26	331,0	316,08	*160	30	60	*160	30	100	*160	30	150
27	343,2	328,19	*160	30	60	*160	30	100	*160	30	150
28	355,2	340,27	*160	30	60	*160	30	100	*160	30	150
29	367,3	352,38	*160	30	60	*160	30	100	*160	30	150
30	379,5	364,50	*160	30	60	*160	30	100	*160	30	150
31	391,6	376,62	*160	30	60	*170	30	100	*170	40	150
32	403,7	388,69	*160	30	60	*170	30	100	*170	40	150
33	415,8	400,81	*160	30	60	*170	30	100	*170	40	150
34	427,8	412,93	*160	30	60	*170	30	100	*170	40	150
35	440,0	425,04	*160	30	60	*170	30	100	*170	40	150
36	452,0	437,16	*160	30	60	*170	30	100	*170	40	150
37	464,2	449,27	*160	30	60	*170	30	100	*170	40	150
38	476,2	461,39	*160	30	60	*170	30	100	*170	40	150
39	488,5	473,50	*160	30	60	*170	30	100	*170	40	150
40	500,6	485,62	*160	30	60	*170	30	100	*170	40	150
41	512,6	497,74	*160	30	90	*170	30	100	*170	40	150
42	524,7	509,85	*160	30	90	*170	40	100	*170	40	150
43	536,8	521,97	*160	30	90	*170	40	100	*170	40	150

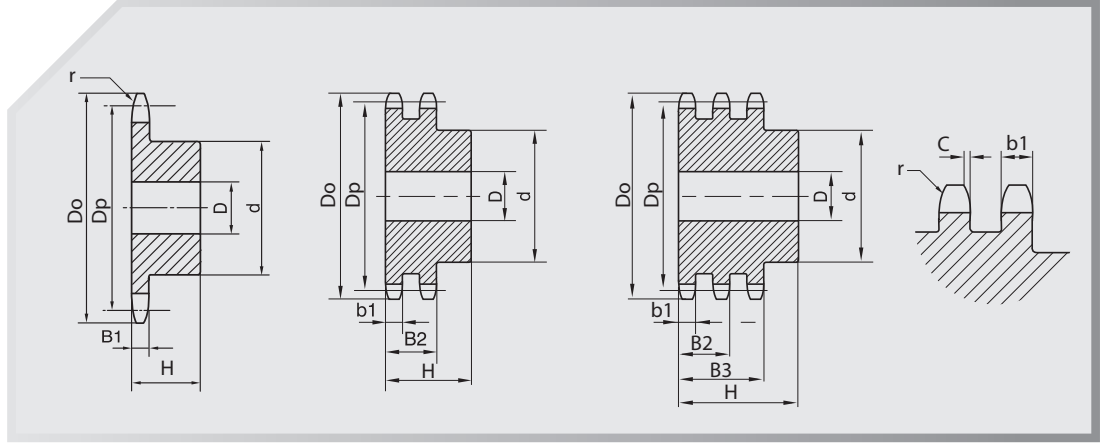
\*Bu ürünler kaynaklı olarak ve yazılan çaplardan düşük ölçülerde imal edilebilirler.

İthal ürünlerin ölçüleri verilmiştir. Özel ve yerli imal edilen ürünlerde ölçü farklılıkları olabilir. Topyalı makina bu durumdan sorumlu tutulamaz.



# Zincir Dişliler

Zincir Ölçüleri		mm	
Hatve	P	38,1	
Makara Çapı	d1	25,4	
Zincir Genişliği	W	25,4	
Dişli Ölçüleri			
Hatve	P	38,1	
Yarıçap Genişliği	C	4	
Diş Genişliği	B1	24,1	
	b1	23,6	
	B2	72	
	B3	120,3	
Radus	r	38	



## 1"1/2x1"

Diş Sayısı Z	Diş Üstü Çapı Do	Bölüm Dairesi Çapı Dp	d	Tek Sıra		Çift Sıra			Üç Sıra		
				D	H	d	D	H	d	D	H
44	549,0	534,08	*160	30	90	*180	40	100	*200	40	150
45	561,2	546,20	*160	30	90	*180	40	100	*200	40	150
46	573,3	558,32	*160	30	90	*180	40	100	*200	40	150
47	585,4	570,43	*160	30	90	*180	40	100	*200	40	150
48	597,4	582,55	*160	30	90	*180	40	100	*200	40	150
49	609,5	594,66	*160	30	90	*180	40	100	*200	40	150
50	621,7	606,78	*160	30	90	*180	40	100	*200	40	150
51	633,8	618,89	*160	30	100	*180	40	110	*200	40	150
52	646,0	631,01	*160	30	100	*180	40	110	*200	40	150
53	658,0	643,13	*160	30	100	*180	40	110	*200	40	150
54	670,2	655,25	*160	30	100	*180	40	110	*200	40	150
55	682,3	667,40	*160	30	100	*180	40	110	*200	40	150
56	694,4	679,50	*160	30	100	*180	40	110	*200	40	150
57	706,5	691,73	*160	30	100	*180	40	110	*200	40	150
58	718,6	703,74	*160	30	100	*180	40	110	*200	40	150
59	730,7	715,86	*160	30	100	*180	40	110	*200	40	150
60	742,8	727,97	*160	30	100	*180	40	110	*200	40	150
62	767,2	752,24	*160	40	100	*180	40	110	*200	40	150
64	791,3	776,48	*160	40	100	*200	40	110	*220	40	150
65	803,4	788,59	*160	40	100	*200	40	110	*220	40	150
66	815,6	800,17	*160	40	100	*200	40	120	*220	40	150
68	839,8	824,98	*160	40	100	*200	40	120	*220	40	150
70	864,2	849,21	*160	40	100	*200	40	120	*220	40	150
72	888,4	873,48	*160	40	100	*200	40	120	*220	40	150
75	924,8	909,83	*160	40	100	*200	40	120	*220	40	150
76	936,9	921,98	*160	40	100	*200	40	120	*220	40	150
80	985,4	970,44	*160	40	100	*200	40	120	*220	40	150
85	1046,0	1031,10	*160	40	100	*200	40	120	*220	40	150
95	1167,3	1152,33	*160	40	100	*200	40	120	*220	40	150
95	975,2	960,28	*160	30	100	*200	40	120	*220	40	150
100	1026,0	1010,79	*160	30	100	*200	40	120	*220	40	150
114	1167,4	1152,26	*160	30	100	*200	40	120	*220	40	150

\*Bu ürünler kaynaklı olarak ve yazılan çaplardan düşük ölçülerde imal edilebilirler.

İthal ürünlerin ölçüleri verilmiştir. Özel ve yerli imal edilen ürünlerde ölçü farklılıkları olabilir. Topyalı makina bu durumdan sorumlu tutulamaz.

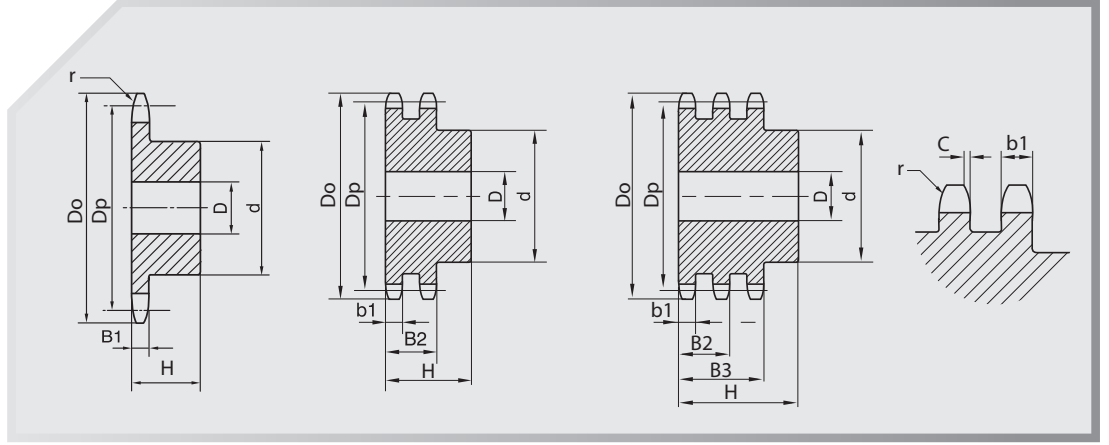
# Zincir Dişliler

## Zincir Ölçüleri mm

Hatve	P	44,45
Makara Çapı	d1	27,94
Zincir Genişliği	W	30,99

## Dişli Ölçüleri

Hatve	P	44,45
Yarıçap Genişliği	C	5
Diş Genişliği	B1	29,4
	b1	28,8
	b2	88,4
	B3	148
Radus	r	44



## 1 "3/4x1 "1/4

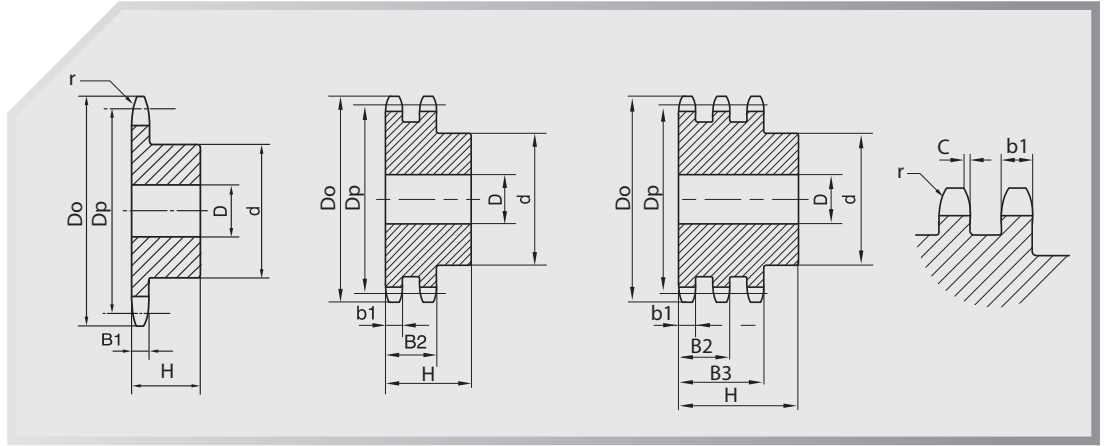
Diş Sayısı Z	Diş Üstü Çapı Do	Bölüm Dairesi Çapı Dp	d	Tek Sıra		d	Çift Sıra		d	Üç Sıra	
				D	H		D	H		D	H
8	132,0	116,15	74	25	70	74	25	120	74	30	180
9	148,4	129,96	88	25	70	88	25	120	88	30	180
10	162,3	143,85	100	25	70	100	25	120	100	30	180
11	176,3	157,77	112	25	70	112	25	120	112	30	180
12	189,3	171,74	125	25	70	125	25	120	125	30	180
13	204,2	185,75	*130	25	70	*130	25	120	*130	30	180
14	218,2	199,76	*130	25	70	*130	25	120	*130	30	180
15	232,3	213,79	*145	25	70	*145	30	120	*145	30	180
16	246,3	227,84	*160	30	75	*160	30	120	*160	30	180
17	260,0	241,90	*160	30	75	*160	30	120	*160	30	180
18	274,0	255,98	*160	30	75	*160	30	120	*160	30	180
19	289,0	270,06	*160	30	75	*180	30	120	*180	30	180
20	303,0	284,15	*160	30	75	*180	30	120	*180	30	180
21	317,0	298,24	*170	30	75	*180	30	120	*180	30	180
22	331,0	312,34	*170	30	75	*180	30	120	*180	30	180
23	345,0	326,44	*170	30	75	*180	30	120	*180	30	180
24	359,0	340,55	*170	30	75	*180	30	120	*180	30	180
25	373,0	354,66	*170	30	75	*180	30	120	*180	40	180
26	387,0	368,77	*170	30	75	*180	30	120	*180	40	180
27	401,0	382,88	*170	30	75	*180	30	120	*180	40	180
28	416,0	397,00	*170	30	75	*180	30	120	*180	40	180
29	430,0	411,12	*170	30	75	*180	30	120	*180	40	180
30	444,0	425,24	*170	30	75	*180	30	120	*180	40	180
31	458,0	439,37	*180	30	75	*200	30	120	*200	40	180
32	472,0	453,49	*180	30	75	*200	30	120	*200	40	180
33	486,0	467,62	*180	30	75	*200	30	120	*200	40	180
34	500,0	481,75	*180	30	75	*200	30	120	*200	40	180
35	514,0	495,88	*180	30	75	*200	30	120	*200	40	180
36	529,0	510,01	*180	30	75	*200	30	120	*200	40	180
37	543,0	524,13	*180	30	75	*200	30	120	*200	40	180
38	557,0	538,27	*180	30	75	*200	30	120	*200	40	180
39	571,0	552,40	*180	30	75	*200	30	120	*200	40	180
40	585,0	566,54	*180	30	75	*200	30	120	*200	40	180
45	656,0	637,22	*180	30	90	*200	30	120	*200	40	180
50	726,0	707,91	*180	30	90	*200	30	120	*200	40	180
57	825,0	806,90	*180	40	100	*200	40	120	*200	40	180
60	869,0	849,32	*180	40	100	*200	40	120	*200	40	180
76	1095,0	1075,62	*180	40	100	*200	40	120	*200	40	180

\*Bu ürünler kaynaklı olarak ve yazılan çaplardan düşük ölçülerde imal edilebilirler.

İthal ürünlerin ölçüleri verilmiştir. Özel ve yerli imal edilen ürünlerde ölçü farklılıkları olabilir. Topyalı makina bu durumdan sorumlu tutulamaz.

# Zincir Dişliler

Zincir Ölçüleri		mm	
Hatve	P	50,8	
Makara Çapı	d1	29,21	
Zincir Genişliği	W	30,99	
Dişli Ölçüleri		mm	
Hatve	P	50,8	
Yarıçap Genişliği	C	6	
Diş Genişliği	B1	29,4	
	b1	28,8	
	b2	87,4	
	B3	146	
Radus	r	51	



## 2"x1"1/4

Diş Sayısı Z	Diş Üstü Çapı Do	Bölüm Dairesi Çapı Dp	d	Tek Sıra			Çift Sıra			Üç Sıra		
				D	H	d	D	H	d	D	H	
8	153,2	132,74	82	25	80	82	30	120	82	30	180	
9	169,0	148,54	88	25	80	88	30	120	88	30	180	
10	185,0	164,39	104	25	80	104	30	120	104	30	180	
11	200,8	180,31	120	30	80	120	30	120	120	30	180	
12	216,8	196,29	*133	30	80	*133	30	120	*133	30	180	
13	232,8	212,29	*145	30	80	*145	30	120	*145	30	180	
14	248,8	228,29	*160	30	80	*160	30	120	*160	30	180	
15	264,8	244,30	*160	30	80	*160	30	120	*160	30	180	
16	280,9	260,40	*160	30	90	*160	30	120	*160	30	180	
17	296,9	276,46	*170	30	90	*180	30	120	*180	30	180	
18	313,0	292,55	*170	30	90	*180	30	120	*180	30	180	
19	329,1	308,66	*170	30	90	*200	30	120	*200	30	180	
20	345,2	324,71	*180	30	90	*200	30	120	*200	30	180	
21	361,3	340,82	*180	30	90	*200	30	120	*200	40	180	
22	377,5	356,98	*180	30	90	*200	30	120	*200	40	180	
23	393,6	373,08	*180	30	90	*200	30	120	*200	40	180	
24	409,7	389,18	*180	30	90	*200	30	120	*200	40	180	
25	425,8	405,33	*180	30	90	*200	30	120	*200	40	180	
26	441,9	421,44	*180	30	90	*200	30	120	*200	40	180	
27	458,1	437,59	*180	30	90	*200	30	120	*200	40	180	
28	474,2	453,69	*180	30	90	*200	30	120	*200	40	180	
29	492,0	469,85	*180	30	90	*200	30	120	*200	40	180	
30	506,5	486,00	*180	30	90	*200	30	120	*200	40	180	
32	538,8	518,27	*180	30	90	*200	30	120	*200	40	180	
35	589,5	566,71	*180	30	90	*200	30	120	*200	40	180	
38	635,5	615,16	*180	30	90	*200	30	120	*200	40	180	
40	670,3	647,47	*180	30	90	*200	30	120	*200	40	180	
45	751,0	728,24	*180	40	100	*200	30	120	*200	40	180	
50	831,8	809,04	*180	40	100	*200	30	120	*200	40	180	
57	945,0	922,16	*180	40	100	*220	40	120	*220	40	180	
60	993,4	970,65	*200	40	110	*220	40	120	*220	40	180	
76	1252,0	1229,27	*200	40	110	*220	40	120	*220	40	180	

\*Bu ürünler kaynaklı olarak ve yazılan çaplardan düşük ölçülerde imal edilebilirler.

İthal ürünlerin ölçüleri verilmiştir. Özel ve yerli imal edilen ürünlerde ölçü farklılıkları olabilir. Topyalı makina bu durumdan sorumlu tutulamaz.

## Zincirler:

Zincirler bir çok amaç ile kullanılırlar da, en çok güç iletmek, konveyörlerde malzeme taşımak ve kaldırma araçlarında yük taşıma olmak üzere üç temel amaç için kullanılırlar.

## Güç ileme:

Zincirler hareketi senkron olarak iletirler. Bu sebeple senkron hareketin olduğu uygulamalarda zaman kayışlarına alternatifidir. Zaman kayışları orta ve küçük güçlerde, zincirler ise büyük güçlerde tercih edilirler. Ataletleri, çok parçalı yapısı ve tam uniform hareket iletememeleri sebebiyle çok yüksek hızlarda kullanılmazlar. Yüksek hızlarda gürültülü ve titreşimli çalışırlar. Bu sebeple motordan ilk hareket hiçbir zaman zincir ile alınmaz. Bir redüktör, kayış-kasnak yada başka bir sistemle devri düşürüldükten sonra zincirler kullanılabilir. Hangi hızlarda kullanılabileceği zincir boyu ile alakalıdır. Zincir boyu kısaltıkça daha yüksek hızlarda kullanma şansı doğar.

## Transmisyon zincirleri:

Zincirlerin senkron hareket konusunda esas üstünlüğü konveyörlerde taşıyıcı sistem olarak kullanılabilmesidir. Zincirlere eşit aralıklarda takılan kulaklar aracılığıyla çok çeşitli otomasyon uygulaması kolaylıkla gerçekleştirilebilir. Tek yada çoğunlukla iki zincir, cisimleri (ürünleri) senkron hareket ettirmek için kullanılırlar. Zincir kulakları uygulamanın türüne göre çok çeşitli yapılabilir. Üretici firma kataloğundan en uygun kulak tipi seçilip üreticiden verilen hatve aralıklarında yerleştirilerek sevkmesi istenir. İki zincirden oluşan sistemlerde genellikle zincirler ince bir mil ile kulaklar yardımıyla birbirine irtibatlandırılır. Ürün bu ince mil aracılığı ile itilir.

Konveyör uygulamalarında zincir bir yüzey yada kanal içinde hareket ettirilir. Bu kanal yada yüzey, zincire hem yataklama hem kılavuzlama yapar.

Transmisyon ve konveyör zincirlerinin en yaygın kullanılan biçimi makaralı zincirleridir. Makaralı zincirler tek yada çok sıralı olabilir. Zincir hatve aralıkları genellikle inç sistemine göredir. (1/2" (12.7 mm) gibi). Aynı hatve aralığında değişik ölçülerde zincirler vardır. Bu sebeple hatve ve sıra sayısı tek başına belirleyici olmayıp seçilen zincirin standart numarası da belirtilmelidir.

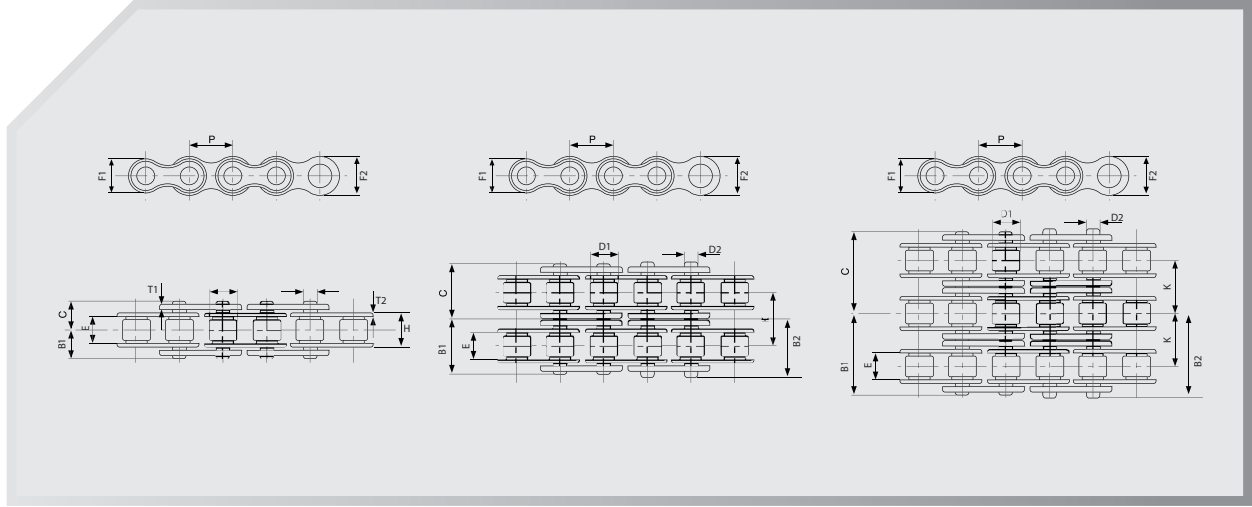
## Forklift zincirleri:

Yük taşıma uygulamaları için özel tasarım zincirler kullanılır. Bu zincirler yapıları itibarıyla büyük yükler taşıyabilirler.



## TYCO Zincirler

ISO / R 606 DIN 8187 Avrupa standardı

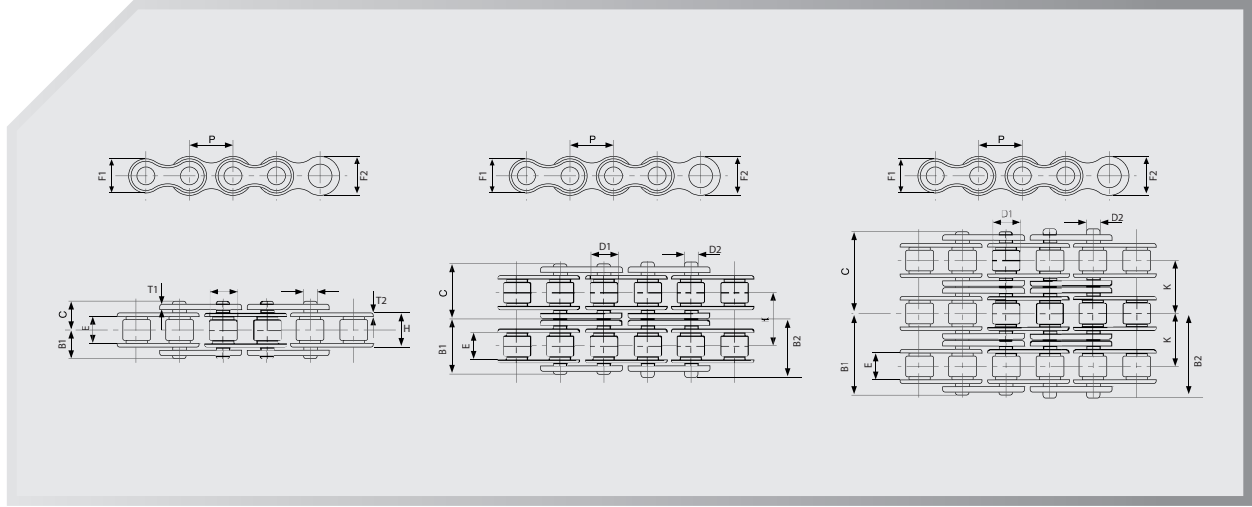


ISO No.	Hatve Ölçüleri		Makara Çapı D1 mm	Pim Ölçüleri				Pul Ölçüleri				En Adımı K mm	Gerilme kuvveti N	Ağırlığı kg/m	
	P x E inch	mm		C mm	B1 mm	B2 mm	D2 mm	T1 mm	T2 mm	H mm	F1 mm				F2 mm
4	0.236x0.116	6x28	4	3.17	4.56	-	1.85	0.62	0.62	4.1	5	5	-	3300	0.133
05B	0.315x0.118	8x3	5	3.87	4.82	-	2.31	0.78	0.78	4.77	7.1	7.1	-	5200	0.164
06B-1	3/8x7/32	9.525x5.72	6.35	6.43	7.39	8.14	3.28	1.28	1.28	8.53	8.2	8.2	-	9900	0.41
06B-2	3/8x7/32	9.525x5.72	6.35	11.51	12.41	13.3	3.28	1	1.28	8.53	8.2	8.2	10.24	19800	0.74
06B-3	3/8x7/32	9.525x5.72	6.35	16.63	17.53	18.45	3.28	1	1.28	8.53	8.2	8.2	10.24	29700	1.1
08B-1	1/2x5/16	12.7x7.75	8.51	8.17	9.17	10.57	4.45	1.49	1.58	11.3	10.92	11.8	-	19800	0.66
08B-2	1/2x5/16	12.7x7.75	8.51	15.39	16.3	17.6	4.45	1.49	1.58	11.3	10.92	11.8	13.92	39600	1.3
08B-3	1/2x5/16	12.7x7.75	8.51	22.05	23.05	24.45	4.45	1.49	1.58	11.3	10.92	11.8	13.92	59400	1.95
10B-1	5/8x3/8	15.875x9.65	10.16	9.78	11.18	12.17	5.08	1.71	1.71	13.28	13.72	14.7	-	25800	0.92
10B-2	5/8x3/8	15.875x9.65	10.16	18.2	19.7	20.7	5.08	1.71	1.71	13.28	13.72	14.7	16.59	51600	1.81
10B-3	5/8x3/8	15.875x9.65	10.16	26.5	28	29.2	5.08	1.71	1.71	13.28	13.72	14.7	16.59	77400	2.7
12B-1	3/4x7/16	19.05x11.68	12.07	11.18	12.28	14.48	5.72	1.86	1.86	15.62	16.1	16.1	-	32250	1.21
12B-2	3/4x7/16	19.05x11.68	12.07	21.16	22.16	23.95	2.72	1.86	1.86	15.62	16.1	16.1	19.46	64500	2.4
12B-3	3/4x7/16	19.05x11.68	12.07	30.85	31.85	33.9	5.72	1.86	1.86	15.62	16.1	16.1	19.46	96750	3.59
16B-1	1x0.67	25.40x17.02	15.88	17.82	20.79	21.69	8.28	3.18	3.99	25.45	21	21	-	75250	2.66
16B-2	1x0.67	25.40x17.02	15.88	33.68	35.99	37.49	8.28	3.18	3.99	25.45	21	21	31.88	150500	5.27
16B-3	1x0.67	25.40x17.02	15.88	49.73	52.25	53.53	8.28	3.18	3.99	25.45	21	21	31.88	225750	7.88
20B-1	1 1/4x0.77	31.75x19.56	19.05	19.95	-	24.25	10.19	3.18	4.46	29.01	26.4	26.4	-	100000	3.62
20B-2	1 1/4x0.77	31.75x19.56	19.05	37.9	-	42.4	10.19	3.18	4.46	29.01	26.4	26.4	36.45	200000	7.16
20B-3	1 1/4x0.77	31.75x19.56	19.05	56.25	-	61.25	10.19	3.18	4.46	29.01	26.4	26.4	36.45	300000	10.75
24B-1	1 1/2x0.77	38.10x25.40	25.4	26.9	-	31.89	14.63	4.8	5.57	37.92	33.4	33.4	-	167000	6.65
24B-2	1 1/2x0.77	38.10x25.40	25.4	50.5	-	56.34	14.63	4.8	5.57	37.92	33.4	33.4	48.36	292000	13.19
24B-3	1 1/2x0.77	38.10x25.40	25.4	75	-	80.34	14.63	4.8	5.57	37.92	33.4	33.4	48.36	443000	19.69
32B-1	2.00x1.22	50.8x30.99	29.21	33.7	-	39.5	17.85	6	7	45.5	42.2	42.2	-	260000	9.8
32B-2	2.00x1.22	50.8x30.99	29.21	63	-	68.5	17.85	6	7	45.5	42.2	42.2	58.55	520000	19.3
32B-3	2.00x1.22	50.8x30.99	29.21	92	-	97.5	17.85	6	7	45.5	42.2	42.2	58.55	780000	28.9

İthal ürünlerin ölçüleri verilmiştir. Özel ve yerli imal edilen ürünlerde ölçü farklılıkları olabilir. Topyalı makina bu durumdan sorumlu tutulamaz.

## TYCO Zincirler

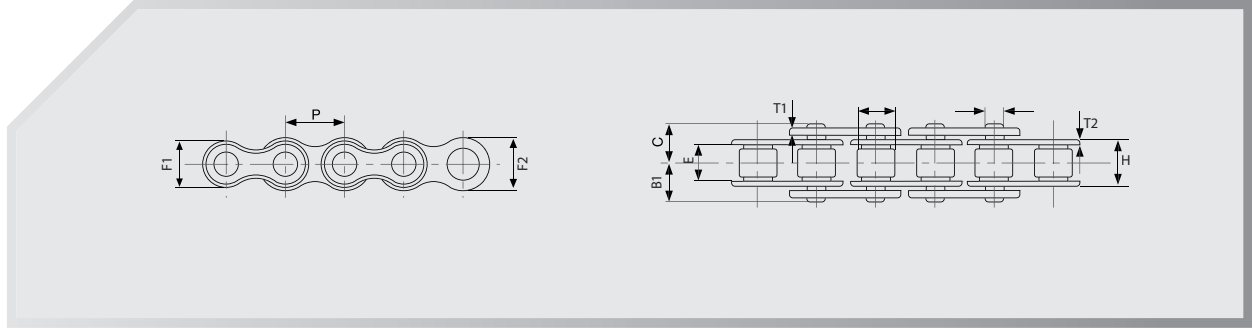
ASA ANSI B ISO / R 606 DIN 8188 Amerika standardı



ANSI No.	Hatve Ölçüleri		Makara Çapı D1 mm	Pim Ölçüleri				Pul Ölçüleri				En Adımı K mm	Gerilme kuvveti N	Ağırlığı kg/m	
	Inch	PxE mm		C mm	B1 mm	B2 mm	D2 mm	T1 mm	T2 mm	H mm	F1 mm				F2 mm
25-1	1/4x1/8	6.35x3.18	3.30	3.89	4.80	-	2.32	0.76	0.76	4.80	5.01	5.81	-	4200	0.13
25-2				7.11	7.91	-	2.32	0.76	0.76	4.80	5.01	5.81	6.40	8400	0.25
35-1	3/8x3/16	9.525 x 4.78	5.08	5.89	7.04	7.69	-	-	-	-	-	-	-	10500	0.32
35-2				11.21	11.91	12.61	3.59	1.28	1.28	7.46	7.80	9.04	10.13	21000	0.63
35-3				16.09	17.19	17.89	-	-	-	-	-	-	-	10.13	31500
40-1	1/2x5/16	12.70 X 7.92	7.92	8.22	10.32	10.32	-	-	-	-	-	-	-	18300	0.62
40-2				15.45	17.53	17.53	3.98	1.49	1.49	11.17	10.41	12.06	14.38	36600	1.22
40-3				22.60	24.76	24.76	-	-	-	-	-	-	-	14.38	54900
41-1	1/2 x 1/4	12.70x6.35	7.77	6.69	8.49	8.49	3.59	1.28	1.28	9.06	8.50	9.90	-	12500	0.41
50-1	5/8 x 3/8	15.875x9.52	10.16	10.15	12.40	12.40	-	-	-	-	-	-	-	30000	1.01
50-2				19.18	21.54	21.58	5.09	2.01	2.01	13.84	13.01	15.08	18.11	60000	2.00
50-3				28.28	30.65	31.03	-	-	-	-	-	-	-	18.11	90000
60-1	3/4x1/2	19.05x12.70	11.91	12.72	15.27	15.27	-	-	-	-	-	-	-	40850	1.45
60-2				24.10	26.73	26.80	5.96	2.38	2.38	17.75	15.64	18.09	22.78	81700	2.87
60-3				35.55	38.16	38.25	-	-	-	-	-	-	-	22.78	122550
80-1	1x5/8	25.40x15.88	15.87	16.50	18.50	20.40	-	-	-	-	-	-	-	79550	2.55
80-2				31.10	33.20	35.20	7.94	3.18	3.18	22.60	20.82	24.13	29.29	159100	5.05
80-3				45.70	47.80	49.90	-	-	-	-	-	-	-	29.29	238650
100-1	1-1/4x3/4	31.75x19.05	19.05	20.19	-	23.19	-	-	-	-	-	-	-	115000	3.95
100-2				38.14	-	42.04	9.54	3.99	3.99	27.45	26.03	30.16	35.76	230000	7.86
100-3				55.99	-	59.89	-	-	-	-	-	-	-	35.76	345000
100-CP	1-1/2x1	38.10x25.40	22.22	20.19	-	23.19	-	-	-	-	-	-	-	115000	4.01
120-1				25.53	-	29.83	11.11	4.80	4.80	35.45	31.24	36.19	-	155900	5.64
120-2				48.13	-	52.33	-	-	-	-	-	-	-	45.44	311800
120-3	70.43	-	75.53	-	-	-	-	-	-	-	45.44	467700	16.73		
120-CP	1-3/4x1	44.45 x 25.40	25.40	25.53	-	29.83	-	-	-	-	-	-	-	155900	5.72
140-1				27.27	-	32.17	12.71	5.57	5.57	37.18	36.44	42.22	-	242000	7.38
140-2				51.57	-	56.97	-	-	-	-	-	-	-	48.87	484000
140-3	76.47	-	80.77	-	-	-	-	-	-	-	48.87	726000	21.93		
140-CP	2x1-1/4	50.80x31.75	28.57	27.27	-	32.17	-	-	-	-	-	-	-	968000	7.48
160-1				32.76	-	37.06	14.29	6.49	6.49	45.21	41.65	48.26	-	303000	9.40
160-2				62.41	-	65.21	-	-	-	-	-	-	-	58.55	606000
160-3	91.55	-	93.76	-	-	-	-	-	-	-	58.55	909000	27.89		
160-CP				32.76	-	37.06	-	-	-	-	-	121200		9.51	

## TYCO HP Zincirler

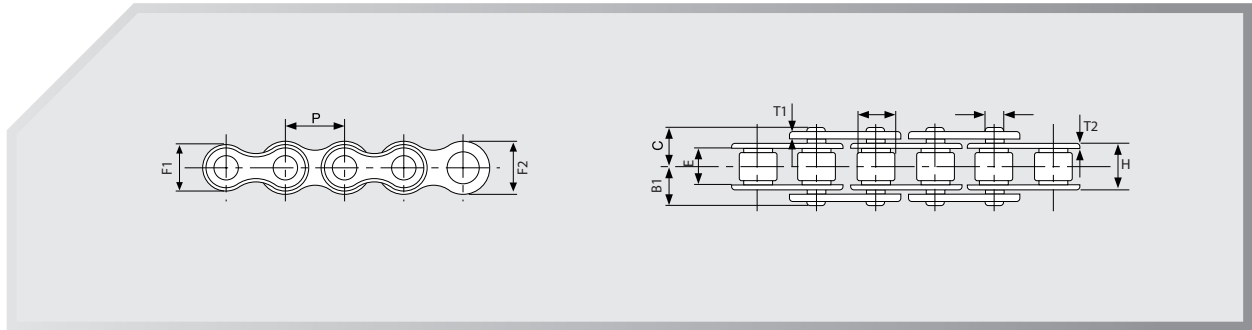
## Pim Delikli Zincirler



ISO No.	Hatve Ölçüleri		Makara Çapı D1 mm	Pim Ölçüleri				Pul Ölçüleri					Gerilme kuvveti N	Ağırlığı kg/m
	Inch	PxE mm		C mm	B mm	ID mm	D2 mm	T1 mm	T2 mm	H mm	F1 mm	F2 mm		
40HP	1/2x5/16	12.70 x 7.92	7.92	8.38	9.06	4.00	5.71	1.49	1.49	11.17	10.41	12.06	13000	0.52
50HP	5/8 x 3/8	15.875 x 9.52	10.16	10.36	11.66	5.12	7.29	2.01	2.01	13.84	13.01	15.08	21000	0.82
60HP	3/4 x 1/2	19.05x12.70	11.91	13.03	14.05	5.98	8.42	2.38	2.38	17.75	15.64	18.09	27000	1.00
80HP	1 x 5/8	25.40x15.88	15.87	16.82	17.76	7.96	11.42	3.18	3.18	22.60	20.82	24.13	52000	2.10

## TYCO Paslanmaz Zincirler

## AISI 304 Paslanmaz Zincir ISO / R 606 DIN 8187 Avrupa standardı

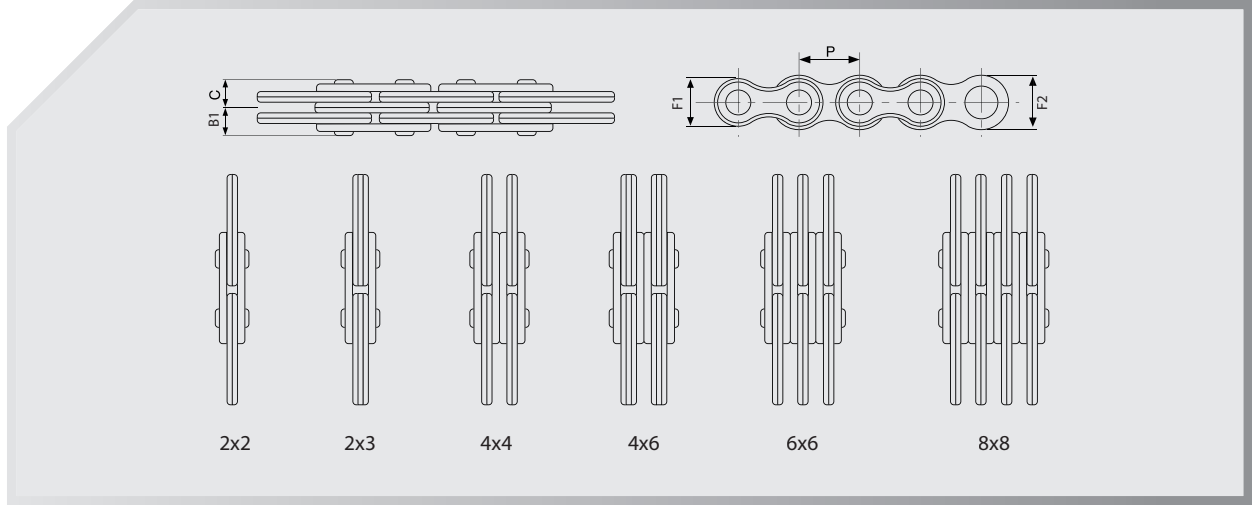


ISO No.	Hatve Ölçüleri		Makara Çapı D1 mm	Pim Ölçüleri				Pul Ölçüleri					Gerilme kuvveti N	Ağırlığı kg/m
	Inch	PxE mm		C mm	B1 mm	B2 mm	D2 mm	T1 mm	T2 mm	H mm	F1 mm	F2 mm		
05BSS	0.315x0.118	8.00 x 3.00	5.00	3.91	4.71	-	2.31	0.78	0.78	4.77	7.10	7.10	3000	0.16
06BSS	3/8 x 7/32	9.525 x 5.72	6.35	6.13	7.08	7.83	3.28	1.00	1.28	8.53	8.20	8.20	7000	0.41
08BSS	1/2 x 5/16	12.70 x 7.75	8.51	8.24	9.33	10.32	4.45	1.49	1.58	11.30	10.41	11.80	12500	0.66
10BSS	5/8 x 3/8	15.875 x 9.65	10.16	9.80	11.55	12.25	5.08	1.71	1.71	13.28	13.01	14.70	16500	0.92
12BSS	3/4 x 7/16	19.05 x 11.68	12.07	11.35	13.37	14.57	5.72	1.86	1.86	15.62	16.10	16.10	21000	1.21
16BSS	1 x 0.67	25.40 x 17.02	15.88	18.05	19.71	21.11	8.28	3.18	3.99	25.45	21.00	21.00	50000	2.66
20BSS	1-1/4 x 0.77	31.75 x 19.56	19.05	20.10	-	22.25	10.19	3.18	4.46	29.01	26.40	26.40	63200	3.62

# TYCO Zincirler

## TYCO Flyer Zincirler

ASA ANSI B ISO / R 606 DIN 8188 Amerika standardı

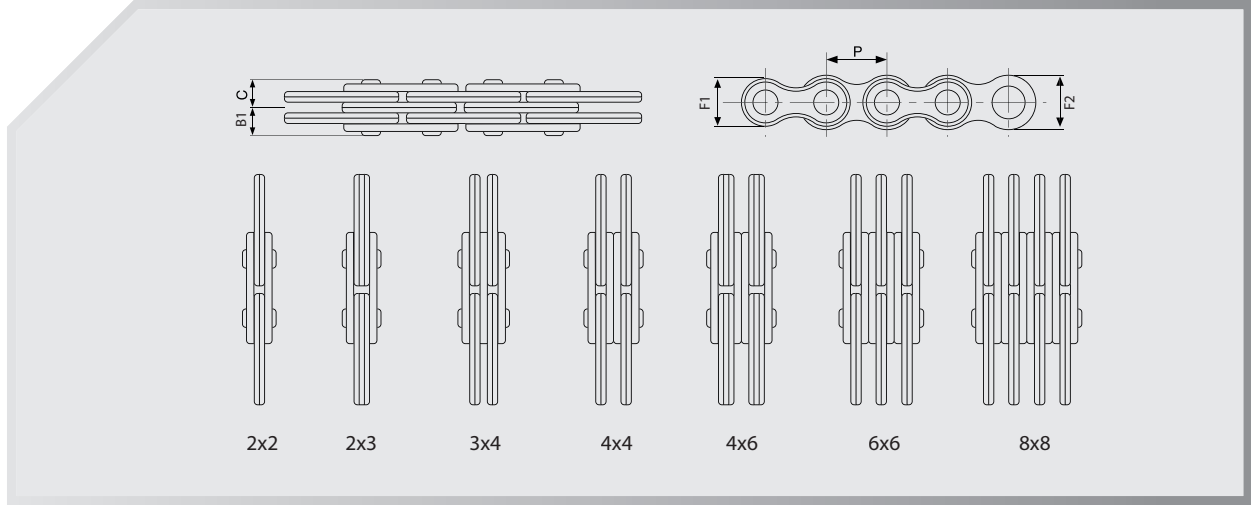


ANSI No.	Hatve Ölçüleri		Pul Sayısı	Pim Ölçüleri			Pul Ölçüleri				Gerilme kuvveti N	Ağırlığı kg/m
	Inch	mm		C mm	B mm	D mm	S mm	T mm	H mm	F mm		
AL- 222	1/4	6.35	2x2	2.41	3.41	2.32	3.34	0.76	3.40	5.01	4200	0.09
AL- 322	3/8	9.525	2x2	3.51	5.26	3.59	3.62	1.28	5.44	7.80	10500	0.21
AL- 422	1/2	12.70	2x2	4.15	6.15	3.98	4.00	1.49	6.45	10.41	18000	0.35
AL- 444			4x4	7.30	9.35				12.90		36000	0.69
AL- 466			6x6	10.37	12.37				19.35		54000	1.03
AL- 522	5/8	15.875	2x2	5.35	7.55	5.09	5.12	2.01	8.48	13.01	30000	0.58
AL- 523			2x3	6.43	8.68				8.48		30100	0.72
AL- 544			4x4	9.30	11.55				16.96		60000	1.14
AL- 566			6x6	13.60	16.20				25.45		90000	1.69
AL- 622	3/4	19.05	2x2	6.42	8.92	5.96	5.98	2.38	9.91	15.64	42000	0.79
AL- 644			4x4	11.17	13.77				19.81		84000	1.53
AL- 646			4x6	13.57	16.17				24.77		84000	1.91
AL- 666			6x6	16.05	18.60				29.72		126000	2.29
AL- 688			8x8	20.95	23.70				39.62		168000	3.05
AL- 822	1	25.40	2x2	8.62	11.62	7.94	7.96	3.18	13.41	20.82	72000	1.44
AL- 844			4x4	14.95	19.05				26.82		144000	2.81
AL- 866			6x6	21.52	25.57				40.23		216000	4.20
AL- 888			8x8	28.65	32.05				53.64		288000	5.57
AL-1044	1-1/4	31.75	4x4	18.84	21.94	9.54	9.57	3.99	33.12	26.03	230000	4.69
AL-1066			6x6	26.89	30.79				49.68		340000	6.99
AL-1088			8x8	35.19	38.99				66.24		460000	9.29
AL-1244	1-1/2	38.10	4x4	22.33	26.43	11.11	11.14	4.80	39.62	31.24	296000	6.24
AL-1266			6x6	31.88	36.78				59.44		444000	9.30
AL-1288			8x8	41.83	46.73				79.25		592000	12.37
AL-1444	1-3/4	44.45	4x4	25.77	31.07	12.71	12.75	5.57	46.60	36.44	430000	9.15
AL-1466			6x6	37.27	41.97				69.60		650000	13.70
AL-1488			8x8	48.62	53.62				92.60		867000	18.30
AL-1644	2	59.80	4x4	29.26	33.96	14.29	14.33	6.49	52.90	41.65	571000	11.30
AL-1666			6x6	42.51	46.81				79.60		858000	16.90
AL-1688			8x8	55.61	60.61				105.20		1140000	22.60



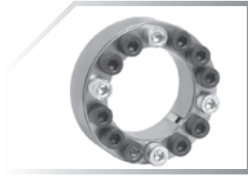
## TYCO Zincirler

ASA ANSI B ISO / R 606 DIN 8188 Amerika standardı



	ANSI No.	Hatve Ölçüleri		Pul Sayısı	Pim Ölçüleri				Pul Ölçüleri				Gerilme kuvveti N	Ağırlığı kg/m
		Inch	mm		C mm	B mm	D mm	S mm	T mm	H mm	F mm			
	BL- 422	1/2	12.70	2x2	5.38	7.58	5.09	5.12	2.01	8.48	12.06	27000	0.58	
	BL- 423			2x3	6.43	8.68				10.62		27000	0.72	
	BL- 434			3x4	8.30	11.05				14.86		40500	1.00	
	444			4x4	9.30	12.10				16.97		54000	1.13	
	446			4x6	11.65	13.90				21.21		54000	1.42	
	466			6x6	13.60	16.20				25.45		81000	1.69	
	522	5/8	15.875	2x2	6.42	8.92	5.96	5.98	2.38	9.91	15.08	42500	0.87	
	523			2x3	7.57	10.12				12.40		42500	1.06	
	534			3x4	10.02	12.57				17.35		64000	1.49	
	544			4x4	11.17	13.77				19.81		85000	1.69	
	546			4x6	13.57	16.17				24.77		85000	2.10	
	566			6x6	16.05	18.60				29.72		127500	2.52	
	622	3/4	19.05	2x2	8.62	11.62	7.94	7.96	3.18	13.41	18.10	65500	1.44	
	623			2x3	9.97	13.87				16.76		65500	1.77	
	634			3x4	13.30	17.40				23.47		100000	2.45	
	644			4x4	14.95	19.05				26.82		132000	2.79	
	646			4x6	18.25	22.35				33.53		132000	3.47	
	666			6x6	21.52	25.77				40.23		198000	4.15	
	822	1	25.40	2x2	10.44	14.09	9.54	9.56	3.99	16.56	24.13	105000	2.30	
	823			2x3	12.59	16.04				20.70		105000	2.86	
	834			3x4	16.54	20.44				28.98		155000	3.96	
	844			4x4	18.84	21.94				33.12		210000	4.52	
	846			4x6	22.84	26.44				41.40		210000	5.61	
	866			6x6	26.89	30.79				49.68		300000	6.72	
	1022	1-1/4	31.75	2x2	12.70	16.88	11.11	11.14	4.80	19.81	30.16	150000	3.66	
	1023			2x3	15.18	19.28				24.77		150000	4.54	
	1034			3x4	19.98	24.08				34.67		225000	6.30	
	1044			4x4	22.33	26.43				39.62		300000	7.18	
	1046			4x6	27.13	31.23				49.53		300000	8.94	
	1066			6x6	31.88	36.78				59.44		450000	10.69	
	1222	1-1/2	38.10	2x2	14.52	19.82	12.71	12.74	5.57	23.27	36.19	200000	5.03	
	1223			2x3	17.32	22.62				29.08		200000	6.25	
	1234			3x4	22.92	28.32				40.72		300000	8.69	
	1244			4x4	25.77	31.07				46.53		400000	9.91	
	1246			4x6	31.37	36.67				58.17		400000	12.34	
	1266			6x6	37.27	41.97				69.80		600000	14.78	
	1422	1-3/4	44.45	2x2	16.31	21.61	14.29	14.31	6.49	26.42	42.22	240000	6.76	
	1423			2x3	19.46	24.76				33.22		240000	8.40	
	1434			3x4	26.01	31.31				46.23		360000	11.70	
	1444			4x4	29.26	34.56				52.83		480000	13.35	
	1466			6x6	18.00	23.00				79.25		720000	19.92	
	1622	2	50.80	2x2	20.00	25.50	17.46	17.52	7.14	29.50	48.26	350000	8.25	
	1623			2x3	23.30	28.80				36.90		350000	10.20	
	1634			3x4	29.44	34.94				51.50		630000	14.20	
	1644			4x4	33.09	38.69				58.80		712000	16.20	
	1646			4x6	40.34	45.84				73.30		712000	20.30	
	1666			6x6	47.59	53.09				87.80		1068000	24.30	
	1688			8x8	62.09	67.59				116.80		141470	31.45	

**B Tipi (TKK 200)**



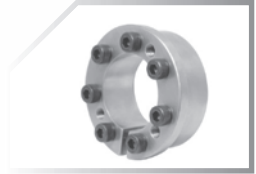
**TKK 351**



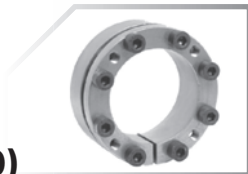
**T Tipi (TKK 100)**



**TKK 351 F**



**FA1 Tipi (TKK 300)**



**TKK 501**



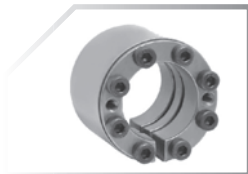
**FB1 Tipi (TKK 301)**



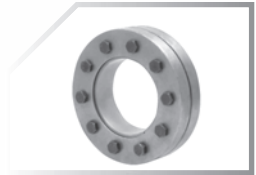
**TKK 400**



**DE Tipi (TKK 401)**



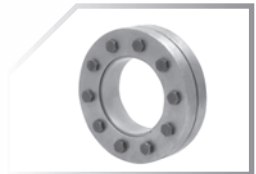
**TKK 600**



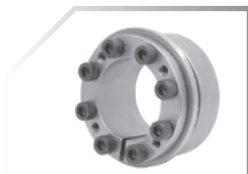
**SK Tipi (TKK 500)**



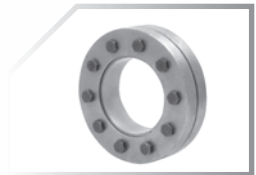
**TKK 601**



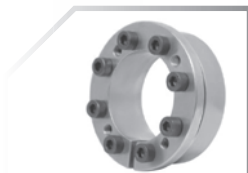
**TKK 350**



**TKK 602**



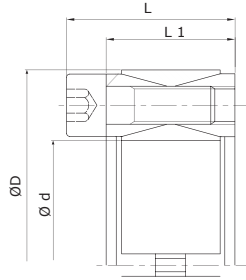
**TKK 350 F**



**TKK 150**



## B Tipi



- Ma : Vida sıkma döndürme momenti
- Mt : Maksimum aktarılabilen döndürme momenti (Fass=0 kN)
- Fass : Maksimum aktarılabilen eksenel yük (Mt=0 Nm)
- Ps : Mile temas basıncı
- Ph : Göbek çapına temas basıncı / Hub pressure

## TKK 200

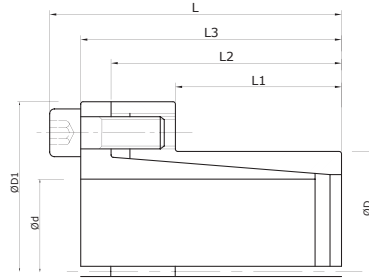
Siparis Kodu	Ölçüler				Bağlantı elemanları			Basanmlar				Kg
	d	D	L1	L	DIN 912		Ma	Mt	Fass	Ps	Ph	
	mm	mm	mm	mm	Ad.	12.9 TİP	Nm	Nm	kN	N/mm <sup>2</sup>	N/mm <sup>2</sup>	
TKK B 018*47	18	47	20	27	8	M6	15	260	29	225	95	0,2
TKK B 019*47	19	47	20	27	8	M6	15	270	29	225	95	0,2
TKK B 020*47	20	47	20	27	8	M6	15	280	29	225	95	0,3
TKK B 022*47	22	47	20	27	8	M6	15	310	29	210	95	0,3
TKK B 024*50	24	50	20	27	8	M6	15	370	32	210	100	0,3
TKK B 025*50	25	50	20	27	8	M6	15	400	32	200	100	0,3
TKK B 028*55	28	55	20	27	10	M6	15	500	36	200	100	0,3
TKK B 030*55	30	55	20	27	10	M6	15	530	36	185	100	0,3
TKK B 032*60	32	60	20	27	12	M6	15	680	42	205	110	0,3
TKK B 035*60	35	60	20	27	12	M6	15	750	43	190	110	0,3
TKK B 038*65	38	65	20	27	14	M6	15	930	49	200	115	0,4
TKK B 040*65	40	65	20	27	14	M6	15	980	49	190	115	0,3
TKK B 042*75	42	75	24	33	12	M8	37	1.580	75	235	130	0,6
TKK B 045*75	45	75	24	33	12	M8	37	1.700	76	220	130	0,6
TKK B 048*80	48	80	24	33	12	M8	37	1.790	74	210	120	0,6
TKK B 050*80	50	80	24	33	12	M8	37	1.870	75	200	120	0,6
TKK B 055*85	55	85	24	33	14	M8	37	2.390	88	210	135	0,6
TKK B 060*90	60	90	24	33	14	M8	37	2.610	88	190	125	0,7
TKK B 065*95	65	95	24	33	16	M8	37	3.210	98	200	135	0,7
TKK B 070*110	70	110	28	39	14	M10	70	4.600	132	210	130	1,3
TKK B 075*115	75	115	28	39	14	M10	70	4.900	131	195	125	1,3
TKK B 080*120	80	120	28	39	14	M10	70	5.200	131	180	120	1,4
TKK B 085*125	85	125	28	39	16	M10	70	6.300	148	195	130	1,4
TKK B 090*130	90	130	28	39	16	M10	70	6.600	147	180	125	1,5
TKK B 095*135	95	135	28	39	18	M10	70	7.900	167	195	135	1,6
TKK B 100*145	100	145	33	47	14	M12	127	9.750	195	195	135	2,2
TKK B 110*155	110	155	33	47	14	M12	127	10.650	194	180	125	2,5
TKK B 120*165	120	165	33	47	16	M12	127	13.300	221	185	135	2,6
TKK B 130*180	130	180	38	52	20	M12	127	17.850	276	165	115	3,8
TKK B 140*190	140	190	38	52	22	M12	127	21.200	302	165	125	3,9
TKK B 150*200	150	200	38	52	24	M12	127	24.500	329	170	125	4,0
TKK B 160*210	160	210	38	52	26	M12	127	28.400	355	170	130	4,3
TKK B 170*225	170	225	44	60	22	M14	195	33.600	396	165	120	5,8
TKK B 180*235	180	235	44	60	24	M14	230	38.700	431	170	130	6,0
TKK B 190*250	190	250	52	68	28	M14	230	44.700	502	155	120	8,5
TKK B 200*260	200	260	52	68	30	M14	230	53.500	538	155	120	8,6
TKK B 220*285	220	285	56	74	26	M16	300	68.500	630	155	120	11
TKK B 240*305	240	305	56	74	30	M16	300	86.000	717	165	130	12
TKK B 260*325	260	325	56	74	34	M16	300	105.000	810	165	135	13
TKK B 280*355	280	355	66	86	32	M18	410	128.500	920	150	120	19
TKK B 300*375	300	375	66	86	36	M18	410	153.600	1.025	155	125	20

### KENDİLİĞİNDEN YATAKLAMAYAN

TKK - 200 ; dış ve iç çember, iki konik yanak ve  
DIN 912 normlarına uygun bağlantı elemanlarından oluşmaktadır.  
Orta ve yüksek tork gerektiren yerlerde, çok amaçlı olarak  
uygulanması önerilir.

H8-h8 Tolerans - Rt≤16µm

## T Tipi



- Ma : Vida sıkma döndürme momenti  
 Mt : Maksimum aktarılabilen döndürme momenti (Fass=0 kN)  
 Fass : Maksimum aktarılabilen eksenel yük (Mt=0 Nm)  
 Ps : Mile temas basıncı  
 Ph : Göbek çapına temas basıncı / Hub pressure

## TKK 100

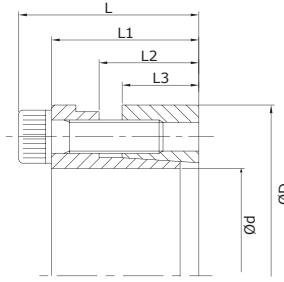
Siparis Kodu	Ölçüler							Bağlantı elemanları			Basanmlar / Performances				Kg
	d	D	L1	L2	L3	L	D1	DIN 912	Ma	Mt	Fass	Ps	Ph		
	mm	mm	mm	mm	mm	mm	mm	Ad.	12.9 TiP	Nm	Nm	kN	N/mm <sup>2</sup>	N/mm <sup>2</sup>	
TKK T 006*14	6	14	10	18,5	21	24	25	3	M3	2	12	4	185	80	0,04
TKK T 007*15	7	15	12	22	25	29	27	3	M4	5	25	7	235	110	0,06
TKK T 008*15	8	15	12	22	25	29	27	3	M4	5	29	7	205	110	0,05
TKK T 009*16	9	16	14	23	26	30	28	4	M4	5	44	10	205	115	0,06
TKK T 010*16	10	16	14	23	26	30	28	4	M4	5	49	10	185	115	0,06
TKK T 011*18	11	18	14	23	26	30	32	4	M4	5	53	10	170	105	0,07
TKK T 012*18	12	18	14	23	26	30	32	4	M4	5	58	10	160	105	0,07
TKK T 013*23	13	23	14	23	26	30	38	4	M4	5	63	10	140	80	0,11
TKK T 014*23	14	23	14	23	26	30	38	4	M4	5	68	10	130	80	0,1
TKK T 015*24	15	24	16	29	36	42	45	3	M6	17	127	17	185	115	0,22
TKK T 016*24	16	24	16	29	36	42	45	3	M6	17	136	17	175	115	0,22
TKK T 017*26	17	26	18	31	38	44	47	4	M6	17	180	22	190	125	0,25
TKK T 018*26	18	26	18	31	38	44	47	4	M6	17	200	22	180	125	0,24
TKK T 019*27	19	27	18	31	38	44	49	4	M6	17	210	22	170	120	0,26
TKK T 020*28	20	28	18	31	38	44	50	4	M6	17	220	22	160	115	0,27
TKK T 022*32	22	32	25	38	45	51	54	4	M6	17	250	22	115	80	0,34
TKK T 024*34	24	34	25	38	45	51	56	4	M6	17	270	22	105	75	0,36
TKK T 025*34	25	34	25	38	45	51	56	4	M6	17	280	22	100	75	0,35
TKK T 028*39	28	39	25	38	45	51	61	6	M6	17	465	33	135	97	0,48
TKK T 030*41	30	41	25	38	45	51	62	6	M6	17	510	33	127	90	0,48
TKK T 032*43	32	43	25	38	45	51	65	6	M6	17	540	33	120	90	0,47
TKK T 035*47	35	47	32	45	52	58	69	8	M6	17	790	45	105	80	0,58
TKK T 038*50	38	50	32	45	52	58	72	8	M6	17	860	45	100	75	0,61
TKK T 040*53	40	53	32	45	52	58	75	8	M6	17	900	45	95	70	0,68
TKK T 042*55	42	55	35	45	52	58	78	8	M6	17	950	45	90	70	0,76
TKK T 045*59	45	59	45	62	70	78	86	8	M8	41	1.890	84	110	85	1,2
TKK T 048*62	48	62	45	62	70	78	87	8	M8	41	2.010	84	105	80	1,2
TKK T 050*65	50	65	45	62	70	78	92	8	M8	41	2.100	84	100	75	1,4
TKK T 055*71	55	71	55	72	80	88	98	9	M8	41	2.600	94	85	65	1,6
TKK T 060*77	60	77	55	72	80	88	104	9	M8	41	2.840	94	75	60	1,8
TKK T 065*84	65	84	55	72	80	88	111	9	M8	41	3.070	94	70	55	2,1
TKK T 070*90	70	90	65	86	96	106	119	9	M10	83	5.250	150	90	70	3
TKK T 075*95	75	95	65	86	96	106	126	9	M10	83	5.600	150	80	65	3,0
TKK T 080*100	80	100	65	86	96	106	131	12	M10	83	8.020	200	100	80	3,5
TKK T 085*106	85	106	65	86	96	106	137	12	M10	83	8.500	200	95	75	3,6
TKK T 090*112	90	112	65	86	96	106	144	12	M10	83	9.000	200	90	75	3,9
TKK T 095*120	95	120	65	86	96	106	149	14	M10	83	11.000	230	100	80	4,4
TKK T 100*125	100	125	65	86	96	106	154	18	M10	83	15.000	300	120	95	4,6
TKK T 110*140	110	140	90	114	128	140	180	12	M12	145	16.000	290	80	65	8,7
TKK T 120*155	120	155	90	114	128	140	198	12	M12	145	17.500	290	70	55	10,6
TKK T 130*165	130	165	90	114	128	140	208	16	M12	145	25.000	384	90	70	11,3

### KENDİLİĞİNDEN YATAKLAYAN

TKK 100; iki konik parça, bir çember ve DIN 912 normlarına uygun bağlantı elemanlarından oluşmaktadır. Orta ve yüksek tork gerektiren yerlerde ve küçük çaplı uygulamalarda önerilir.

H8-h8 Tolerans - Rt<16µm

## FA 1 Tipi



- Ma** : Vida sıkma döndürme momenti  
**Mt** : Maksimum aktarılabilen döndürme momenti (Fass=0 kN)  
**Fass** : Maksimum aktarılabilen aksel yük (Mt=0 Nm)  
**Ps** : Mile temas basıncı  
**Ph** : Göbek çapına temas basıncı / Hub pressure

## TKK 300

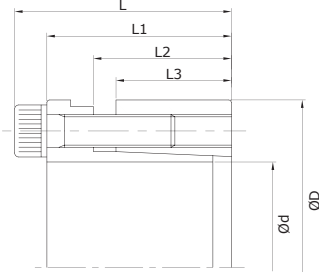
Siparis Kodu	Ölçüler						Bağlantı elemanları			Basanmlar				Kg
	d	D	L3	L2	L1	L	DIN 912	Ma	Mt	Fass	Ps	Ph		
	mm	mm	mm	mm	mm	mm	Ad.	12.9 TİP	Nm	Nm	kN	N/mm <sup>2</sup>	N/mm <sup>2</sup>	
TKK FA1 020*47	20	47	17	22	28	34	5	M6	14	380	38	295	125	0,3
TKK FA1 022*47	22	47	17	22	28	34	5	M6	14	410	38	270	125	0,3
TKK FA1 024*50	24	50	17	22	28	34	6	M6	14	450	38	245	120	0,3
TKK FA1 025*50	25	50	17	22	28	34	6	M6	14	570	46	285	140	0,3
TKK FA1 028*55	28	55	17	22	28	34	6	M6	14	630	46	255	130	0,4
TKK FA1 030*55	30	55	17	22	28	34	6	M6	14	660	46	235	130	0,3
TKK FA1 032*60	32	60	17	22	28	34	8	M6	14	970	60	295	155	0,4
TKK FA1 035*60	35	60	17	22	28	34	8	M6	14	1.060	60	270	155	0,4
TKK FA1 038*65	38	65	17	22	28	34	8	M6	14	1.150	60	250	145	0,4
TKK FA1 040*65	40	65	17	22	28	34	8	M6	14	1.210	60	235	145	0,4
TKK FA1 042*75	42	75	20	25	33	41	7	M8	35	2.050	98	300	170	0,8
TKK FA1 045*75	45	75	20	25	33	41	7	M8	35	2.200	98	290	170	0,6
TKK FA1 048*80	48	80	20	25	33	41	7	M8	35	2.350	98	270	160	0,8
TKK FA1 050*80	50	80	20	25	33	41	7	M8	35	2.450	98	260	160	0,8
TKK FA1 055*85	55	85	20	25	33	41	8	M8	35	3.080	112	270	175	0,8
TKK FA1 060*90	60	90	20	25	33	41	8	M8	35	3.360	112	245	165	0,8
TKK FA1 065*95	65	95	20	25	33	41	9	M8	35	4.090	126	255	175	0,9
TKK FA1 070*110	70	110	24	30	40	50	8	M10	70	6.300	179	280	180	1,8
TKK FA1 075*115	75	115	24	30	40	50	8	M10	70	6.700	179	260	170	1,8
TKK FA1 080*120	80	120	24	30	40	50	8	M10	70	7.150	179	250	170	1,8
TKK FA1 085*125	85	125	24	30	40	50	9	M10	70	8.500	200	260	180	2,0
TKK FA1 090*130	90	130	24	30	40	50	9	M10	70	9.100	200	250	170	2,1
TKK FA1 095*135	95	135	24	30	40	50	10	M10	70	10.600	224	260	180	2,1
TKK FA1 100*145	100	145	26	32	44	56	8	M12	125	13.400	268	270	190	2,8
TKK FA1 110*155	110	155	26	32	44	56	8	M12	125	14.600	268	240	180	3
TKK FA1 120*165	120	165	26	32	44	56	9	M12	125	17.900	298	250	180	3,2
TKK FA1 130*180	130	180	34	40	54	66	12	M12	125	26.000	400	240	170	4,8
TKK FA1 140*190	140	190	34	40	54	68	9	M14	190	27.000	384	210	150	5,2
TKK FA1 150*200	150	200	34	40	54	68	10	M14	190	33.000	440	230	170	5,4
TKK FA1 160*210	160	210	34	40	54	68	11	M14	190	38.000	479	230	170	5,7
TKK FA1 170*225	170	225	44	50	64	78	12	M14	190	45.000	530	180	130	8
TKK FA1 180*235	180	235	44	50	64	78	12	M14	190	47.000	530	170	130	8,3
TKK FA1 190*250	190	250	44	50	64	78	15	M14	190	62.900	660	170	115	9,6
TKK FA1 200*260	200	260	44	50	64	78	15	M14	190	73.700	625	160	130	10
TKK FA1 220*285	220	285	50	56	75	91	12	M16	295	63.700	579	140	120	13,4
TKK FA1 240*305	240	305	50	56	75	91	15	M16	295	87.000	725	160	110	14,3
TKK FA1 260*325	260	325	50	56	75	91	18	M16	295	113.000	869	180	125	15,5
TKK FA1 280*355	280	355	60	66	87	105	16	M18	405	131.500	930	150	140	22
TKK FA1 300*375	300	375	60	66	87	105	18	M18	405	158.500	1.060	155	120	24,4
TKK FA1 320*405	320	405	74	81	104	124	18	M20	580	218.000	1.363	155	125	36,1
TKK FA1 340*425	340	425	74	81	104	124	21	M20	580	270.000	1.588	170	135	38,4
TKK FA1 360*455	360	455	86	94	120	142	18	M22	780	305.000	1.694	145	115	46,2

### KENDİLİĞİNDEN YATAKLAYAN

TKK - 300; iki konik parça ve DIN 912 normlarına uygun bağlantı elemanlarından oluşmaktadır. Orta tork gerektiren yerlerde uygulanması önerilir.

H8-h8 Tolerans - Rt<16µm

## FB 1 Tipi



Ma : Vida sıkma döndürme momenti  
 Mt : Maksimum aktarılabilen döndürme momenti (Fass=0 kN)  
 Fass : Maksimum aktarılabilen eksenel yük (Mt=0 Nm)  
 Ps : Mile temas basıncı  
 Ph : Göbek çapına temas basıncı / Hub pressure

## TKK 301

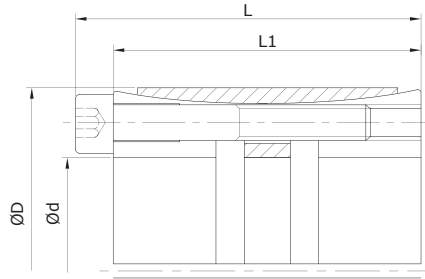
Siparis Kodu	Ölçüler						Bağlantı elemanları			Basanmlar / Performances				Kg
	d	D	L3	L2	L1	L	DIN 912		MA	Mt	Fass	Ps	Ph	
	mm	mm	mm	mm	mm	mm	Ad.	12.9 TİP	Nm	Nm	kN	N/mm <sup>2</sup>	N/mm <sup>2</sup>	
TKK FB1 020*47	20	47	26	30	41	47	6	M6	17	540	54	280	120	0,4
TKK FB1 022*47	22	47	26	30	41	47	6	M6	17	600	54	255	120	0,4
TKK FB1 024*50	24	50	26	30	41	47	6	M6	17	650	54	235	115	0,4
TKK FB1 025*50	25	50	26	30	41	47	6	M6	17	680	54	225	115	0,4
TKK FB1 028*55	28	55	26	30	41	47	6	M6	17	760	54	200	105	0,5
TKK FB1 030*55	30	55	26	30	41	47	6	M6	17	820	54	185	105	0,5
TKK FB1 032*60	32	60	26	30	41	47	8	M6	17	1.160	73	235	125	0,6
TKK FB1 035*60	35	60	26	30	41	47	8	M6	17	1.270	73	215	125	0,5
TKK FB1 038*65	38	65	26	30	41	47	8	M6	17	1.380	73	200	115	0,6
TKK FB1 040*65	40	65	26	30	41	47	8	M6	17	1.450	73	190	115	0,6
TKK FB1 042*75	42	75	30	35	49	57	6	M8	41	2.130	101	215	120	1
TKK FB1 045*75	45	75	30	35	49	57	6	M8	41	2.280	101	200	120	1
TKK FB1 048*80	48	80	30	35	49	57	6	M8	41	2.430	101	190	115	1,1
TKK FB1 050*80	50	80	30	35	49	57	6	M8	41	2.530	101	180	115	1
TKK FB1 055*85	55	85	30	35	49	57	8	M8	41	3.700	135	220	140	1,1
TKK FB1 060*90	60	90	30	35	49	57	8	M8	41	4.000	135	200	135	1,2
TKK FB1 065*95	65	95	30	35	49	57	8	M8	41	4.380	135	185	125	1,3
TKK FB1 070*110	70	110	40	45	59	69	8	M10	83	7.500	214	205	130	2,2
TKK FB1 075*115	75	115	40	45	59	69	8	M10	83	8.000	214	190	125	2,5
TKK FB1 080*120	80	120	40	45	59	69	8	M10	83	8.560	214	180	120	2,6
TKK FB1 085*125	85	125	40	45	59	69	10	M10	83	11.370	268	210	145	2,8
TKK FB1 090*130	90	130	40	45	59	69	10	M10	83	12.000	268	200	135	2,7
TKK FB1 095*135	95	135	40	45	59	69	10	M10	83	12.600	268	190	130	2,9
TKK FB1 100*145	100	145	46	52	68	80	8	M12	145	15.580	312	180	125	3,9
TKK FB1 110*155	110	155	46	52	68	80	8	M12	145	17.100	312	165	115	4,2
TKK FB1 120*165	120	165	46	52	68	80	10	M12	145	23.370	390	190	135	4,8
TKK FB1 130*180	130	180	46	52	68	80	12	M12	145	30.380	467	210	150	5
TKK FB1 140*190	140	190	50	57	76	90	8	M14	230	29.900	428	165	120	6,5
TKK FB1 150*200	150	200	50	57	76	90	10	M14	230	40.000	535	190	145	7
TKK FB1 160*210	160	210	50	57	76	90	10	M14	230	42.750	535	180	135	7
TKK FB1 170*225	170	225	50	57	76	90	12	M14	230	54.500	641	200	150	8,5
TKK FB1 180*235	180	235	50	57	76	90	12	M14	230	57.700	641	190	145	9
TKK FB1 190*250	190	250	50	57	76	90	16	M14	230	72.000	750	230	165	10,57
TKK FB1 200*260	200	260	50	57	76	90	16	M14	230	76.000	750	210	165	11,24
TKK FB1 220*285	220	285	64	72	98	102	12	M16	355	65.400	655	254	195	14,8
TKK FB1 240*305	240	305	64	72	98	102	16	M16	355	107.000	888	267	210	15,7
TKK FB1 260*325	260	325	64	72	98	102	18	M16	355	130.000	1.001	279	223	17
TKK FB1 280*355	280	355	75	83	121	127	16	M18	485	158.000	1.128	245	193	36
TKK FB1 300*375	300	375	75	83	121	127	18	M18	485	190.000	1.264	257	206	37
TKK FB1 320*405	320	405	90	98	140	148	18	M20	690	260.000	1.627	259	205	38,5
TKK FB1 340*425	340	425	90	98	140	148	22	M20	690	275.000	1.620	244	195	40,4
TKK FB1 360*455	360	455	110	118	164	174	18	M22	930	356.000	1.980	242	192	56,7

### KENDİLİĞİNDEN YATAKLAYAN

TKK - 301 ; iki konik parça ve DIN 912 normlarına uygun bağlantı elemanlarından oluşmaktadır. Yüksek tork gerektiren yerlerde uygulanması önerilir.

H8-h8 Tolerans - Rt≤16µm

## DE Tipi



Ma : Vida sıkma döndürme momenti  
 Mt : Maksimum aktarılabilen döndürme momenti (Fass=0 kN)  
 Fass : Maksimum aktarılabilen eksenel yük (Mt=0 Nm)  
 Ps : Mile temas basıncı  
 Ph : Göbek çapına temas basıncı / Hub pressure

## TKK 401

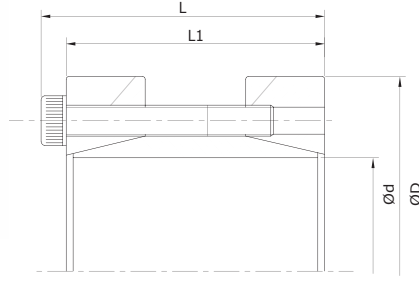
Siparis Kodu	Ölçüler				Bağlantı elemanları		Basanmlar / Performances					Kg
	d	D	L1	L	DIN 912		Ma	Mt	Fass	Ps	Ph	
	mm	mm	mm	mm	Ad.	12.9 Tip	Nm	Nm	kN	N/mm <sup>2</sup>	N/mm <sup>2</sup>	
TKK DE 024*55	24	55	40	46	6	M6	17	800	67	308	134	0,50
TKK DE 025*55	25	55	40	46	6	M6	17	840	67	295	134	0,50
TKK DE 028*55	28	55	40	46	6	M6	17	940	67	264	134	0,60
TKK DE 030*55	30	55	40	46	6	M6	17	1.000	67	246	134	0,60
TKK DE 032*60	32	60	54	60	7	M6	17	1.250	78	190	101	0,70
TKK DE 035*60	35	60	54	60	7	M6	17	1.360	78	174	101	0,70
TKK DE 038*75	38	75	54	62	7	M8	41	2.740	144	296	150	0,70
TKK DE 040*75	40	75	54	62	7	M8	41	2.880	144	281	150	0,70
TKK DE 042*75	42	75	54	62	7	M8	41	3.030	144	268	150	1,00
TKK DE 045*75	45	75	54	62	7	M8	41	3.240	144	250	150	0,90
TKK DE 048*80	48	80	66	74	8	M8	41	3.950	165	207	124	1,40
TKK DE 050*80	50	80	66	74	8	M8	41	4.120	165	198	124	1,30
TKK DE 055*85	55	85	66	74	9	M8	41	5.090	185	203	131	1,50
TKK DE 060*90	60	90	66	74	10	M8	41	6.140	206	208	138	1,60
TKK DE 065*95	65	95	66	74	10	M8	41	6.690	206	191	131	1,80
TKK DE 070*110	70	110	80	90	10	M10	83	11.800	338	229	145	3,00
TKK DE 075*115	75	115	80	90	10	M10	83	12.700	338	213	139	3,30
TKK DE 080*120	80	120	80	90	11	M10	83	14.900	372	220	147	3,50
TKK DE 085*125	85	125	80	90	11	M10	83	15.800	372	207	141	3,70
TKK DE 090*130	90	130	80	90	12	M10	83	18.200	405	213	148	3,80
TKK DE 095*135	95	135	80	90	12	M10	83	19.300	405	202	142	5,00
TKK DE 100*145	100	145	102	114	11	M12	145	27.700	555	210	145	6,00
TKK DE 110*155	110	155	102	114	12	M12	145	33.300	605	209	148	6,20
TKK DE 120*165	120	165	102	114	14	M12	145	42.400	706	223	162	7,20
TKK DE 130*180	130	180	116	130	12	M14	230	53.700	826	201	145	10,00
TKK DE 140*190	140	190	116	130	14	M14	230	67.400	963	217	160	10,20
TKK DE 150*200	150	200	116	130	15	M14	230	77.400	1.030	217	163	10,80
TKK DE 160*210	160	210	116	130	16	M14	230	88.100	1.100	217	166	11,50
TKK DE 170*225	170	225	149	165	14	M16	355	111.500	1.310	186	141	17,00
TKK DE 180*235	180	235	149	165	15	M16	355	126.500	1.410	188	144	18,50
TKK DE 190*250	190	250	149	165	16	M16	355	142.400	1.500	190	145	21,50
TKK DE 200*260	200	260	149	165	16	M16	355	149.900	1.500	181	139	22,00
TKK DE 220*285	220	285	150	166	18	M16	355	185.500	1.690	185	143	26,59
TKK DE 240*305	240	305	150	166	20	M16	355	224.800	1.870	188	148	28,70
TKK DE 260*325	260	325	150	166	21	M16	690	255.700	1.970	182	146	31,23
TKK DE 280*355	280	355	177	197	18	M20	690	369.900	2.640	190	150	46,77
TKK DE 300*375	300	375	177	197	20	M20	690	440.300	2.940	197	157	49,00

### KENDİLİĞİNDEN YATAKLAYAN

TKK - 401 ; bir dış çember, iki konik yanak ve DIN 912 normlarına uygun bağlantı elemanlarından oluşmaktadır. Çok yüksek tork gerektiren yerlerde uygulanması önerilir.

H8-h8 Tolerans - Rt≤16µm

## SK Tipi



- Ma : Vida sıkma döndürme momenti  
 Mt : Maksimum aktarılabilen döndürme momenti (Fass=0 kN)  
 Fass : Maksimum aktarılabilen eksenel yük (Mt=0 Nm)  
 Ps : Mile temas basıncı  
 Ph : Göbek çapına temas basıncı / Hub pressure

## TKK 500

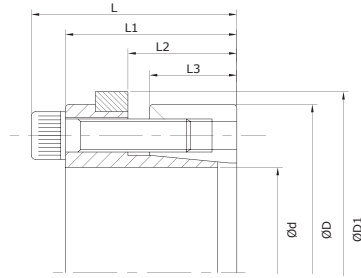
Siparis Kodu	Ölçüler				Bağlantı elemanları		Basanmlar / Performances				Kg
	d	D	L1	L	DIN 912		Ma	Mt	Fass	Ps	
	mm	mm	mm	mm	Ad.	12.9TiP	Nm	Nm	kN	N/mm <sup>2</sup>	
	15	50	50	56	4	M6	17	140	19	285	0,4
	16	50	50	56	4	M6	17	160	20	267	0,4
TKK SK 017*50	17	50	50	56	4	M6	17	180	21	251	0,5
TKK SK 018*50	18	50	50	56	4	M6	17	180	20	237	0,5
TKK SK 019*50	19	50	50	56	4	M6	17	200	21	225	0,5
TKK SK 020*50	20	50	50	56	4	M6	17	220	22	213	0,5
TKK SK 022*50	22	50	60	66	6	M6	17	320	29	247	0,6
TKK SK 024*55	24	55	60	66	6	M6	17	390	32	227	0,6
TKK SK 025*55	25	55	60	66	6	M6	17	420	33	218	0,6
TKK SK 028*60	28	60	60	66	6	M6	17	440	31	194	0,7
TKK SK 030*60	30	60	60	66	6	M6	17	500	34	181	0,7
TKK SK 032*65	32	65	60	66	6	M6	17	540	34	170	1,3
TKK SK 035*75	35	75	75	83	4	M8	41	570	32	146	1,3
TKK SK 038*75	38	75	75	83	4	M8	41	670	35	134	1,3
TKK SK 040*75	40	75	75	83	4	M8	41	740	37	128	1,3
TKK SK 042*78	42	78	75	83	4	M8	41	780	37	121	2,8
TKK SK 045*85	45	85	85	93	6	M8	41	1260	56	150	2,5
TKK SK 048*90	48	90	85	93	6	M8	41	1310	55	141	2,4
TKK SK 050*90	50	90	85	93	6	M8	41	1420	57	135	2,3
TKK SK 055*95	55	95	85	93	8	M8	41	2110	77	164	3,3
TKK SK 060*100	60	100	85	93	8	M8	41	2 330	78	150	3,2
TKK SK 065*105	65	105	85	93	8	M8	41	2 550	78	139	3
TKK SK 070*115	70	115	100	110	6	M10	83	3 370	96	138	5,4
TKK SK 075*120	75	120	100	110	6	M10	83	3 640	97	128	5
TKK SK 080*125	80	125	100	110	8	M10	83	5 220	130	161	4,7
TKK SK 085*130	85	130	100	110	8	M10	83	5 570	131	151	5,9
TKK SK 090*135	90	135	100	110	8	M10	83	5 930	132	143	6

### RİJİD KAPLİN

İki konik yanak bir iç konik bilezik ve DIN 912 normlarına uygun bağlantı elemanlarından oluşmaktadır.  
 Orta tork gerektiren yerlerde uygulanması önerilir.  
 TKK - 500 Farklı çaplı millerde de uygulanabilmektedir.  
 Milden mile bağlantı yapmak için tasarlanmıştır.

H8-h8 Tolerans - Rt<16µm





- Ma : Vida sıkma döndürme momenti  
 Mt : Maksimum aktarılabilen döndürme momenti (Fass=0 kN)  
 Fass : Maksimum aktarılabilen eksenel yük (Mt=0 Nm)  
 Ps : Mile temas basıncı  
 Ph : Göbek çapına temas basıncı / Hub pressure

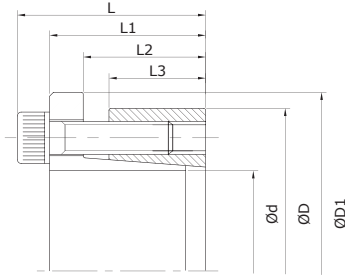
## TKK 350

Siparis Kodu	Ölçüler							Bağlantı elemanları		Basanmlar / Performances					Kg
	d	D	D1	L3	L2	L1	L	DIN 912		Ma	Mt	Fass	Ps	Ph	
	mm	mm	mm	mm	mm	mm	mm	Ad.	12.9 TiP	Nm	Nm	kN	N/mm <sup>2</sup>	N/mm <sup>2</sup>	
TKK 350 020*47	20	47	54	17	22	28	34	5	M6	17	350	35	178	76	0,3
TKK 350 022*47	22	47	54	17	22	28	34	5	M6	17	380	35	162	76	0,3
TKK 350 024*50	24	50	57	17	22	28	34	6	M6	17	420	35	148	71	0,3
TKK 350 025*50	25	50	57	17	22	28	34	6	M6	17	440	35	142	71	0,3
TKK 350 028*55	28	55	62	17	22	28	34	6	M6	17	490	35	127	65	0,4
TKK 350 030*55	30	55	62	17	22	28	34	6	M6	17	520	35	118	65	0,3
TKK 350 032*60	32	60	67	17	22	28	34	8	M6	17	740	46	148	79	0,4
TKK 350 035*60	35	60	67	17	22	28	34	8	M6	17	810	46	135	79	0,4
TKK 350 038*65	38	65	72	17	22	28	34	8	M6	17	880	46	125	73	0,4
TKK 350 040*65	40	65	72	17	22	28	34	8	M6	17	930	46	118	73	0,4
TKK 350 042*75	42	75	82	20	25	33	41	7	M8	41	1.350	64	135	76	0,8
TKK 350 045*75	45	75	82	20	25	33	41	7	M8	41	1.450	64	126	76	0,6
TKK 350 048*80	48	80	87	20	25	33	41	7	M8	41	1.540	64	119	71	0,8
TKK 350 050*80	50	80	87	20	25	33	41	7	M8	41	1.610	64	114	71	0,8
TKK 350 055*85	55	85	92	20	25	33	41	8	M8	41	2.360	86	138	89	0,8
TKK 350 060*90	60	90	97	20	25	33	41	8	M8	41	2.570	86	126	84	0,8
TKK 350 065*95	65	95	102	20	25	33	41	9	M8	41	2.790	86	117	80	0,9
TKK 350 070*110	70	110	117	24	30	40	50	8	M10	83	4.310	123	117	74	1,8
TKK 350 075*115	75	115	122	24	30	40	50	8	M10	83	4.620	123	109	71	1,8
TKK 350 080*120	80	120	127	24	30	40	50	8	M10	83	4.930	123	102	68	1,8
TKK 350 085*125	85	125	132	24	30	40	50	9	M10	83	5.990	141	110	75	2,0
TKK 350 090*130	90	130	137	24	30	40	50	9	M10	83	6.340	141	104	72	2,1
TKK 350 095*135	95	135	142	24	30	40	50	10	M10	83	8.360	176	123	86	2,1
TKK 350 100*145	100	145	152	26	32	44	56	8	M12	145	9.200	184	106	73	2,8
TKK 350 110*155	110	155	162	26	32	44	56	8	M12	145	10.100	184	96	68	3
TKK 350 120*165	120	165	172	26	32	44	56	9	M12	145	12.600	210	101	74	3,2
TKK 350 130*180	130	180	187	34	40	54	66	9	M14	230	17.100	263	117	84	4,8
TKK 350 140*190	140	190	197	34	40	54	68	9	M14	230	20.100	287	107	79	5,2
TKK 350 150*200	150	200	207	34	40	54	68	10	M14	230	26.900	359	124	93	5,4
TKK 350 160*210	160	210	217	34	40	54	68	11	M14	230	28.700	359	117	89	5,7
TKK 350 170*225	170	225	232	44	50	64	78	12	M14	230	36.600	430	132	100	8
TKK 350 180*235	180	235	242	44	50	64	78	12	M14	230	38.700	430	124	95	8,3
TKK 350 190*250	190	250	257	44	50	64	78	15	M14	230	51.100	538	147	112	9,6
TKK 350 200*260	200	260	267	44	50	64	78	15	M14	230	53.800	538	140	108	10,7
TKK 350 220*285	220	285	292	50	56	73	89	12	M16	355	65.100	592	111	86	14,4
TKK 350 240*305	240	305	312	50	56	73	89	15	M16	355	88.700	740	128	101	15,5
TKK 350 260*325	260	325	332	50	56	73	89	18	M16	355	115.400	887	141	113	16,7
TKK 350 280*355	280	355	362	60	66	85	103	16	M18	485	132.900	949	120	95	24
TKK 350 300*375	300	375	382	60	66	85	103	18	M18	485	160.200	1.068	126	101	26,5
TKK 350 320*405	320	405	412	74	81	102	122	18	M20	690	220.800	1.380	127	100	38
TKK 350 340*425	340	425	432	74	81	102	122	21	M20	690	273.700	1.610	140	112	40

### KENDİLİĞİNDEN YATAKLAYAN

TKK - 350 ; iki konik parça, bir eksenel kaymayı önleyici bilezik ve DIN 912 normlarına uygun bağlantı elemanlarından oluşmaktadır. Orta tork gerektiren yerlerde uygulanması önerilir.

H8-h8 Tolerans - Rt≤16µm



Ma : Vida sıkma döndürme momenti  
 Mt : Maksimum aktarılabilen döndürme momenti (Fass=0 kN)  
 Fass : Maksimum aktarılabilen eksenel yük (Mt=0 Nm)  
 Ps : Mile temas basıncı  
 Ph : Göbek çapına temas basıncı / Hub pressure

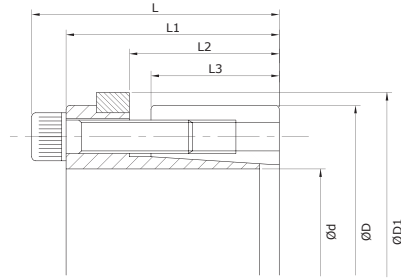
## TKK 350 F

Siparis Kodu	Ölçüler							Bağlantı elemanları			Basanmlar/ Performances					Kg
	d	D	D1	L3	L2	L1	L	DIN 912		Ma	Mt	Fass	Ps	Ph		
	mm	mm	mm	mm	mm	mm	mm	Ad.	12.9 TIP	Nm	Nm	kN	N/mm <sup>2</sup>	N/mm <sup>2</sup>		
TKK 350F 020*47	20	47	54	17	22	28	34	5	M6	17	280	28	295	125	0,3	
TKK 350F 022*47	22	47	54	17	22	28	34	5	M6	17	300	28	270	125	0,3	
TKK 350F 024*50	24	50	57	17	22	28	34	6	M6	17	330	28	245	120	0,3	
TKK 350F 025*50	25	50	57	17	22	28	34	6	M6	17	420	34	285	140	0,3	
TKK 350F 028*55	28	55	62	17	22	28	34	6	M6	17	470	34	255	130	0,4	
TKK 350F 030*55	30	55	62	17	22	28	34	6	M6	17	500	34	235	130	0,4	
TKK 350F 032*60	32	60	67	17	22	28	34	8	M6	17	720	45	295	155	0,4	
TKK 350F 035*60	35	60	67	17	22	28	34	8	M6	17	790	45	270	155	0,4	
TKK 350F 038*65	38	65	72	17	22	28	34	8	M6	17	850	45	250	145	0,5	
TKK 350F 040*65	40	65	72	17	22	28	34	8	M6	17	900	45	235	145	0,5	
TKK 350F 042*75	42	75	82	20	25	33	41	7	M8	41	1.530	73	300	170	0,8	
TKK 350F 045*75	45	75	82	20	25	33	41	7	M8	41	1.650	73	290	170	0,7	
TKK 350F 048*80	48	80	87	20	25	33	41	7	M8	41	1.760	73	270	160	0,8	
TKK 350F 050*80	50	80	87	20	25	33	41	7	M8	41	1.830	73	260	160	0,8	
TKK 350F 055*85	55	85	92	20	25	33	41	8	M8	41	2.300	83	270	175	0,9	
TKK 350F 060*90	60	90	97	20	25	33	41	8	M8	41	2.510	83	245	165	0,9	
TKK 350F 065*95	65	95	102	20	25	33	41	9	M8	41	3.060	94	255	175	1	
TKK 350F 070*110	70	110	117	24	30	40	50	8	M10	83	4.670	133	280	180	1,9	
TKK 350F 075*115	75	115	122	24	30	40	50	8	M10	83	5.000	133	260	170	2	
TKK 350F 080*120	80	120	127	24	30	40	50	8	M10	83	5.300	133	250	170	2	
TKK 350F 085*125	85	125	132	24	30	40	50	9	M10	83	6.300	148	260	180	2	
TKK 350F 090*130	90	130	137	24	30	40	50	9	M10	83	6.750	148	250	170	2,2	
TKK 350F 095*135	95	135	142	24	30	40	50	10	M10	83	7.900	166	260	180	2,3	
TKK 350F 100*145	100	145	152	26	32	44	56	8	M12	145	9.700	194	270	190	3	
TKK 350F 110*155	110	155	162	26	32	44	56	8	M12	145	10.600	194	240	180	3,2	
TKK 350F 120*165	120	165	172	26	32	44	56	9	M12	145	13.000	216	250	180	3,4	
TKK 350F 130*180	130	180	187	34	40	54	68	9	M14	230	18.900	290	240	170	5,2	
TKK 350F 140*190	140	190	197	34	40	54	68	9	M14	230	20.500	290	210	150	5,4	
TKK 350F 150*200	150	200	207	34	40	54	68	10	M14	230	25.000	333	230	170	5,7	
TKK 350F 160*210	160	210	217	34	40	54	68	11	M14	230	29.000	362	230	170	6	
TKK 350F 170*225	170	225	232	44	50	64	78	12	M14	230	34.000	400	180	130	8,3	
TKK 350F 180*235	180	235	242	44	50	64	78	12	M14	230	36.000	400	170	130	8,8	
TKK 350F 190*250	190	250	257	44	50	64	78	15	M14	230	47.500	500	210	150	10	
TKK 350F 200*260	200	260	267	44	50	64	78	15	M14	230	50.000	500	190	150	10,5	
TKK 350F 220*285	220	285	292	50	56	73	89	12	M16	295	61.300	558	178	137	14,4	
TKK 350F 240*305	240	305	312	50	56	73	89	15	M16	295	83.600	697	203	160	15,5	
TKK 350F 260*325	260	325	332	50	56	73	89	18	M16	295	108.700	836	225	180	16,7	
TKK 350F 280*355	280	355	362	60	66	85	103	16	M18	405	125.600	897	187	148	24	
TKK 350F 300*375	300	375	382	60	66	85	103	18	M18	405	151.400	1.009	197	157	26,5	
TKK 350F 320*405	320	405	412	74	81	102	122	18	M20	580	209.200	1.308	196	155	38	
TKK 350F 340*425	340	425	432	74	81	102	122	21	M20	580	259.400	1.526	215	172	40	
TKK 350F 360*455	360	455	462	86	94	116	138	18	M22	780	291.600	1.620	139	129	48	

### KENDİLİĞİNDEN YATAKLAYAN

TKK - 350F ; iki konik parça, bir eksenel kaymayı önleyici sabit flanş ve DIN 912 normlarına uygun bağlantı elemanlarından oluşmaktadır. Orta tork gerektiren yerlerde uygulanması önerilir.

H8-h8 Tolerans - Rt≤16µm



Ma : Vida sıkma döndürme momenti  
 Mt : Maksimum aktarılabilen döndürme momenti (Fass=0 kN)  
 Fass : Maksimum aktarılabilen eksenel yük (Mt=0 Nm)  
 Ps : Mile temas basıncı  
 Ph : Göbek çapına temas basıncı / Hub pressure

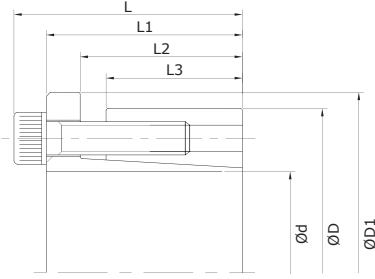
## TKK 351

Siparis Kodu/ Code	Ölçüler							Bağlantı elemanları		Basanmlar / Performances					Kg
	d	D	D1	L3	L2	L1	L	DIN 912		Ma	Mt	Fass	Ps	Ph	
	mm	mm	mm	mm	mm	mm	mm	Ad.	12.9 TiP	Nm	Nm	kN	N/mm <sup>2</sup>	N/mm <sup>2</sup>	
TKK 351 020*47	20	47	53	26	30	42	48	6	M6	17	380	38	220	95	0,4
TKK 351 022*47	22	47	53	26	30	42	48	6	M6	17	410	38	200	95	0,4
TKK 351 024*50	24	50	56	26	31	43	49	6	M6	17	450	46	180	90	0,4
TKK 351 025*50	25	50	56	26	31	43	49	6	M6	17	570	46	210	105	0,4
TKK 351 028*55	28	55	61	26	31	43	49	6	M6	17	630	46	190	95	0,5
TKK 351 030*55	30	55	61	26	31	43	49	6	M6	17	660	46	175	95	0,5
TKK 351 032*60	32	60	66	26	31	43	49	8	M6	17	970	60	220	115	0,6
TKK 351 035*60	35	60	66	26	31	43	49	8	M6	17	1.060	60	200	115	0,6
TKK 351 038*65	38	65	71	26	31	43	49	8	M6	17	1.150	60	185	105	0,8
TKK 351 040*65	40	65	71	26	31	43	49	8	M6	17	1.210	60	175	105	0,6
TKK 351 042*75	42	75	81	30	36	51	59	6	M8	41	2.050	98	225	125	1
TKK 351 045*75	45	75	81	30	36	51	59	6	M8	41	2.200	98	215	125	1
TKK 351 048*80	48	80	86	30	36	51	59	6	M8	41	2.350	98	200	120	1,1
TKK 351 050*80	50	80	86	30	36	51	59	6	M8	41	2.450	98	195	120	1,1
TKK 351 055*85	55	85	91	30	36	51	59	8	M8	41	3.080	112	200	130	1,1
TKK 351 060*90	60	90	96	30	36	51	59	8	M8	41	3.360	112	185	125	1,2
TKK 351 065*95	65	95	102	30	36	51	59	8	M8	41	4.090	126	190	130	1,3
TKK 351 070*110	70	110	117	40	46	59	69	8	M10	83	6.300	179	210	135	2,3
TKK 351 075*115	75	115	122	40	46	59	69	8	M10	83	6.700	179	195	125	2,4
TKK 351 080*120	80	120	127	40	46	59	69	8	M10	83	7.150	179	185	125	2,6
TKK 351 085*125	85	125	132	40	46	59	69	10	M10	83	8.500	200	195	135	2,7
TKK 351 090*130	90	130	137	40	46	59	69	10	M10	83	9.100	200	185	130	2,8
TKK 351 095*135	95	135	142	40	46	59	69	10	M10	83	10.600	224	195	135	3
TKK 351 100*145	100	145	153	46	52	70	82	8	M12	145	13.400	268	200	140	4,1
TKK 351 110*155	110	155	163	46	52	70	82	8	M12	145	14.600	268	180	130	4,4
TKK 351 120*165	120	165	173	46	52	70	82	10	M12	145	17.900	298	185	135	4,7
TKK 351 130*180	130	180	188	46	52	70	82	12	M12	145	26.000	400	175	125	5,7
TKK 351 140*190	140	190	199	51	59	82	86	8	M14	230	27.000	384	165	120	7
TKK 351 150*200	150	200	209	51	59	82	86	10	M14	230	33.000	440	175	130	7,2
TKK 351 160*210	160	210	219	51	59	82	86	10	M14	230	38.000	479	180	135	7,8
TKK 351 170*225	170	225	234	51	59	82	86	12	M14	230	45.000	530	140	105	9
TKK 351 180*235	180	235	244	51	59	82	86	12	M14	230	47.000	530	135	105	9,5
TKK 351 190*250	190	250	259	51	59	82	86	16	M14	230	62.900	660	160	120	10,57
TKK 351 200*260	200	260	269	51	59	82	86	16	M14	230	66.000	660	150	115	11,24
TKK 351 220*285	220	285	294	64	72	98	102	12	M16	355	80.970	736	134	118	14,8
TKK 351 240*305	240	305	314	64	72	98	102	16	M16	355	110.420	920	154	104	15,7
TKK 351 260*325	260	325	334	64	72	98	102	18	M16	355	143.550	1.104	171	121	17
TKK 351 280*355	280	355	364	75	83	121	127	16	M18	485	166.210	1.187	142	137	36
TKK 351 300*375	300	375	384	75	83	121	127	18	M18	485	200.340	1.335	149	112	37
TKK 351 320*405	320	405	414	90	98	140	148	18	M20	690	279.320	1.745	146	119	38,5
TKK 351 340*425	340	425	434	90	98	140	148	22	M20	690	346.240	2.036	161	116	40,4

### KENDİLİĞİNDEN YATAKLAYAN

TKK - 351 ; iki konik parça, bir eksenel kaymayı önleyici bilezik ve DIN 912 normlarına uygun bağlantı elemanlarından oluşmaktadır. Yüksek tork gerektiren yerlerde uygulanması önerilir.

H8-h8 Tolerans - Rt≤16µm



- Ma : Vida sıkma döndürme momenti  
 Mt : Maksimum aktarılabilen döndürme momenti (Fass=0 kN)  
 Fass : Maksimum aktarılabilen eksenel yük (Mt=0 Nm)  
 Ps : Mile temas basıncı  
 Ph : Göbek çapına temas basıncı / Hub pressure

## TKK 351 F

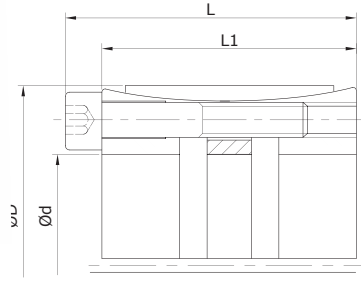
Siparis Kodu	Ölçüler							Bağlantı elemanları			Basanmlar / Performances				Kg
	d mm	D mm	D1 mm	L3 mm	L2 mm	L1 mm	L mm	DIN 912		Ma Nm	Mt Nm	Fass kN	Ps N/mm <sup>2</sup>	Ph N/mm <sup>2</sup>	
TKK 351F 020*47	20	47	53	26	30	42	48	6	M6	17	330	34	175	75	0,5
TKK 351F 022*47	22	47	53	26	30	42	48	6	M6	17	370	34	160	75	0,5
TKK 351F 024*50	24	50	56	26	31	43	49	6	M6	17	400	34	145	70	0,5
TKK 351F 025*50	25	50	56	26	31	43	49	6	M6	17	420	34	140	70	0,5
TKK 351F 028*55	28	55	61	26	31	43	49	6	M6	17	470	34	125	65	0,6
TKK 351F 030*55	30	55	61	26	31	43	49	6	M6	17	510	34	115	65	0,6
TKK 351F 032*60	32	60	66	26	31	43	49	8	M6	17	720	45	145	80	0,7
TKK 351F 035*60	35	60	66	26	31	43	49	8	M6	17	790	45	135	80	0,6
TKK 351F 038*65	38	65	71	26	31	43	49	8	M6	17	860	45	125	70	0,8
TKK 351F 040*65	40	65	71	26	31	43	49	8	M6	17	900	45	120	70	0,6
TKK 351F 042*75	42	75	81	30	36	51	59	6	M8	41	1.320	63	135	75	1,2
TKK 351F 045*75	45	75	81	30	36	51	59	6	M8	41	1.410	63	125	75	1,1
TKK 351F 048*80	48	80	86	30	36	51	59	6	M8	41	1.510	63	120	70	1,3
TKK 351F 050*80	50	80	86	30	36	51	59	6	M8	41	1.570	63	110	70	1,1
TKK 351F 055*85	55	85	91	30	36	51	59	8	M8	41	2.310	84	135	90	1,2
TKK 351F 060*90	60	90	96	30	36	51	59	8	M8	41	2.520	84	124	85	1,3
TKK 351F 065*95	65	95	102	30	36	51	59	8	M8	41	2.730	84	115	80	1,4
TKK 351F 070*110	70	110	117	40	46	59	69	8	M10	83	4.650	133	125	80	2,5
TKK 351F 075*115	75	115	122	40	46	59	69	8	M10	83	5.000	133	120	80	2,6
TKK 351F 080*120	80	120	127	40	46	59	69	8	M10	83	5.330	133	110	75	2,8
TKK 351F 085*125	85	125	132	40	46	59	69	10	M10	83	7.080	167	130	90	2,8
TKK 351F 090*130	90	130	137	40	46	59	69	10	M10	83	7.500	167	125	85	3
TKK 351F 095*135	95	135	142	40	46	59	69	10	M10	83	7.900	167	115	85	3
TKK 351F 100*145	100	145	153	46	52	70	82	8	M12	145	9.700	194	115	80	5,5
TKK 351F 110*155	110	155	163	46	52	70	82	8	M12	145	10.650	194	100	75	4,8
TKK 351F 120*165	120	165	173	46	52	70	82	10	M12	145	14.550	243	120	85	5,5
TKK 351F 130*180	130	180	188	46	52	70	82	12	M12	145	18.950	291	130	95	6
TKK 351F 140*190	140	190	199	51	59	82	86	8	M14	230	18.650	267	100	75	7,5
TKK 351F 150*200	150	200	209	51	59	82	86	10	M14	230	25.000	333	120	90	7,7
TKK 351F 160*210	160	210	219	51	59	82	86	10	M14	230	26.650	333	110	85	8
TKK 351F 170*225	170	225	234	51	59	82	86	12	M14	230	34.000	400	125	95	9,8
TKK 351F 180*235	180	235	244	51	59	82	86	12	M14	230	36.000	400	120	90	9,8
TKK 351F 190*250	190	250	259	51	59	82	86	15	M14	230	47.500	500	160	120	10
TKK 351F 200*260	200	260	269	51	59	82	86	16	M14	230	50.000	500	150	115	10,5
TKK 351F 220*285	220	285	294	64	72	98	102	12	M16	355	65.100	592	111	86	14,8
TKK 351F 240*305	240	305	314	64	72	98	102	16	M16	355	88.700	740	128	101	15,7
TKK 351F 260*325	260	325	334	64	72	98	102	18	M16	355	115.400	887	141	113	17
TKK 351F 280*355	280	355	364	75	83	121	127	16	M18	485	132.900	949	120	95	36
TKK 351F 300*375	300	375	384	75	83	121	127	15	M14	230	160.200	1.068	126	101	37
TKK 351F 320*405	320	405	414	90	98	140	148	26	M16	355	220.800	1.380	127	100	38,5
TKK 351F 340*425	340	425	434	90	98	140	148	30	M16	355	273.700	1.610	140	112	40,4
TKK 351F 360*455	360	455	464	110	118	164	174	34	M16	355	307.000	1.706	114	90	56,7
TKK 351F 380*475	380	475	484	110	118	164	174	32	M18	485	378.100	1.990	126	101	58,8

### KENDİLİĞİNDEN YATAKLAYAN

TKK - 351F ; iki konik parça, bir eksenel kaymayı önleyici sabit flanş ve DIN 912 normlarına uygun bağlantı elemanlarından oluşmaktadır.

Yüksek tork gerektiren yerlerde uygulanması önerilir.

H8-h8 Tolerans - Rt≤16µm



Ma : Vida sıkma döndürme momenti  
 Mt : Maksimum aktarılabilen döndürme momenti (Fass=0 kN)  
 Fass : Maksimum aktarılabilen eksenel yük (Mt=0 Nm)  
 Ps : Mile temas basıncı  
 Ph : Göbek çapına temas basıncı / Hub pressure

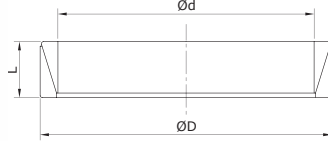
## TKK 400

Siparis Kodu	Ölçüler				Bağlantı elemanları			Basanmlar / Performances				Kg
	d	D	L1	L	DIN 912		Ma	Mt	Fass	Ps	Ph	
	mm	mm	mm	mm	Ad.	12.9 TiP	Nm	Nm	kN	N/mm <sup>2</sup>	N/mm <sup>2</sup>	
TKK 400 070*110	70	110	62	72	8	M10	83	7.280	208	197	125	2,30
TKK 400 080*120	80	120	62	72	10	M10	83	10.400	260	216	144	2,50
TKK 400 090*130	90	130	62	72	11	M10	83	12.900	286	211	146	2,70
TKK 400 100*145	100	145	72	84	10	M12	145	19.400	388	215	148	4,10
TKK 400 110*155	110	155	72	84	10	M12	145	21.400	388	195	138	4,40
TKK 400 120*165	120	165	72	84	11	M12	145	25.600	427	197	143	4,80
TKK 400 130*180	130	180	82	94	14	M12	145	33.530	544	205	148	6,30
TKK 400 140*190	140	190	82	94	15	M12	145	40.800	582	204	151	6,60
TKK 400 150*200	150	200	82	94	15	M12	145	43.700	582	191	143	7,80
TKK 400 160*210	160	210	82	94	16	M12	145	49.700	621	191	145	7,40
TKK 400 170*225	170	225	93	107	15	M14	230	67.500	795	194	146	10,70
TKK 400 180*235	180	235	93	107	15	M14	230	71.500	795	183	140	11,30
TKK 400 190*250	190	250	105	119	16	M14	230	80.500	848	156	118	14,60
TKK 400 200*260	200	260	105	119	18	M14	230	95.300	950	166	128	15,30
TKK 400 220*285	220	285	111	127	15	M16	355	119.000	1.080	159	123	20,20
TKK 400 240*305	240	305	111	127	20	M16	355	173.000	1.440	194	153	21,80
TKK 400 260*325	260	325	111	127	21	M16	355	196.800	1.510	188	151	23,40
TKK 400 280*355	280	355	111	131	15	M20	690	237.300	1.690	211	167	30,00
TKK 400 300*375	300	375	111	131	15	M20	690	254.200	1.690	197	158	31,20
TKK 400 320*405	320	405	136	156	20	M20	690	361.500	2.260	195	154	48,00
TKK 400 340*425	340	425	136	156	20	M20	690	384.100	2.260	184	147	51,00
TKK 400 360*455	360	455	160	182	20	M22	930	498.700	2.770	170	135	69,00
TKK 400 380*475	380	475	160	182	22	M22	930	526.400	2.770	161	129	73,00
TKK 400 400*495	400	495	160	182	24	M22	930	609.500	3.050	168	136	76,00
TKK 400 420*515	420	515	160	182	24	M22	930	698.200	3.320	175	143	80,00
TKK 400 440*535	440	535	160	182	24	M22	930	731.400	3.320	167	137	81,00
TKK 400 460*555	460	555	160	182	24	M22	930	764.700	3.320	160	132	85,00
TKK 400 480*575	480	575	160	182	25	M22	930	831.200	3.460	159	133	88,00
TKK 400 500*595	500	595	160	182	25	M22	930	866.000	3.460	153	129	91,00
TKK 400 520*615	520	615	160	182	28	M22	930	1.008.000	3.880	165	139	95,00
TKK 400 540*635	540	635	160	182	28	M22	930	1.047.000	3.880	159	135	98,00
TKK 400 560*655	560	655	160	182	30	M22	930	1.164.000	4.160	164	140	101,00
TKK 400 580*675	580	675	160	182	30	M22	930	1.205.000	4.160	158	136	104,00
TKK 400 600*695	600	695	160	182	30	M22	930	1.247.000	4.160	153	132	108,00

### KENDİLİĞİNDEN YATAKLAYAN

TKK - 400 ; bir dış çember, iki konik yanak ve DIN 912 normlarına uygun bağlantı elemanlarından oluşmaktadır. Yüksek tork gerektiren yerlerde uygulanması önerilir.

H8-h8 Tolerans - Rt≤16µm



Ma : Vida sıkma döndürme momenti  
 Mt : Maksimum aktarılabilen döndürme momenti (Fass=0 kN)  
 Fass : Maksimum aktarılabilen eksenel yük (Mt=0 Nm)  
 Ps : Mile temas basıncı  
 Ph : Göbek çapına temas basıncı / Hub pressure

## TKK 150

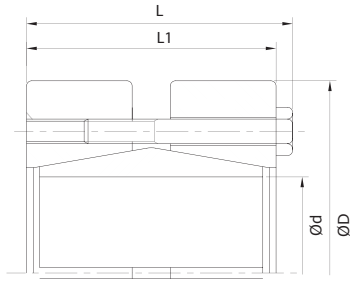
Siparis Kodu	Ölçüler			Basanmlar						Kg
	d	D	L	Pt	Pa	Mt	Fass	ps	ph	
	mm	mm	mm	N	N	Nm	KN	N/mm <sup>2</sup>	N/mm <sup>2</sup>	
TKK 150 006*09	6	9	4,5	-	3800	2	0,84	115	75	0,002
TKK 150 007*10	7	10	4,5	-	3900	3	0,86	105	70	0,002
TKK 150 008*11	8	11	4,5	-	5300	5	1,17	120	90	0,002
TKK 150 009*12	9	12	4,5	7650	15600	8	1,76	140	105	0,002
TKK 150 010*13	10	13	4,5	7000	15600	10	1,91	135	105	0,002
TKK 150 012*15	12	15	4,5	7000	15600	11	1,9	115	90	0,002
TKK 150 013*16	13	16	4,5	6500	15600	13	2,02	110	90	0,004
TKK 150 014*15	14	18	6,3	11000	25400	22	3,18	115	90	0,005
TKK 150 015*19	15	19	6,3	10800	25400	24	3,24	110	85	0,005
TKK 150 016*20	16	20	6,3	10000	25400	27	3,42	105	85	0,006
TKK 150 017*21	17	21	6,3	9600	25400	30	3,51	105	85	0,006
TKK 150 018*22	18	22	6,3	9150	25400	32	3,61	100	80	0,007
TKK 150 019*24	19	24	6,3	12500	36000	49	5,22	140	110	0,007
TKK 150 020*25	20	25	6,3	12000	36000	53	5,33	135	105	0,009
TKK 150 022*26	22	26	6,3	9000	36000	66	6	135	115	0,007
TKK 150 024*28	24	28	6,3	8400	36000	73	6,13	130	110	0,008
TKK 150 025*30	25	30	6,3	10000	36000	72	5,77	115	95	0,009
TKK 150 028*32	28	32	6,3	7500	36000	88	6,33	115	100	0,01
TKK 150 030*35	30	35	6,3	8600	36000	91	6,08	100	85	0,011
TKK 150 032*36	32	36	6,3	7900	45000	131	8,24	130	115	0,011
TKK 150 035*40	35	40	7	10000	54000	171	9,77	125	110	0,016
TKK 150 036*42	36	42	7	11700	54000	169	9,39	115	100	0,019
TKK 150 038*44	38	44	7	11000	54000	181	9,55	110	95	0,021
TKK 150 040*45	40	45	8	13900	66000	231	11,57	115	105	0,021
TKK 150 042*48	42	48	8	15550	66000	235	11,22	110	95	0,026
TKK 150 045*52	45	52	10	28300	99000	353	15,71	105	95	0,045
TKK 150 048*55	48	55	10	24700	132000	572	23,84	155	135	0,045
TKK 150 050*57	50	57	10	23600	132000	602	24,08	150	130	0,045
TKK 150 055*62	55	62	10	21700	132000	670	24,35	140	125	0,049
TKK 150 056*64	56	64	12	29500	157200	790	28,2	130	115	0,07
TKK 150 060*68	60	68	12	27500	157200	860	28,6	125	110	0,07
TKK 150 063*71	63	71	12	26500	157200	910	28,8	120	105	0,08
TKK 150 065*73	65	73	12	25500	157200	950	29,2	115	100	0,09
TKK 150 070*79	70	79	14	31000	209600	1380	39,4	125	110	0,115
TKK 150 071*80	71	80	14	31000	209600	1400	39,4	120	110	0,11
TKK 150 075*84	75	84	14	34700	209600	1450	38,6	115	100	0,12
TKK 150 080*91	80	91	17	48000	290000	2200	55	125	105	0,21
TKK 150 085*96	85	96	17	45500	305000	2400	56,4	120	105	0,21
TKK 150 090*101	90	101	17	43600	320000	2730	60,5	120	105	0,22
TKK 150 095*106	95	106	17	41300	330000	3050	64,2	120	110	0,23
TKK 150 100*114	100	114	21	61000	445000	4200	84	120	105	0,39

### KENDİLİĞİNDEN YATAKLAMAYAN

TKK - 150 ; bir iç ve bir dış konik bilezikten oluşmaktadır.

Düşük tork gerektiren yerlere uygulanması önerilir. Harici sıkma flanşı ile birlikte kullanmak için tasarlanmıştır.

Harici flanş kullanıcı tarafından tedarik edilir.



Ma : Vida sıkma döndürme momenti  
 Mt : Maksimum aktarılabilen döndürme momenti (Fass=0 kN)  
 Fass : Maksimum aktarılabilen eksenel yük (Mt=0 Nm)  
 Ps : Mile temas basıncı  
 Ph : Göbek çapına temas basıncı / Hub pressure

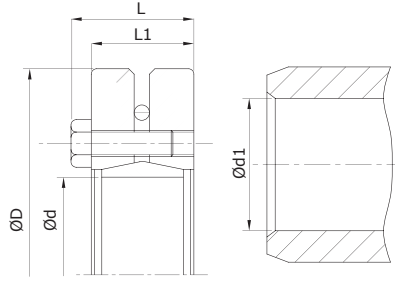
## TKK 501

Siparis Kodu	Ölçüler				Bağlantı elemanları			Basarımlar				Kg
	d	D	L1	L	DIN 931		Ma	Mt	Fass	Ps		
	mm	mm	mm	mm	Ad.	10.9 TIP	Nm	Nm	kN	N/mm <sup>2</sup>		
TKK 501-015*52	15	52	34	38	3	M6	12	160	22	226	0,4	
TKK 501-016*52	16	52	34	38	3	M6	12	170	22	212	0,4	
TKK 501-019*52	19	52	34	34	3	M6	12	205	22	178	0,4	
TKK 501-020*60	20	60	40	44	5	M6	12	360	36	240	0,6	
TKK 501-022*60	22	60	40	44	5	M6	12	400	36	216	0,6	
TKK 501-024*60	24	60	40	44	5	M6	12	435	36	200	0,6	
TKK 501-025*66	25	66	44	48	7	M6	12	630	51	245	0,8	
TKK 501-028*66	28	66	44	48	7	M6	12	710	51	219	0,8	
TKK 501-029*66	29	66	44	48	7	M6	12	735	51	211	0,7	
TKK 501-030*76	30	76	48	52	8	M6	12	870	58	213	1,2	
TKK 501-032*76	32	76	48	52	8	M6	12	925	58	200	1,2	
TKK 501-035*76	35	76	48	52	8	M6	12	1020	58	183	1,2	
TKK 501-036*96	36	96	56	62	7	M8	30	1750	97	257	1,2	
TKK 501-040*96	40	96	56	62	7	M8	30	1950	97	231	2,3	
TKK 501-044*96	44	96	56	62	7	M8	30	2140	97	210	2,2	
TKK 501-050*112	50	112	68	74	10	M8	30	3 480	139	217	3,6	
TKK 501-051*112	51	112	68	74	10	M8	30	3 550	139	213	3,6	
TKK 501-054*112	54	112	68	74	10	M8	30	3 760	139	201	3,6	
TKK 501-055*120	55	120	78	84	12	M8	30	4 600	167	207	3,6	
TKK 501-060*120	60	120	78	84	12	M8	30	5010	167	189	4,7	
TKK 501-063*120	63	120	78	84	12	M8	30	5 260	167	180	4,5	
TKK 501-065*148	65	148	88	95	12	M10	60	8 620	265	245	4,4	
TKK 501-068*148	68	148	88	95	12	M10	60	9 040	265	234	4,3	
TKK 501-070*148	70	148	88	95	12	M10	60	9 270	265	228	8,7	
TKK 501-073*148	73	148	88	95	12	M10	60	9 670	265	219	8,4	
TKK 501-074*170	74	170	104	112	10	M12	100	11 650	315	217	8,2	
TKK 501-076*170	76	170	104	112	10	M12	100	11 990	315	211	8,1	
TKK 501-080*170	80	170	104	112	10	M12	100	12 590	315	201	12,8	
TKK 501-085*170	85	170	104	112	10	M12	100	13 380	315	189	12,7	
TKK 501-086*185	86	185	116	124	12	M12	100	16 200	378	201	12,2	
TKK 501-090*185	90	185	116	124	12	M12	100	17 000	378	192	16,5	
TKK 501-092*185	92	185	116	124	12	M12	100	17 400	378	188	17,5	
TKK 501-096*185	96	185	116	124	12	M12	100	18100	378	180	19,0	

### RİJİD KAPLİN

TKK - 501 ; iki konik yanak, bir iç çember ve DIN 931 normlarına uygun bağlantı elemanlarından oluşmaktadır.  
 Yüksek tork gerektiren yerlerde uygulanması önerilir.  
 Milden mile bağlantı yapmak için tasarlanmıştır.  
 Farklı çaplı millerde de uygulanabilmektedir.

h8 Tolerans - Rt≤16µm



Ma : Vida sıkma döndürme momenti  
 Mt : Maksimum aktarılabilen döndürme momenti (Fass=0 kN)  
 Fass : Maksimum aktarılabilen eksenel yük (Mt=0 Nm)  
 Ps : Mile temas basıncı  
 Ph : Göbek çapına temas basıncı / Hub pressure

## A600

Siparis Kodu	Olciler/Dimensions					Bağlantı elemanları			Basanmlar / Performances			Kg
	d1	d	D	L1	L	DIN 931		Ma	Mt	Fass	Ps	
	mm	mm	mm	mm	mm	Ad.	10.9 TiP	Nm	Nm	Kn	N/mm <sup>2</sup>	
A600-24	19								200	21	151	0,20
	20	24	50	18	22	6	M5	4	250	25	176	
	21								310	30	202	
A600-30	24								310	26	127	0,30
	25	30	60	20	24	7	M5	4	370	30	144	
	26								440	34	160	
A600-36	28								720	51	188	0,40
	30	36	72	22	26	5	M6	12	910	61	214	
	31								940	60	210	
A600-44	34								1 160	68	180	0,60
	35	44	80	24	28	7	M6	12	1 290	73	192	
	36								1 420	79	204	
A600-50	38								1 440	75	161	0,80
	40	50	90	26	30	8	M6	12	1 730	86	179	
	42								2 050	97	199	
A600-55	42								1 580	75	137	1,10
	45	55	100	29	33	8	M6	12	2 030	90	160	
	48								2 550	100	184	
A600-62	48								2 550	100	167	1,30
	50	62	110	29	33	10	M6	12	2 910	110	181	
	52								3 090	110	182	
A600-68	50								2 350	90	135	1,4
	55	68	115	29	33	10	M6	12	2 970	100	151	
	60								4 060	130	185	
A600-75	55								3 370	120	147	1,7
	60	75	138	31	36,5	7	M8	30	4 540	150	176	
	65								5 880	180	206	
A600-80	60								3 890	120	142	1,9
	65	80	145	31	36,5	7	M8	30	5 100	150	168	
	70								6 470	180	196	
A600-85	60								5 180	170	156	3,5
	65	85	155	38	43,5	10	M8	30	6 690	200	180	
	70								8 400	240	205	
A600-90	65								5 910	180	152	3,3
	70	90	155	38	43,5	10	M8	30	7 470	210	174	
	75								9 200	240	196	
A600-95	65								6 400	190	144	3,8
	70	95	170	43	48,5	12	M8	30	8 100	230	164	
	75								10 000	260	184	
A600-100	70								7 300	200	141	4,7
	75	100	170	43	48,5	12	M8	30	9 000	240	158	
	80								11 000	270	177	

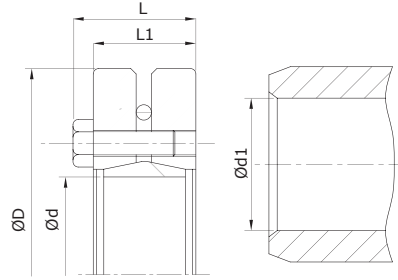
### SHRINK DISK

TKK - 600-601-602 ; iki konik yanak, bir iç çember ve DIN 931 normlarına uygun bağlantı elemanlarından oluşmaktadır.

Düşük tork gerektiren yerlerde (TKK 600) , yüksek tork gerektiren yerlerde (TKK 601), orta ve yüksek tork gerektiren yerlerde (TKK 602) uygulanması önerilir.

h8 Tolerans - Rt≤16µm





Ma : Vida sıkma döndürme momenti  
 Mt : Maksimum aktarılabilen döndürme momenti (Fass=0 kN)  
 Fass : Maksimum aktarılabilen aksel yük (Mt=0 Nm)  
 Ps : Mile temas basıncı  
 Ph : Göbek çapına temas basıncı / Hub pressure

## A601

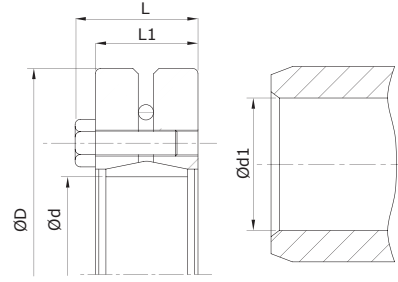
Siparis Kodu	Olcüler/Dimensions					Bağlantı elemanları			Basanmlar / Performances			Kg
	d1 mm	d mm	D mm	L1 mm	L mm	DIN 931 Ad.	Ma Nm	Mt Nm	Fass Kn	Ps N/mm <sup>2</sup>		
A601 -125	85							18.700	442	161	11	
	90	125	215	66	74	12	M12	22.500	500	177		
	95							26.600	560	193		
A601 -140	95							19.800	417	122	13	
	100	140	230	74	82	12	M12	23.500	472	134		
	105							27.600	527	146		
A601 -155	105							29.000	553	133	20	
	110	155	263	80	88	15	M12	33.600	612	143		
	115							38.500	671	154		
A601 -165	115							45.800	800	163	26	
	120	165	290	88	98	10	M16	51.900	870	173		
	125							58.300	930	183		
A601 -175	125							52.200	840	157	29	
	130	175	300	88	98	10	M16	58.500	900	166		
	135							65.100	970	175		
A601 -185	135							89.400	1330	189	47	
	140	185	330	112	122	15	M16	99.000	1410	198		
	145							109.100	1510	207		
A 601 -200	145							94.900	1310	171	50	
	150	200	350	112	122	15	M16	104.400	1390	179		
	155							114.300	1480	186		
A 601 -220	160							142.900	1790	175	65	
	165	220	370	134	144	20	M16	155.500	1890	181		
	170							168.600	1980	187		
A 601 -240	170							174.500	2050	176	87	
	180	240	405	144	159	15	M20	203.100	2260	188		
	190							234.100	2460	199		
A 601 -260	190							244.600	2580	178	100	
	200	260	430	160	175	18	M20	280.500	2810	189		
	210							319.000	3040	199		
A 601 -280	210							315.000	3000	175	132	
	220	280	460	172	187	20	M20	356.100	3240	184		
	230							400.000	3480	193		
A 601 -300	230							356.100	3100	161	140	
	240	300	485	176	191	20	M20	395.600	3320	169		
	250							420.800	3440	173		

### SHRINK DİSK

TKK - 600-601-602 ; iki konik yanak, bir iç çember ve DIN 931 normlarına uygun bağlantı elemanlarından oluşmaktadır.

Düşük tork gerektiren yerlerde (TKK 600) , yüksek tork gerektiren yerlerde (TKK 601), orta ve yüksek tork gerektiren yerlerde (TKK 602) uygulanması önerilir.

h8 Tolerans - Rt≤16µm



Ma : Vida sıkma döndürme momenti  
 Mt : Maksimum aktarılabilen döndürme momenti (Fass=0 kN)  
 Fass : Maksimum aktarılabilen eksenel yük (Mt=0 Nm)  
 Ps : Mile temas basıncı  
 Ph : Göbek çapına temas basıncı / Hub pressure

## A602

Siparis Kodu	Olcüler/Dimensions					Bağlantı elemanları			Basanmlar / Performances			Kg
	d1	d	D	L1	L	DIN 931	Ma	Mt	Fass	Ps		
	mm	mm	mm	mm	mm	Ad.	10.9 TiP	Nm	Nm	Kn	N/mm2	
A602-125	85								10.600	225	99	
	90	125	190	52	59	8	M10	59	12.800	258	111	6
	95								15.300	292	125	
A602-140	95								18.200	331	126	
	100	140	220	52	59	10	M10	59	23.900	399	149	8
	105								26.700	428	160	
A602-155	105								30.100	464	154	
	110	155	245	52	59	12	M10	59	33.700	500	166	10
	115								37.600	537	179	
A602-165	115								36.300	539	149	
	120	165	260	62	70	10	M12	100	40.500	579	159	14
	125								44.800	619	170	
A602-175	125								40.000	552	142	
	130	175	275	62	70	10	M12	100	44.200	590	152	16
	135								48.700	629	162	
A602-185	135								53.900	697	168	
	140	185	295	62	70	12	M12	100	58.900	737	177	20
	145								64.100	777	188	
A602-195	145								73.300	889	171	
	150	195	315	72	80	15	M12	100	79.500	936	180	27
	155								86.100	984	189	
A 602-220	160								99.800	1.109	185	
	165	220	345	84	94	10	M16	250	111.800	1.177	171	35
	170								128.600	1.287	186	
A 602-240	170								135.700	1.357	179	
	180	240	370	84	94	12	M16	250	154.200	1.469	193	44
	190								164.000	1.526	201	
A 602-260	190								153.000	1.392	167	
	200	260	395	92	102	12	M16	250	170.400	1.482	161	48
	210								180.500	1.536	167	
A 602-280	210								207.300	1.803	180	
	220	280	425	104	114	16	M16	250	228.300	1.903	171	60
	230								253.600	2.030	181	
A 602-300	230								258.900	2.071	172	
	240	300	460	104	114	18	M16	250	283.700	2.183	181	75
	250								312.500	2.315	192	

TOS Konik Kilit Modelleri	KTR Clampex	Eterno Powerlock	Chiaravalli	Ringfeder	Tas schafer	Optibelt	Tollok	CTL
<b>TKK T</b>	KTR 250	CL110	RCK80	RfN7110	-	CE02	TLK 110	CTL 100
<b>TKK B</b>	KTR 100	CL200	RCK40	RfN7012	TAS 3020	CE01	TLK 200	CTL 200
<b>TKK FA1</b>	KTR 203	CL132	RCK13	RfN 7003	TAS 3003	CE05	TLK 132	CTL 300
<b>TKK FB 1</b>	KTR 200	CL130	RCK70	RfN 7004	-	CE04	TLK 130	CTL 301
<b>TKK 351</b>	KTR 201	-	RCK71	RfN 7007	-	CE06	-	CTL 351
<b>TKK 350F</b>	KTR 206	CL133	RCK16	RfN 7006	TAS 3006	CE07	TLK 133	CTL 350 F
<b>TKK 351F</b>	-	CL131	-	-	-	CE09	TLK 131	CTL 351 F
<b>TKK 400</b>	-	CL 451-1	-	RfN 7009	TAS 3015	CE08	TLK 451	CTL 400
<b>TKK 401</b>	KTR 400	CL450	RCK11	RfN 7005	TAS 3012	CE13	TLK 450	CTL 401
<b>TKK SK</b>	KTR 700	-	RCK95	-	TASWLB	-	TLK 500	CTL 500
<b>TKK 150</b>	-	CL300	RCK50	RfN 8006	-	-	TLK 300	CTL 150
<b>TKK 600</b>	KTR 603	-	RCK19	RfN 4071	TAS 3071	CE14	TLK 603	CTL 600
<b>TKK 601</b>	KTR 602	-	-	RfN 4091	TAS 3091	-	TLK 602	CTL 601
<b>TKK 602</b>	KTR 601	-	-	RfN 4051	TAS 3051	-	TLK 601	CTL 602

### Konik Kilitler

### Kaplinler

### Kilitleme elemanı

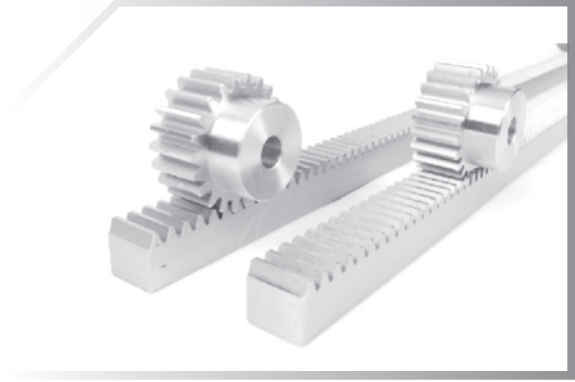
### Shrink diskler

## Kremayer

1 mt Kremayer

2 mt Kremayer

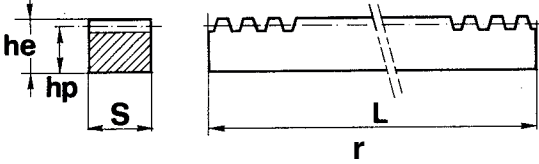
3 mt Kremayer



## Modül Dişliler

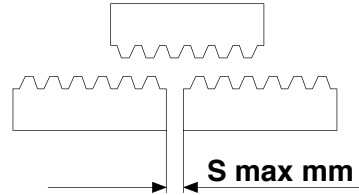


## Kremayer



### Kremayerlerin Özellikleri:

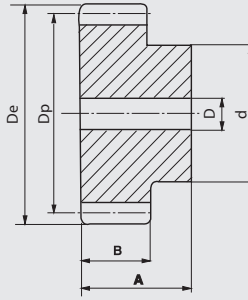
- Bir diş toleransı  $\pm 20 \mu\text{m}$ ,
- 500mm'deki genel (toplam) diş toleransı  $\pm 30 \mu\text{m}$ 'dur.
- Kremayer dişlilerin standart kalitesi 8 ve 9 olup,
- DIN 3962/63/67 normuna uygundur.
- Kremayerlerimiz düz diş olarak imal edilmiş olup, basınç açıları  $20^\circ$  dir.
- Kremayerlerimiz CK 45 malzemeden imal edilmiştir.



Mod.	Passo / Pitch Teilung/Pas Paso	S	hp	hex S	1000		Kg	L 2000		Kg	3000		Kg
					Z	L		Z	L		Z	L	
1	3,1416	0,5	14	15x15	319	1002,17	1,500	637	2001,20	3,100	955	3000,23	4,900
1,5	4,7124	0,6	15,5	17x17	213	1003,74	2,000	425	2002,77	4,000	637	3001,80	6,100
2	6,2832	0,6	18	20x20	160	1005,31	2,700	319	2004,34	5,400	478	3003,37	8,400
2,5	7,8540	0,7	22,5	25x25	128	1005,31	4,300	255	2002,77	8,600	382	3000,23	11,900
3	9,4248	0,8	27	30x30	107	1008,45	6,300	213	2007,48	12,500	319	3006,51	18,600
4	12,5664	0,8	36	40x40	80	1005,31	11,100	160	2010,62	22,000	239	3003,37	31,300
5	15,7080	1,0	45	50x50	64	1005,31	17,500	128	2010,62	34,600	191	3000,23	45,300
6	18,8496	1,0	54	60x60	54	1017,88	25,000	107	2016,91	51,000			
8	25,1328	1,0	72	80x80	40	1005,31	45,000	80	2010,62	90,000			

## Modül Dişli

Malzeme : 1040  
Basma Açısı : 20°



	Toplam Boy (A)	Diş Kalınlık (B)
M1	= 25 mm	15 mm
M1,5	= 30 mm	17 mm
M2	= 35 mm	20 mm
M2,5	= 45 mm	25 mm
M3	= 50 mm	30 mm
M4	= 60 mm	40 mm
M5	= 75 mm	50 mm
M6	= 80 mm	60 mm
M8	= 100 mm	80 mm

### Çap Hesabı

$$D_p = M \times z$$

$$D_e = (M \times z) + 2 \times M$$

$$D_p = \text{Etken Çap}$$

$$D_e = \text{Diş Çap}$$

$$M = \text{Modül}$$

$$z = \text{Diş sayısı}$$

## Modül 1

Diş Sayısı Z	De	Dp	d	D
12	14	12	9	5
13	15	13	10	5
14	16	14	10	5
15	17	15	12	6
16	18	16	13	6
17	19	17	14	8
18	20	18	15	8
19	21	19	15	8
20	22	20	16	8
21	23	21	16	8
22	24	22	18	8
23	25	23	18	8
24	26	24	20	8
25	27	25	20	8
26	28	26	20	8
27	29	27	20	8
28	30	28	20	8
29	31	29	20	8
30	32	30	20	8
31	33	31	25	10
32	34	32	25	10
33	35	33	25	10
34	36	34	25	10
35	37	35	25	10
36	38	36	25	10
37	39	37	25	10
38	40	38	25	10
39	41	39	25	10
40	42	40	25	10
41	43	41	30	10
42	44	42	30	10
43	45	43	30	10
44	46	44	30	10
45	47	45	30	10
46	48	46	30	10
47	49	47	30	10
48	50	48	30	10
49	51	49	30	10
50	52	50	30	12
51	53	51	40	12
52	54	52	40	12
53	55	53	40	12
54	56	54	40	12
55	57	55	40	12
56	58	56	40	12
57	59	57	40	12
58	60	58	40	12
59	61	59	40	12
60	62	60	40	12
61	63	61	50	12
62	64	62	50	12
63	65	63	50	12
64	66	64	50	12
65	67	65	50	12
66	68	66	50	12
67	69	67	50	12
68	70	68	50	12
69	71	69	50	12
70	72	70	50	12
72	74	72	50	12

## Modül 1,5

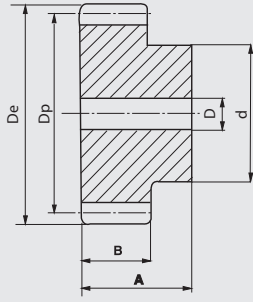
Diş Sayısı Z	De	Dp	d	D
12	21,0	18,0	14	8
13	22,5	19,5	14	8
14	24,0	21,0	18	8
15	25,5	22,5	18	8
16	27,0	24,0	20	8
17	28,5	25,5	20	8
18	30,0	27,0	20	8
19	31,5	28,5	20	8
20	33,0	30,0	25	8
21	34,5	31,5	25	10
22	36,0	33,0	25	10
23	37,5	34,5	25	10
24	39,0	36,0	25	10
25	40,5	37,5	25	10
26	42,0	39,0	30	12
27	43,5	40,5	30	12
28	45,0	42,0	30	12
29	46,5	43,5	30	12
30	48,0	45,0	30	12
31	49,5	46,5	35	12
32	51,0	48,0	35	12
33	52,5	49,5	35	12
34	54,0	51,0	35	12
35	55,5	52,5	35	12
36	57,0	54,0	35	12
37	58,5	55,5	40	12
38	60,0	57,0	40	12
39	61,5	58,5	40	12
40	63,0	60,0	40	12
41	64,5	61,5	50	14
42	66,0	63,0	50	14
43	67,5	64,5	50	14
44	69,0	66,0	50	14
45	70,5	67,5	50	14
46	72,0	69,0	50	14
47	73,5	70,5	50	14
48	75,0	72,0	50	14
49	76,5	73,5	50	14
50	78,0	75,0	50	14
51	79,5	76,5	60	15
52	81,0	78,0	60	15
53	82,5	79,5	60	15
54	84,0	81,0	60	15
55	85,5	82,5	60	15
56	87,0	84,0	60	15
57	88,5	85,5	60	15
58	90,0	87,0	60	15
59	91,5	88,5	60	15
60	93,0	90,0	60	15
61	94,5	91,5	70	20
62	96,0	93,0	70	20
63	97,5	94,5	70	20
64	99,0	96,0	70	20
65	100,5	97,5	70	20
66	102,0	99,0	70	20
67	103,5	100,5	70	20
68	105,0	102,0	70	20
69	106,5	103,5	70	20
70	108,0	105,0	70	20
72	111,0	144,0	80	20

## Modül 2

Diş Sayısı Z	De	Dp	d	D
12	28	24	18	10
13	30	26	19	10
14	32	28	20	10
15	34	30	22	10
16	36	32	24	10
17	38	34	25	10
18	40	36	25	10
19	42	38	25	10
20	44	40	30	10
21	46	42	30	12
22	48	44	30	12
23	50	46	30	12
24	52	48	35	12
25	54	50	35	12
26	56	52	40	12
27	58	54	40	12
28	60	56	40	12
29	62	58	40	14
30	64	60	40	14
31	66	62	45	14
32	68	64	45	14
33	70	66	45	14
34	72	68	45	14
35	74	70	45	14
36	76	72	45	14
37	78	74	50	14
38	80	76	50	14
39	82	78	50	14
40	84	80	50	14
41	86	82	60	16
42	88	84	60	16
43	90	86	60	16
44	92	88	60	16
45	94	90	60	16
46	96	92	60	16
47	98	94	60	16
48	100	96	70	16
49	102	98	70	16
50	104	100	70	16
51	106	102	70	20
52	108	104	70	20
53	110	106	70	20
54	112	108	70	20
55	114	110	70	20
56	116	112	70	20
57	118	114	70	20
58	120	116	70	20
59	122	118	70	20
60	124	120	70	20
61	126	122	80	20
62	128	124	80	20
63	130	126	80	20
64	132	128	80	20
65	134	130	80	20
66	136	132	80	20
67	138	134	80	20
68	140	136	80	20
69	142	138	80	20
70	144	140	80	20
72	148	144	80	20

## Modül Dişli

Malzeme : 1040  
Basma Açısı : 20°



	Toplam Boy (A)	Diş Kalınlık (B)
M1	= 25 mm	15 mm
M1,5	= 30 mm	17 mm
M2	= 35 mm	20 mm
M2,5	= 45 mm	25 mm
M3	= 50 mm	30 mm
M4	= 60 mm	40 mm
M5	= 75 mm	50 mm
M6	= 80 mm	60 mm
M8	= 100 mm	80 mm

## Çap Hesabı

$D_p = M \times z$   
 $D_e = (M \times z) + 2 \times M$   
 $D_p = \text{Etken Çap}$   
 $D_e = \text{Diş Çap}$   
 $M = \text{Modül}$   
 $z = \text{Diş sayısı}$

## Modül 2,5

Diş Sayısı Z	De	Dp	d	D
12	35,0	30,0	22	10
13	37,5	32,5	25	10
14	40,0	35,0	28	10
15	42,5	37,5	30	10
16	45,0	40,0	32	12
17	47,5	42,5	35	12
18	50,0	45,0	35	12
19	52,5	47,5	35	12
20	55,0	50,0	40	14
21	57,5	52,5	40	14
22	60,0	55,0	45	14
23	62,5	57,5	45	14
24	65,0	60,0	45	14
25	67,5	62,5	50	14
26	70,0	65,0	50	14
27	72,5	67,5	50	14
28	75,0	70,0	50	14
29	77,5	72,5	50	14
30	80,0	75,0	55	16
31	82,5	77,5	55	16
32	85,0	80,0	55	16
33	87,5	82,5	55	16
34	90,0	85,0	55	16
35	92,5	87,5	60	16
36	95,0	90,0	60	16
37	97,5	92,5	60	16
38	100,0	95,0	60	16
39	102,5	97,5	60	16
40	105,0	100,0	70	20
41	107,5	102,5	70	20
42	110,0	105,0	70	20
43	112,5	107,5	70	20
44	115,0	110,0	70	20
45	117,5	112,5	70	20
46	120,0	115,0	70	20
47	122,5	117,5	80	20
48	125,0	120,0	80	20
49	127,5	122,5	80	20
50	130,0	125,0	80	20
51	132,5	127,5	90	20
52	135,0	130,0	90	20
53	137,5	132,5	90	20
54	140,0	135,0	90	20
55	142,5	137,5	90	20
56	145,0	140,0	100	20
57	147,5	142,5	100	20
58	150,0	145,0	100	20
59	152,5	147,5	100	20
60	155,0	150,0	100	20
62	160,0	155,0	100	20
63	162,5	157,5	100	20
65	167,5	162,5	100	20
67	172,5	167,5	100	20
70	180,0	175,0	100	20

## Modül 3

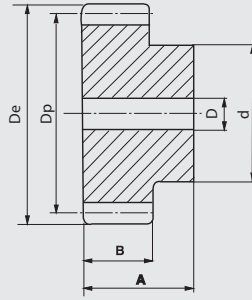
Diş Sayısı Z	De	Dp	d	D
12	42	36	25	12
13	45	39	25	12
14	48	42	30	12
15	51	45	35	12
16	54	48	38	15
17	57	51	42	15
18	60	54	45	15
19	63	57	45	15
20	66	60	45	15
21	69	63	45	15
22	72	66	50	15
23	75	69	50	15
24	78	72	50	16
25	81	75	60	16
26	84	78	60	16
27	87	81	60	16
28	90	84	60	16
29	93	87	60	16
30	96	90	60	16
31	99	93	70	20
32	102	96	70	20
33	105	99	70	20
34	108	102	70	20
35	111	105	70	20
36	114	108	70	20
37	117	111	80	20
38	120	114	80	20
39	123	117	80	20
40	126	120	80	20
41	129	123	90	20
42	132	126	90	20
43	135	129	90	20
44	138	132	90	20
45	141	135	90	20
46	144	138	90	20
47	147	141	90	20
48	150	144	100	20
49	153	147	100	20
50	156	150	100	20
51	159	153	100	20
52	162	156	100	20
53	165	159	100	20
54	168	162	100	20
55	171	165	100	20
56	174	168	100	20
57	177	171	100	20
58	180	174	100	20
59	183	177	100	20
60	186	180	100	20
62	192	186	100	20
63	195	189	100	20
65	201	195	100	20
67	207	201	100	20
70	216	210	100	20

## Modül 4

Diş Sayısı Z	De	Dp	d	D
12	56	48	35	14
13	60	52	40	14
14	64	56	45	14
15	68	60	45	14
16	72	64	50	15
17	76	68	50	15
18	80	72	50	15
19	84	76	60	15
20	88	80	60	15
21	92	84	70	20
22	96	88	70	20
23	100	92	75	20
24	104	96	75	20
25	108	100	75	20
26	112	104	75	20
27	116	108	75	20
28	120	112	75	20
29	124	116	75	20
30	128	120	75	20
31	132	124	80	20
32	136	128	80	20
33	140	132	80	20
34	144	136	80	20
35	148	140	80	20
36	152	144	80	20
37	156	148	80	20
38	160	152	80	25
39	164	156	80	25
40	168	160	80	25
41	172	164	80	20
42	176	168	80	25
43	180	172	80	25
44	184	176	80	25
45	188	180	80	20
46	192	184	80	25
47	196	188	80	25
48	200	192	80	25
49	204	196	80	20
50	208	200	80	25
51	212	204	80	25
52	216	208	80	25
53	220	212	80	20
54	224	216	80	25
55	228	220	80	25
56	232	224	80	25
57	236	228	80	25
58	240	232	80	25
59	244	236	80	25
60	248	240	100	25
62	256	248	100	25
63	260	252	100	25
65	268	260	100	25
67	276	268	100	25
70	288	280	100	25

## Modül Dişli

Malzeme : 1040  
Basma Açısı : 20°



	Toplam Boy (A)	Diş Kalınlık (B)
M1	= 25 mm	15 mm
M1,5	= 30 mm	17 mm
M2	= 35 mm	20 mm
M2,5	= 45 mm	25 mm
M3	= 50 mm	30 mm
M4	= 60 mm	40 mm
M5	= 75 mm	50 mm
M6	= 80 mm	60 mm
M8	= 100 mm	80 mm

### Çap Hesabı

$D_p = M \times z$   
 $D_e = (M \times z) + 2 \times M$   
 $D_p = \text{Etken Çap}$   
 $D_e = \text{Diş Çap}$   
 $M = \text{Modül}$   
 $z = \text{Diş sayısı}$

## Modül 5

Diş Sayısı Z	De	Dp	d	D
12	70	60	45	16
13	75	65	50	16
14	80	70	55	20
15	85	75	60	20
16	90	80	65	20
17	95	85	70	20
18	100	90	70	20
19	105	95	70	20
20	110	100	80	20
21	115	105	80	20
22	120	110	80	25
23	125	115	90	25
24	130	120	90	25
25	135	125	90	25
26	140	130	100	25
27	145	135	100	25
28	150	140	100	25
29	155	145	100	25
30	160	150	100	25
32	170	160	110	25
36	190	180	110	25
38	200	190	110	30
40	210	200	110	30
42	220	210	120	25
55	285	275	120	30
60	310	300	120	30

## Modül 6

Diş Sayısı Z	De	Dp	d	D
12	84	72	54	20
13	90	78	60	20
14	96	84	65	20
15	102	90	70	20
16	108	96	75	20
17	114	102	75	20
18	120	108	80	20
19	126	114	80	20
20	132	120	90	20
21	138	126	100	20
22	144	132	100	20
23	150	138	110	25
24	156	144	110	25
25	162	150	110	25
26	168	156	110	25
27	174	162	110	25
28	180	168	110	25
29	186	174	110	25
30	192	180	110	25
32	204	192	110	25
36	228	216	110	25
38	240	228	110	25
40	252	240	120	25
42	264	252	120	25
55	342	330	120	25
60	372	360	120	25

Ara Diş Sayıları, 5 ve 6 Modül Dişliler Özel İmalat Yapılır.

**GE Kaplin**



**Boşluksuz Kaplin**



**L Kaplin**



**DK Kaplin**



**Yıldız Kaplin**



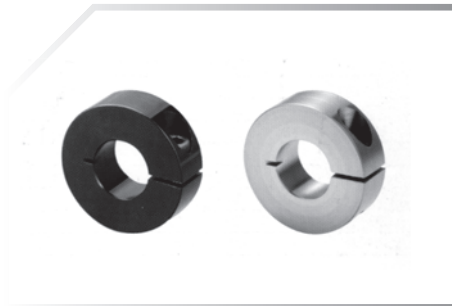
**Ayaklı Kaplin**

**HRC Kaplin**

**Sungil Mikro Kaplinler**



**Mil Tutcular**





## Kaplin;

Dönen iki milin arasında ki güç aktarımını ve bu iki milin arasında oluşabilecek sıkıntıları önlemek için kullanılan bir emniyet elemanıdır. Belli bir tork gücüne göre imal edilmeleri hem güç aktarımını en iyi şekilde diğer tarafa iletmek, hemde oluşabilecek sıkışmalarda kendisini kırarak sistemin daha fazla zarar görmesini engeller. Kaplinler çelik, paslanmaz çelik, alüminyum, kompozit, döküm, plastik vb. malzemelerden imal edilirler. Kaplinler komalı olarak ya da konik sıkmalı olarak mile bağlantıları yapılır. Sıkma torkuna göre civataların sayısı değişmektedir. Kaplin seçimleri sistemin durumuna göre yapılarak montaj edilirler.

Kaplin lastikleri de önemlidir. Kaplinin kullanıldığı yerin durumuna ve torka göre lastiklerini sertliği (Shore) seçilir. Üretici firmalar Kaplin lastiklerini renklendirerek değişik sertlik derecelerini ifade etmektedirler.

### KAPLINLERİN BELLİ BAŞLI GÖREVLERİ

- Motor, mil, redüktör, pompadan aldığı dairesel hareketi diğer taraftaki mile aktarırlar.
- Sistemdeki vibrasyonu, içinde bulundurduğu elastik malzeme (Kaplin lastiği) sayesinde sönümleyerek motora veya diğer makina parçaların iletilmesini engeller.
- Kullanıldığı sistemde sigorta görevi görür.
- Millerde ki kıymaları özelliklerine göre tolere eder.
- Miller gelen periyodik ve şok yükleri engeller ve üzerine alarak sistemdeki gürültüyü sönümler.
- Kaplin, sistemin dur kalklarından dolayı meydana gelecek yüksek torkları tolere eder.

Bu torkları tolere edebilmesi için aşağıdaki hesaplamada çıkan sonuçtan daha büyük dayanımlı kaplin seçilmesi tavsiye edilir.

### Burulma Momenti Hesabı:

$$\text{BURULMA MOMENTİ (M)} = \frac{9550 \times \text{MOTOR GÜCÜ (kW)}}{\text{MİLİN DÖNME HIZI (d/d)}} \quad 9550 \text{ rakamı sabit bir sayıdır.}$$

Kaplinin motor çıkışına konmasıyla redüktör çıkışına konması arasında devir farklılığı vardır bunun için seçimi yaparken nereye monte edileceği önemlidir ve buna göre formüle edilir.

### Kaplin Çeşitleri

- |                  |                    |
|------------------|--------------------|
| A) A TİPİ KAPLİN | F) KÖRÜKLÜ KAPLİN  |
| B) B TİPİ KAPLİN | G) ZİNCİR KAPLİN   |
| C) H TİPİ KAPLİN | H) HİDROLİK KAPLİN |
| D) YILDIZ KAPLİN | I) MANYETİK KAPLİN |
| E) DİŞLİ KAPLİN  | J) DİSK KAPLİN     |

ve diğerleri...

### Kaplin Seçilirken ve Montajı Yapılırken Dikkat Edilmesi Gereken Noktalar:

- Kaplin uygun TORK' la seçilmelidir (Uygun kaplin seçilmeli)
- Montajı uygun şekilde yapılmalı
- Montajı yapılacak olan yerin çalışma koşulları iyi belirlenmeli (Sıcaklık, Nem, Toz, Titreşim vs.)
- Montajı esnasında eksenel, yatay ve açılma kaçıklığına dikkat edilmeli
- İki milin eksenel olması gerekli olup eksenleri birbirine paralel olacak hale getirilmeli
- Kaplin yeri öyle bir ayarlanmalı ki sökülmesi kolay olmalıdır ve buna göre özel kaplin seçilmelidir 3 parçalı kaplinler bu gibi yerlerde kaplinin kolay ve çabuk sökülebilmesini sağlamakta zaman ve işçiliği düşürmektedir.
- Sıkmalı tip kaplin montajında civatalar üretici firmaların paketten çıkan verilerine göre belirtilen "Tork Değerlerinde Sıkılması" gerekmektedir. Civataların sıkılması "SAAT İBRESİ YÖNÜNDE DAİRESEL şekilde olmalıdır karşılıklı sıkılmamalıdır. Bu işlem Tork Anahtarı yardımı ile yapılmalıdır.
- Sıkmalı tip kaplin eğer pilot delikli olarak geldiyse göbeğinin kesinlikle belirtilen toleranslarda işlenmesi gerekmektedir. Her tornacı bu işlemi istenildiği ölçüde yapamaz bunun için gerçekten işini iyi yapan bir tornacıda yaptırmak gerekmektedir. Yurtdışı üretici firmaların çoğu mil çaplarını önceden müşterisinden isteyerek göbeğini işleyip o şekilde sevkiyatını gerçekleştirilmektedir.

### Kaplin Bakımı

- Periyodik olarak gözlemlenmeli (kaplin parçalarında kırık, çatlama var mı, lastik parçalanmış mı veya deforme olmuş mu)
- Üzerindeki yağları, kirleri temizlemeli
- Aşınma olup olmadığı kontrol edilmeli
- Gürültülü çalışıp çalışmadığı kontrol edilmeli
- Titreşimli çalışıp çalışmadığı kontrol edilmeli
- Hidrolik kaplinlerde yağ kaçağı kontrol edilmeli
- Civataları kontrol edilmeli
- Kamalı ise arada bir durdurulup boşlukları kontrol edilmeli

Hareketi diğer bir makine ekipmanına iletmek için kullanılan makine elemanına kaplin denilmektedir. Hareketin iletiminde ortaya çıkan mekanik titreşimlerin elimine edilmesi için, bu titreşimleri absorbe edebilecek özellikte lastik veya metal membran türünden malzemeler kaplini oluşturan parçalardır. Bu kullanımın zaruri olmasının nedeni, hareket iletimi esnasında oluşabilecek mekanik titreşimlerin mekanizmaya zarar verebilecek nitelik arz edebilmesinden kaynaklanır. Kullanım yeri ve fonksiyonuna göre kaplinler iki, üç veya daha çok parçadan üretilmektedirler. Bir çeşit bağlantı elemanı pozisyonunda olan kaplinler, prensipte makineye göre doğal olarak daha ucuz seçilirler; ancak bu elemanın doğru seçilmediği durumlar böylesi bir emniyet tedbirini tersine çevirebilecek istenmeyen durumlarla karşılaşılmasına yol açabilmektedir. Üretim yapan bir makinenin herhangi bir elemanındaki hatadan dolayı durması imalatçıların kabusu iken, yanlış yapılabilecek bir seçimin maliyeti sadece yanlış seçilmiş parça maliyeti ile kısıtlı kalmayacak, makinenin tamamına da zarar verebilecek bir noktaya getirecektir. Bu durumda ucuz elemanların yanlış seçimleri, yüksek maliyet tabloları ile karşımıza çıkabilecektir. Endüstriyel üretimin aksamaması ise makineye verilecek zarar katlar nitelikte olabileceğinden, bu parçaların, boyutları ve maliyetleri küçük ama görevlerinin büyük olduğunu hatırlamakta fayda vardır.

Endüstride iki parçanın irtibatı kaplin ve kavrama ile sağlanmaktadır. İrtibat elemanları genel anlamıyla güç kaynağı ile dönme hareketinin olduğu aksamlar arasında görev yapmaktadırlar ve bu şekilde moment iletimi sağlamaktadırlar. Kaplinlerdeki bağlantı şeklinin mekanik bağ vasıtası ile olduğunu, kavramalarda ise irtibat şeklinin genellikle sürtünmeye dayalı diye tabir edilebilecek şekilde mekanik veya fiziksel bir olaya dayandığını söyleyebiliriz. Şu durumda dönmeyi yapan mil, dönme hareketi esnasında istenildiği anda irtibat sağlanabilir veya irtibat sonlandırılabilir. Diğer bir deyişle kaplinlerin çözülebilen kavramalar olduğu, kavramaların ise çözülemeyen kavramalar olduğu tanımlamasını yapmak mümkündür. Eksenel, açılabilir ve yatay kaçıklıkların olduğu yerde kullanılan kaplinleri fonksiyonları itibari ile aşağıdaki şekilde gruplandırmak yerinde olacaktır:

**Rijit kaplinler:** Herhangi bir düzgünlüğü karşılayamayan kaplinlerdir.

**Esnek kaplinler:** Herhangi bir düzgünlüğü karşılayabilen kaplinlerdir. Esnek kaplinleri ise kendi içinde aşağıdaki gruplara ayırmak mümkündür:

**Kinematik bağlı veya mafsalı kaplinler:** Esnekliğin kinematik bir irtibat aracılığı ile bağlandığı kaplinlerdir.

**Elastik kaplinler:** Elastik bir eleman aracılığı ile iletimin sağlandığı kaplinleri oluştururlar.

**Hidrolik kaplinler:** İletim bir sıvı sayesinde gerçekleşiyorsa bu tür kaplinler hidrolik kaplin olarak adlandırılırlar.

**Manyetik kaplinler:** Esnekliğin manyetik bir alan aracılığı ile sağlandığı kaplin gruplarıdır.

## Bir kaplinin büyüklüğünün seçimini aşağıda verilen formül ile hesaplamak mümkündür:

Hem motor çıkışı hem de redüktör çıkışında ihtiyaç duyulabilen kaplinlerin seçilmelerinde ortaya çıkan burulma momenti hesabında motor gücü ve düşürülmüş devir formüle edilmelidir. Sistemin duruş -kalkışları, ortam koşulları (sıcaklık vb), darbeli çalışma gibi durumlar göz önüne alındığında formülle hesaplanan burulma momentinden daha fazla bir değere dayanabilecek bir kaplin seçimi zorunluluğu doğmaktadır. Belirtilen koşullar dikkate alınarak yapılan seçimde ise kaplinin dayanması gereken tork hesabı, her bir çalışma koşulunu temsil eden bir katsayı ile burulma momentinin çarpılması sonucu ortaya çıkar.

Yani tork hesabı için formül,

Tork (T) = burulma momenti (M) x sıcaklık faktörü (t) x yük faktörü (L) x duruş-kalkış faktörü (D) şeklindedir.

$$T = M \times t \times L \times D$$

### Sıcaklık faktörü (t):

-30oC ~ + 30oC ... 1,0

+30oC ~ + 50oC ... 1,3

+50oC ~ + 70oC ... 1,5

+70oC ~ + 80oC ... 1,8

+80oC ~ + 100oC .. 2,0

### Yük faktörü (L):

Hafif yük (+) ... 1,1 (Ahşap işleme makinaları, hafif sıvı mikserleri, ambalaj makinaları v.b.)

Orta yük (++) ... 1,3 (Çamaşır, tel çekme, gıda makinaları, takım tezgahları, kırıcı ve mikserler, plastik kırma makinaları, pompalar v.b.)

Ağır yük (+++) ... 1,8 (Konveyörler, pistonlu ve paletli pompalar, sondaj makinaları, ekskavatörler, kompresörler, kağıt işleme tesisleri, lastik yoğurma makinaları, ekstrüderler v.b)

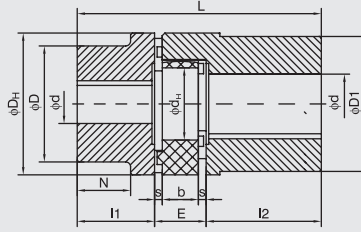
### Duruş-kalkış faktörü (D):

30 defa / 1 saat... 1,0

60 defa/ 1 saat.. 1,2

60 defa üzeri/ 1 saat.. 1,5

Not: Özellikle döküm kaplinlerin 200 dev/dak. çalışma hızlarında balanslarının alınması gerekmektedir.

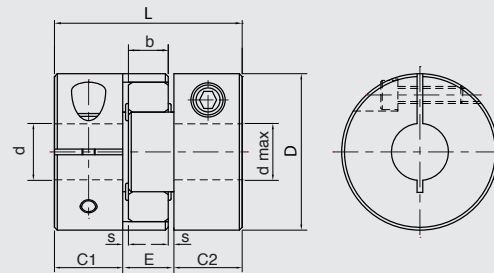
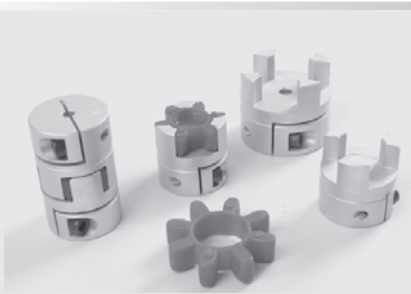


Malzeme : 1045

Lastik : Poliüretan

### GE Kaplin

Sipariş Kodu	Moment (Nm)	Atalet Momenti (kg/cm)	Max. Delik Çapı (d)	L	I1 - I2	E	b	s	N	DH	D, D1	Dh	Atalet Momenti (Kg/cm <sup>2</sup> )	G (kg)
T GEK 19	17	0,03	25	90	37	16	12	2	-	40	40	18	0,68	0,23
T GEK 24	60	0,1	35	118	50	18	14	2	-	55	55	27	3,16	0,59
T GEK 28	180	0,2	40	140	60	20	15	2,5	-	65	65	30	7,50	1,02
T GEK 38	325	0,5	48	164	70	24	18	3	-	80	80	38	20,10	1,84
T GEK 42	450	1	55	176	75	26	20	3	-	95	95	46	44,75	2,92
T GEK 48	525	2	62	188	80	28	21	3,5	-	105	105	51	69,88	4,05
T GEK 55	685	3	74	210	90	30	22	4	-	120	120	60	130,82	6,10
T GEK 65	940	5	80	235	100	35	26	4,5	-	135	135	68	239,72	8,91
T GEK 75	1920	20	95	260	110	40	30	5	-	160	160	80	517,55	14,01
T GEK 90	3600	40	110	295	125	45	34	5,5	-	200	200	100	1495,65	25,01

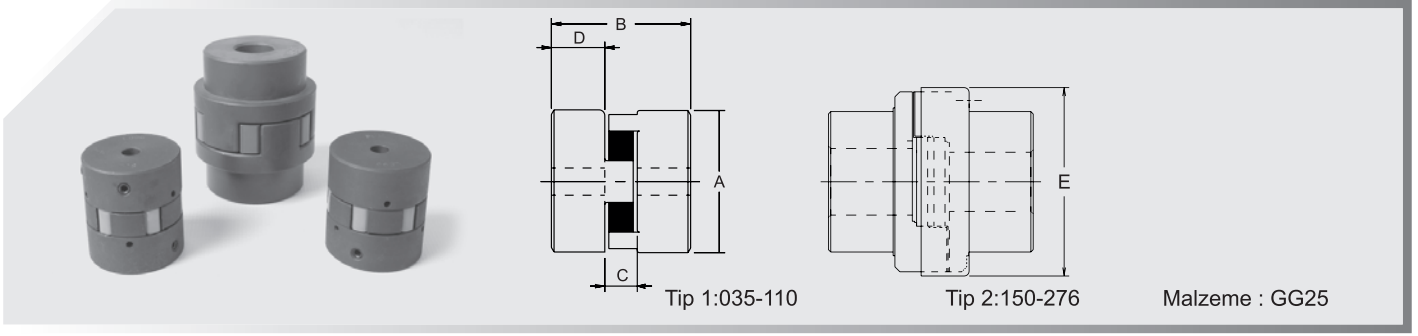


Malzeme : Alüminyum

### Boşluksuz Kaplin

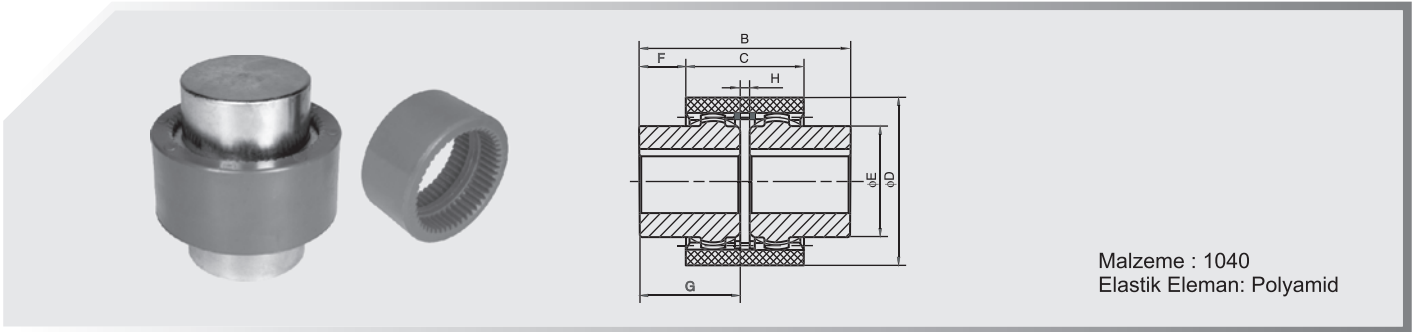
Sipariş Kodu	d. max	D	L	C1=C2	e	b	s	p (Nm)
T BK 09	11	20	30	10	10	7,2	1	0,7
T BK 12	12	25	33	11	12	10	1	1,3
T BK 14	16	30	35	11	13	10	1,5	1,3
T BK 19	24	40	66	25	16	12	2	10
T BK 24	28	55	78	30	18	14	2	10
T BK 28	38	65	90	35	20	15	2,5	23
T BK 38	45	80	114	45	24	18	3	66
T BK 48	62	105	140	56	28	21	3,5	115
T BK 55	74	120	160	65	30	22	4	115

# Kaplinler



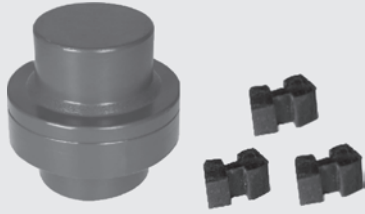
## L Kaplin

Sipariş Kodu	Tip	A	B	C	D	E	Tork (Nm)	Devir/dk	Max. Delik Çapı (mm)	G (Kg)
T LK 035	1	16	19,5	7,8	6,5	-	1	30000	9	0,03
T LK 050	1	28	43	12	15,5	-	3	17000	16	0,13
T LK 070	1	35	51	12,7	19,0	-	5	13000	19	0,24
T LK 070	1	45	54,5	12,7	20,5	-	10	10000	24	0,40
T LK 090	1	54	55	12,7	21	-	16	9000	25	0,68
T LK 095	1	54	64	12,7	25,5	-	22	9000	29	0,71
T LK 099	1	65	72	19	27	-	45	7000	35	1,22
T LK 100	1	65	88	19	35	-	50	7000	35	1,40
T LK 110	1	84	108	22	43	-	90	5000	42	3
T LK 150	2	96	116	25,4	45	80	150	5000	48	5
T LK 190	2	115	-	25,4	54	102	200	5000	54	7,60
T LK 225	2	127	-	26,4	64	108	300	4200	67	9



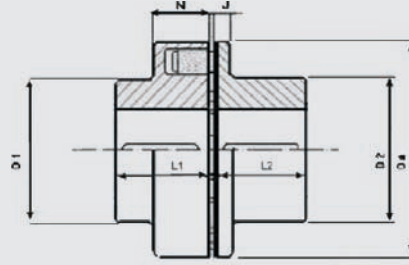
## DK Kaplin

Sipariş Kodu	Boyutlar							Motor Gücü		
	B	D	E	G	C	H	d. max	Kw	Hp	G (Kg)
T DK 14	48	40	24	24	28	2	14	0,25-0,37	0,35-0,5	0,1
T DK 24	56	53	36	28	37	2	24	1,1-1,5	1,5-2	0,5
T DK 28	84	67	44	40	40	2	28	2,2-4	3-5,5	1
T DK 32	85	76	50	40	43	2	32	4-5,5	5,5-7,5	1,4
T DK 38	85	84	58	42	47	2	38	5,5-7,5	7,5-10	1,9
T DK 42	89	88	60	42	47	2	42	11-15	15-20	2,3
T DK 48	97	99	68	47	47	2	48	18,5-22	25-30	2,9
T DK 55	116	121	85	55	58	2	55	30	40	5,3
T DK 60	140	138	91	68	68	2	60	37-45	50-60	7,8



B - Tipi

Lastik



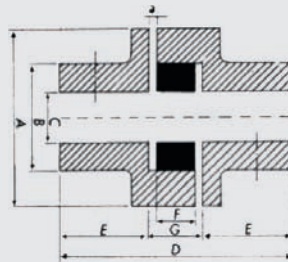
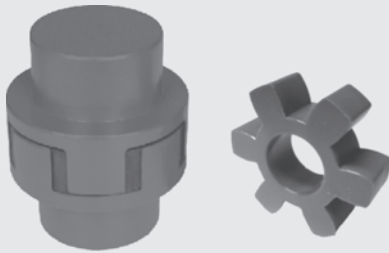
Kodlama Örneği

TAK 068-B			
T	AK	68	B
TOS	Ayaklı Kaplin	Kaplin Dis Çapı	Tip

Metal : Pük Döküm  
Lastik : Kauçuk  
A - Tipi : Cıvatalı  
B - Tipi : Cıvatasız

## Ayaklı Kaplin

Sipariş Kodu	Da	d1	d2	L1	L2	J	N	G (Kg)
T AK 068-B	68	46	50	43,5	50	11	27	1,6
T AK 080-B	80	53	54	48	59	13	25	2,25
T AK 095-B	95	62	63	59	61	12	34	3,85
T AK 110-B	110	75	77	63	57,5	12	35	4,5
T AK 125-B	125	86	81	62	67	14	34	6,4
T AK 140-B	140	95	92,5	73	68,5	14	32	8,4
T AK 160-B	160	113	104,5	75	70	14	40	12
T AK 180-B	180	128	110	80	81	18	45	17
T AK 200-B	200	133	128	85,5	78	18	52	22
T AK 225-B	225	149	134	97	93	21	54	30
T AK 250-B	250	170	154	105	103	24	63	42
T AK 280-A	280							
T AK 315-A	315							
T AK 350-A	350							



Kodlama Örneği

TYK 065		
T	YK	65
TOS	Yıldız Kaplin	Kaplin Dis Çapı

Malzeme : GG22  
Elastik Eleman : Lastik Siyah  
Yüzey : Fosfat Kaplama

## Yıldız Kaplin

Sipariş Kodu	Da	d1	d2	L1	L2	J	N	G (Kg)	
T YK 065	65	43	13	20	78	32	15	17	2
T YK 080	80	54	13	30	101	40	20	24	2
T YK 095	95	68	13	35	110	44	22	26	2,5
T YK 110	110	77	15	40	128	50	25	30	2,5
T YK 125	125	84	15	50	143	55	32	36	3
T YK 140	140	92	17	55	156	60	35	43	4
T YK 160	160	107	24	60	157	62	38	47	4
T YK 180	180	118	24	65	186	72	43	50	4
T YK 200	200	124	24	70	188	72	45	53	4
T YK 225	225	135	24	75	212	82	45	53	4
T YK 250	250	155	24	90	215	85	45	53	4

**MİKRO RADYAL ESNEK KAPLİN (SRB)**



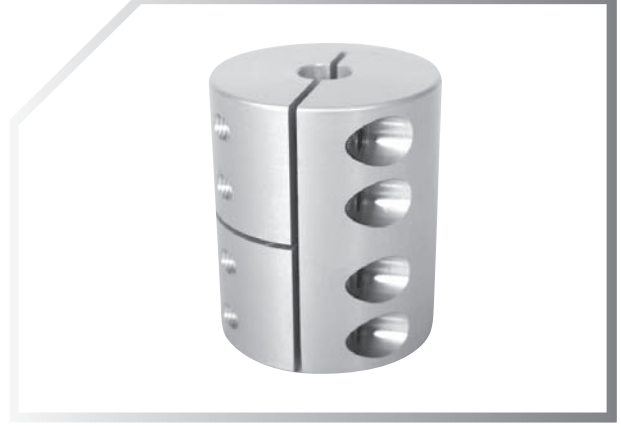
**MİKRO EKSEN AYARLI KAPLİN (SOH)**



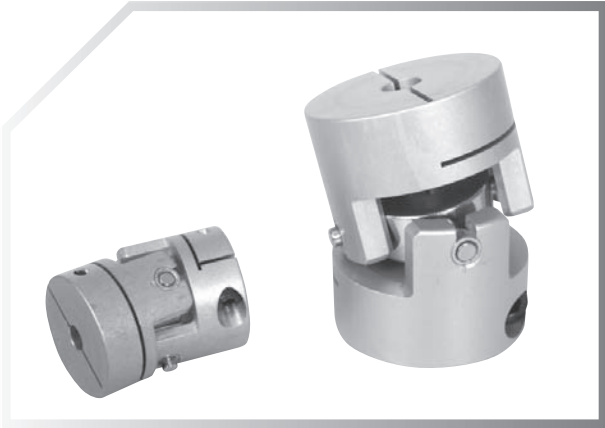
**MİKRO DİSK KAPLİN (SDWC)**



**MİKRO MİL KAPLİN (SRGL)**



**MİKRO MAFSAL KAPLİN (SCJB)**



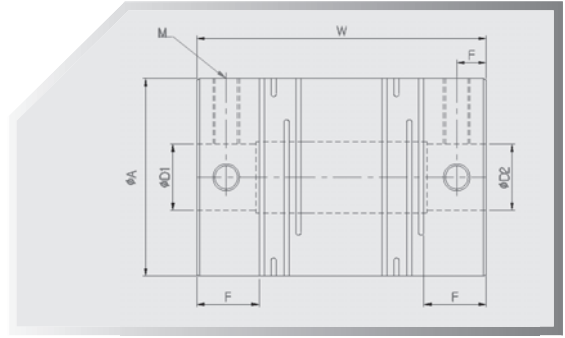
## MİKRO RADYAL ESNEK KAPLİN

### Özellikleri

- Salgısız çalışırlar.
- Üzerindeki yay etkisi sayesinde tüm aksenal, açışal, boşlukları alırlar.
- Yüksek mukavemetli alüminyum alaşımlı malzemesi sayesinde yüksek burulmalı ve torklu sistemlerde çalışırlar.
- Hassas eş merkezleme ve düşük atalet momentiyle yüksek hızlarda çalışırlar.
- Yağ ve kimyasal maddelere karşı üstün performansla çalışırlar.

### Kullanım Alanları

- Servo motorlarda,
- Yüksek hız gerektiren uygulamalarda,
- Enkoderlerde vb.



Sipariş Kodu	ÖLÇÜ (mm) (± 0,3)					Ağırlık (g)	Min. D1-D2	Max. D1-D2	Atalet Momenti (kg.m <sup>2</sup> )	Maks. RPM (min <sup>-1</sup> )	Nominal Tork (N.m)	Max. Tork (N.m)	Burulma (N.m/rad)	Sapma Payı		
	A	L	W	F	M									Açı (°)	Paralel	Boşluk Değeri
SRB-12	12.7	4.5	18	2.2	2.5	3.6	3-3		8,8 X 10 <sup>-8</sup>	28000	0.2	0.4	36	2.5	0.1	± 0,3
SRB-16	16	4.6	18.5	2.3	3	7.8	3-3		2,8 X 10 <sup>-7</sup>	24000	0.4	0.8	65	2.5	0.15	± 0,3
SRB-19	19.1	5.7	22	2.8	3	12	4-4		6,4 X 10 <sup>-7</sup>	20000	0.6	1.2	140	2.5	1.15	± 0,3
SRB-22	22.2	6.5	25	3.2	4	19	5-5		1,4 X 10 <sup>-6</sup>	17000	1	2	170	2.5	0.15	± 0,4
SRB-26	26.2	6.8	30	3.4	4	33	5-5		3,4 X 10 <sup>-6</sup>	15000	1.5	3	240	2.5	0.2	± 0,4
SRB-32	31.8	9.4	39	4.7	5	62	8-8		9,4 X 10 <sup>-6</sup>	12000	2.6	5.2	400	2.5	0.2	± 0,4
SRB-39	39	16	56	6	5	124	10-10		2,8 X 10 <sup>-5</sup>	9500	6.5	13	460	2.5	0.25	± 0,4
SRB-49	49	20	70	9.5	6	280	12-12		1,1 X 10 <sup>-4</sup>	7000	13	26	740	2.5	0.25	± 0,5
SRB-60	60	19	88	9	8	500	15-15		3,0 X 10 <sup>-4</sup>	6000	24	48	980	2.5	0.3	± 0,5

Bu kaplinler tek parçadan oluşup malzemesi alaşımlı alüminyumdur (AL7075-T6).

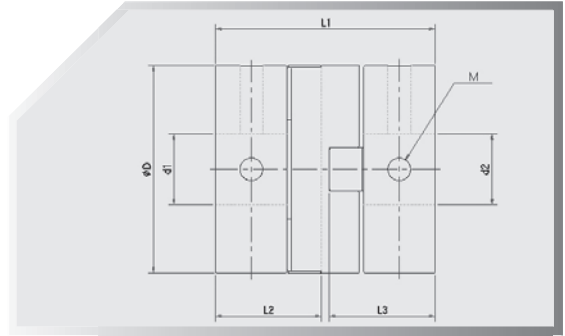
## MİKRO EKSEN AYARLI KAPLİN (SOH)

### Özellikleri

- Yüksek burulma direnci
- Paralel ve açışal kaçıklıklarda üstün performans
- Elektro magnetik etkilere karşı üstün direnç
- Düşük atalet
- Kolay montaj

### Kullanım Alanları

- X-Y pozisyon tablalarında
- Küçük boyutlarda AC, CD, Servo motorlarında
- Tacho jeneratörlerde
- Havalandırma ekipmanlarında
- Enkoder ve küçük pompalarda
- Kağıt, disk ve bant aktarma cihazlarında.



### Yapı ve Malzeme

Aktarım mufu: Poliasetal

Göbek mufu: Anot alaşımlı alüminyum

Ürün	ÖLÇÜ (mm) (± 0,3)				Civata M	Ağırlık (g)	Max. Tork (N.m)	Nominal Tork (N.m)	Burulma (N.m/rad)	Atalet Momenti (kg.m <sup>2</sup> )	Maks. RPM (min <sup>-1</sup> )	Sapma Payı		
	D	L1	L2	L3								Paralel	Boşluk Değeri	
SOH-16	16	18	8	8	M3	7	2	1	65	2,4 X 10 <sup>-7</sup>	8000	2	1	0.1
SOH-20	20	20	8.9	8.9	M4	14	3	1.5	120	8,1 X 10 <sup>-7</sup>	7000	2	1.5	0.1
SOH-25	25.5	25.5	11.6	11.6	M4	20	5	2.5	200	1,8 X 10 <sup>-6</sup>	6000	2	2	0.1
SOH-32	32	32	14.5	14.5	M5	48	14	7	620	6,7 X 10 <sup>-6</sup>	4800	2	2.5	0.2
SOH-43	43	52	24	24	M5	160	30	15	1200	3,9 X 10 <sup>-5</sup>	4000	2	3	0.2
SOH-53	53	58	27	27	M6	252	50	25	1400	1,0 X 10 <sup>-4</sup>	3400	2	3.2	0.2
SOH-57	57	77	36.5	36.5	M8	390	72	36	2600	1,8 X 10 <sup>-4</sup>	3200	2	3.5	0.2
SOH-70	73	77	37	37	M8	450	130	65	4800	4,5 X 10 <sup>-4</sup>	3000	2	3.5	0.2

Bu kaplinlar geniş paralel alanlarda ve sapmalarda üstün esneklik sağlarlar. Hizasız saft uygulamalarında mükemmel çalışırlar. Dengeleyici kuvvet olmadığı için yataklarda çok fazla yük olmaz.

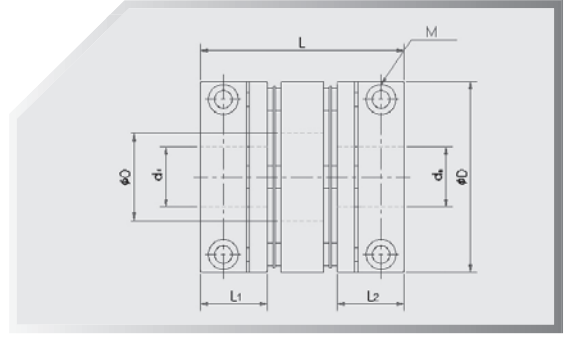
## MİKRO DİSK KAPLİN (SDWC)

### Özellikleri

- Yüksek burulma mukavemetli tasarım
- Salgılardan etkilenmez ve uzun ömürlüdür
- Şaflar arasındaki kaçıklık ve eksantriklikle mükemmel uyum
- İç kısmı metal yapıllı
- Pozisyon kontrol sistemlerinede yüksek hassasiyet
- Sabit ve düzenli dönme karakteristiği
- Kolay bakım ve mükemmel yağ direnci

### Kullanım Alanları

- Servo, step, hassas motor kullanılan uygulamalarda,
- Yüksek hassasiyetli enkoderler
- Dinamometre sürücüler
- Yüksek hız ve hassas pozisyonlu kontrol sistemleri, santrifüj ayırıcıları
- Fotokopi makinaları, bilgi-iletisim ve işitme cihazları.



Ürün	ÖLÇÜ (mm) (± 0,3)					Ağırlık (g)	Nominal Tork (N.m)	Max. Tork (N.m)	Burulma (N.m/rad)	Maks. RPM (min <sup>-1</sup> )	Atalet Momenti (kg.m <sup>2</sup> )	Sapma Payı		
	Ø D	L1L2	L	M	O							Açı (°)	Paralel	Boşluk Değeri
SDWC-39C	39	13.6	44.8	4	17	110	5	10	1800	8000	2,4 X 10 <sup>-5</sup>	3	0.3	0.4
SDWC-42C	42.5	13.6	46	4	18	120	6	12	2000	8000	3,3 X 10 <sup>-5</sup>	3	0.3	0.5
SDWC-47C	47	16	50	4	20.4	160	10	20	4000	7000	5,5 X 10 <sup>-5</sup>	3	0.4	0.5
SDWC-54C	54	19	58	5	25	250	22	44	7000	6000	1,2 X 10 <sup>-4</sup>	3	0.4	0.5

Büyük burulma direçli ve üstün hareket değışkenliđi sađlayan bu kaplinler çok uzun ömürlüdür.

MDK kaplinleri yüksek hızda iki yönlü hareket eden uygulamalarda, kritik ağırlıklarda, dinamometrelerde, hassas enkoderlerde kullanılırlar.

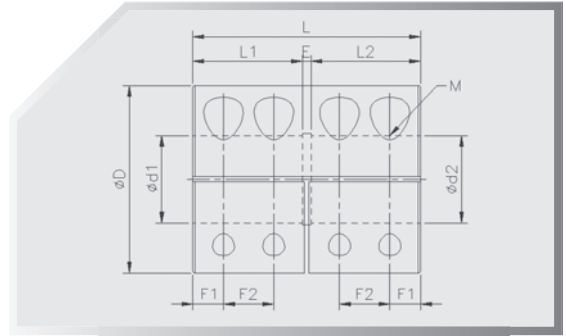
## MİKRO MİL KAPLİN (SRGL)

### Özellikleri

- Salgısız çalışma
- Kolay bakım, yağ ve kimyasallara karşı mükemmel dayanım
- Hafif ve düşük atalet

### Malzeme

Anot alaşımlı alüminyum



Ürün	ÖLÇÜ (mm) (± 0,3)							Ağırlık (g)	Atalet Momenti (kg.m <sup>2</sup> )	Nominal Tork (N.m)	Max. Tork (N.m)	Maks. RPM (min <sup>-1</sup> )	Anahtar Torku
	Ø D	L1L2	L	E	F1	F2	M						
SRGL-16C	16	10.3	22.5	2	3	5.4	2.6	10	3,4 X 10 <sup>-7</sup>	0.4	0.8	9000	1
SRGL-20C	20	11	24	2	3.1	5.6	2.6	18	9,2 X 10 <sup>-7</sup>	0.6	1.2	7000	1
SRGL-25C	25	16.5	35	2	4.7	7.6	3	38	3,4 X 10 <sup>-6</sup>	1.2	2.4	6000	1.5
SRGL-32C	32	19	40	2	5.3	9.1	4	70	1,0 X 10 <sup>-5</sup>	2.4	4.8	4500	2.5
SRGL-43C	43	25	52	2	7	11.5	5	160	4,2 X 10 <sup>-5</sup>	5	10	3800	5
SRGL-53C	53	32	66	2	9	14.5	6	340	1,2 X 10 <sup>-4</sup>	12	24	2800	9

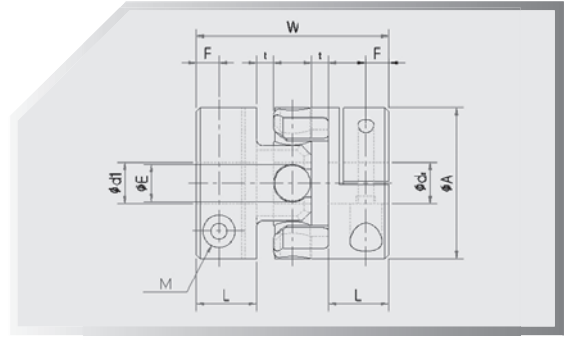
Tek parçalı olan bu kaplinler genelde karşılıklı paralel şaftları birleştirmede kullanılmaktadır. Ana karakteristik olarak mükemmel verim alınan bu kaplinlerde yüksek veya düşük hızlarda çalışabilme kabiliyeti, yüksek torklu uygulamalarda yaygın olarak kullanılırlar. Fakat esnek bir yapıları yoktur. Eksantrikli ve kaçıklıklı uygulamalar için uygun değildir.



### MİKRO MAFSAL KAPLİN (SCJB)

#### Özellikleri

- Ters ve düz dönüşlerde idealdir, eşit dönüş elde edilir.
- Mükemmel dayanıklılık, yağ ve kimyasallara karşı direnç.
- İçte yerleşmiş olan pinler sayesinde mükemmel merkezleme ve kaçıklıkları absorbe etme.
- Pin ve yatağı, salgıları minimize etmek için yüksek seviyede montajlanmıştır
- Yüksek burulma ve düşük ataleti sayesinde shaft üzerinde varolan gücü minimize eder.



#### Kullanım Alanları

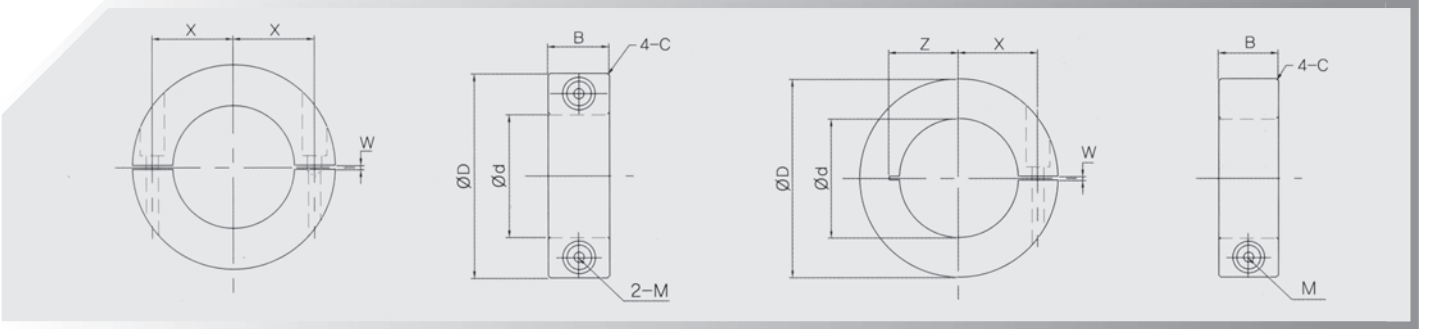
- Robotlar ve X-Y tablaları
- Yarı iletken cihazlar ve lazer işlemciler
- NC ve MC makine parçaları ve hassas ölçüm aletleri
- NC ağaç makineleri, tıbbi cihazlar ve OA makineleri
- Optik aletler, ölçüm aletleri, öğütücüler

#### Malzeme

Merkez blok: Paslanmaz çelik,  
Pin: nikel kaplamalı çelik,  
Gövde: Anot alaşımlı alüminyum.

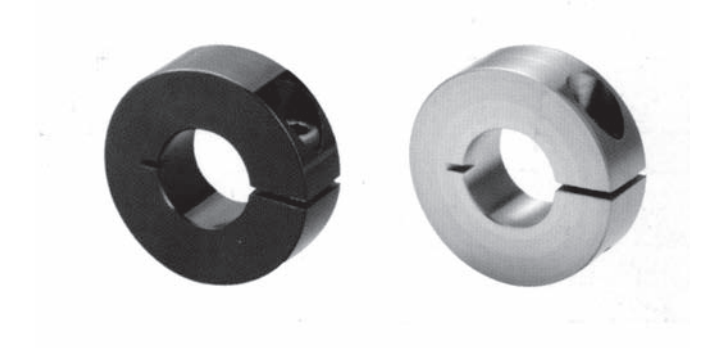
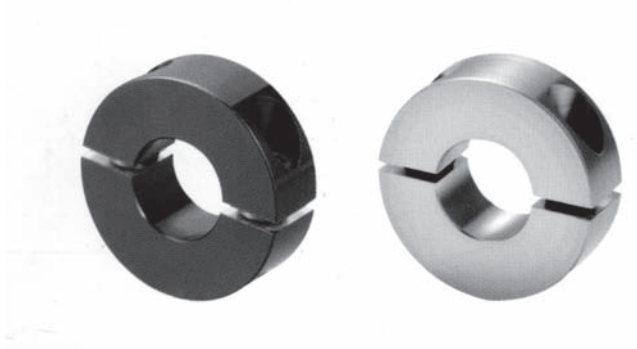
Ürün	ÖLÇÜ (mm) ( $\pm 0,3$ )							Nominal Tork (N.m)	Max. Tork (N.m)	Maks. RPM (min <sup>-1</sup> )	Atalet Momenti (kg. m <sup>2</sup> )	Burulma (N.m/rad)	Sapma		
	A	L	W	t	E	F	M						Açı (°)	Paralel	Ağırlık (g)
SCJB-12C	12.7	7.2	22.1	1.5	2	2.4	2	0.15	0.3	6000	1,0 X 10 <sup>-7</sup>	100	7	0.3	4.5
SCJB-15C	15	8	24.2	1.8	2.5	3	2.6	0.25	0.5	6000	3,5 X 10 <sup>-7</sup>	200	7	0.3	10
SCJB-20C	20	8	26.5	2.2	4	3	2.6	0.5	1	5000	1,3 X 10 <sup>-5</sup>	300	7	0.5	20
SCJB-25C	25	10.5	33.5	2.8	5	3.6	3	1	2	5000	3,4 X 10 <sup>-6</sup>	700	7	0.5	35
SCJB-32C	32	13.5	43	3.6	8	4.5	4	2	4	4500	1,2 X 10 <sup>-5</sup>	950	7	0.5	75
SCJB-40C	40	16	51	4.5	10	6	5	5	10	3500	3,3 X 10 <sup>-5</sup>	1200	7	0.5	145

İki taraf bağlantılı oynar kaplin özelliği olan MMK'ler, kolay bir şekilde eksantiriklikleri absorbe eder.



**İki Parçalı**

**Tek Parçalı**

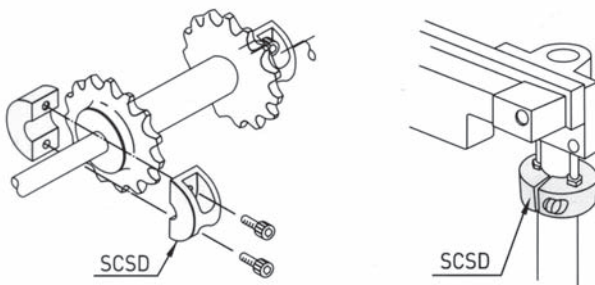


MODEL NO	ød	ØD	B	C	W	M	X
SCDS-6	6	20	8	0.3	1	M3	6
SCDS-8	8	25	10	0.3	1	M4	8
SCDS-10	10	35	12	0.3	1.5	M5	10
SCDS-12	12	35	15	0.5	1.5	M6	11
SCDS-13	13	35	15	0.5	1.5	M6	11.5
SCDS-15	15	40	15	0.5	1.5	M6	13
SCDS-16	16	40	15	0.5	1.5	M6	13
SCDS-17	17	40	15	0.5	1.5	M6	13
SCDS-18	18	40	15	0.5	1.5	M6	15
SCDS-20	20	45	15	0.5	1.5	M6	15
SCDS-25	25	50	15	0.5	1.5	M6	18
SCDS-30	30	55	15	1	1.5	M6	20

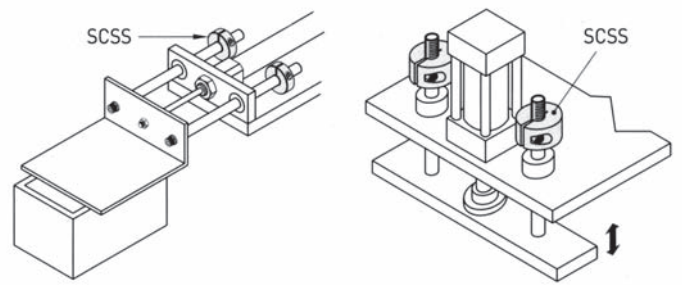
MODEL NO	ød	ØD	B	C	W	M	X	Z
SCSS-6	6	20	8	0.3	1	M3	6	6-6.5
SCSS-8	8	25	10	0.3	1	M4	8	7-9
SCSS-10	10	35	12	0.3	1.5	M5	10	8-10
SCSS-12	12	35	15	0.5	1.5	M6	11	10-12
SCSS-13	13	35	15	0.5	1.5	M6	11.5	10-12
SCSS-15	15	40	15	0.5	1.5	M6	13	11-13
SCSS-16	16	40	15	0.5	1.5	M6	13	11-13
SCSS-17	17	40	15	0.5	1.5	M6	13	11-13
SCSS-18	18	40	15	0.5	1.5	M6	15	13-15
SCSS-20	20	45	15	0.5	1.5	M6	15	13-15
SCSS-25	25	50	15	0.5	1.5	M6	18	16-18
SCSS-30	30	55	15	1	1.5	M6	20	18-20

## Bağlantı Örnekleri

**İki Parçalı**



**Tek Parçalı**



# Kaplinler **Kaplinler**



## SN Yatak

SN 500  
SN 600



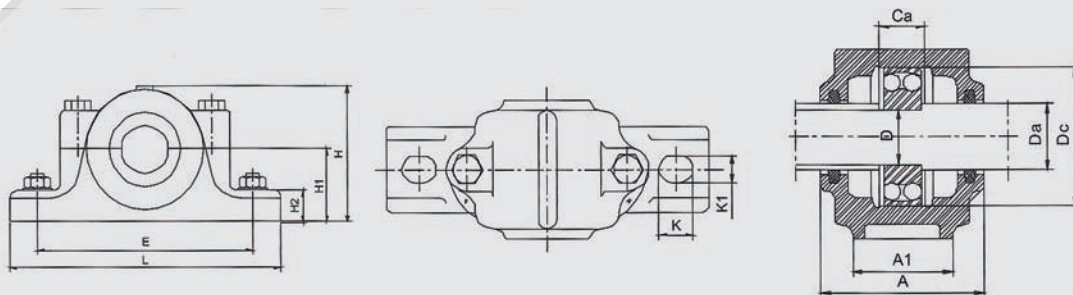
## SNI Yatak

SNL 500  
SNL 600



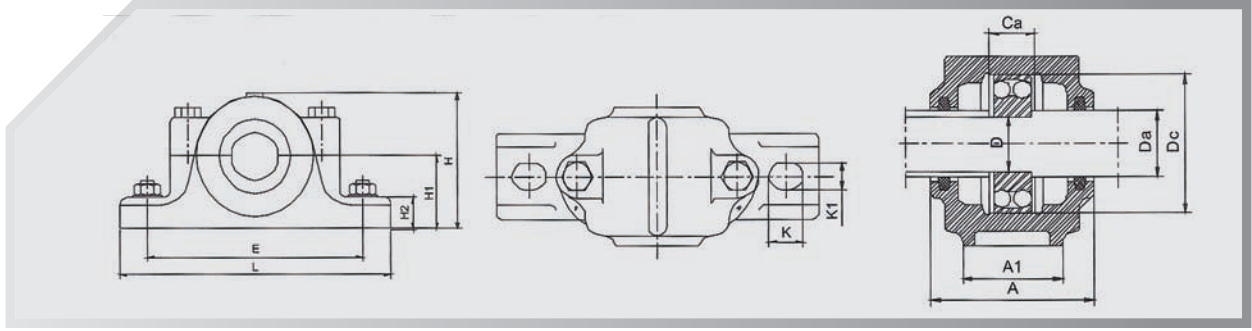
## S Yatak

S 30K  
SD 3100 TS  
SD 500



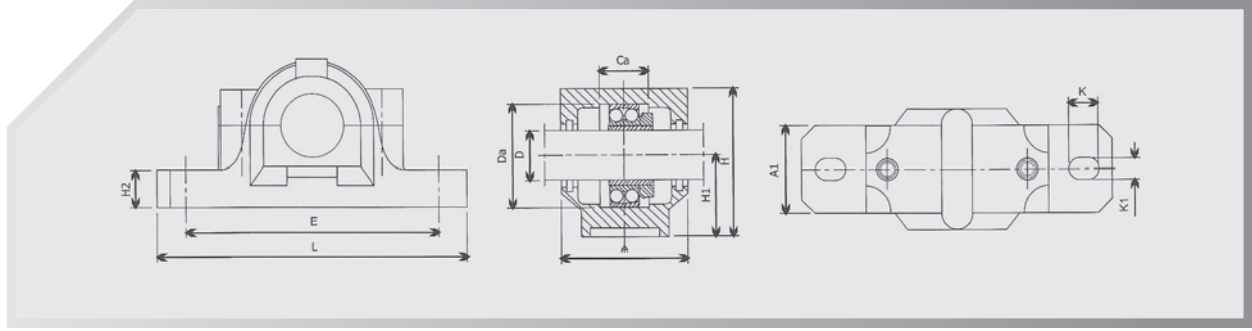
## SN 500

Sipariş No	Mil Çapı D	Ölçüler											Bilezik	Rulman No	Adaptör No	Kg
		A	A1	Ca	Dc	H	H1	H2	E	L	K	K1				
SN 505	20	67	46	25	52	74	40	19	130	165	20	15	2 FRB 5/52 2 FRB 3,5/52 2 FRB 3,5/52	1205 K 2205 K 22205 K	H 205 H 305 H 305	1,4
SN 506	25	77	52	32	62	89	50	22	150	185	20	15	2 FRB 8/62 2 FRB 6/62 2 FRB 6/62	1206 K 2206 K 22206 K	H 206 H 306 H 306	1,9
SN 507	30	82	52	34	72	93	50	22	150	185	20	15	2 FRB 8,5/72 2 FRB 5,5/72 2 FRB 5,5/72	1207 K 2207 K 22207 K	H 207 H 307 H 307	2
SN 508	35	85	60	39	80	107	60	25	170	205	20	15	2 FRB 10,5/80 2 FRB 8/80 2 FRB 8/80	1208 K 2208 K 22208 K	H 208 H 308 H 308	2,8
SN 509	40	85	60	30	85	109	60	25	170	205	20	15	2 FRB 5,5/85 2 FRB 3,5/85 2 FRB 3,5/85	1209 K 2209 K 22209 K	H 209 H 309 H309	3,0
SN 510	45	90	60	41	90	113	60	25	170	205	20	15	2 FRB 10,5/90 2 FRB 9/90 2 FRB 9/90	1210 K 2210 K 22210 K	H 210 H 310 H 310	3,4
SN 511	50	95	70	44	100	127	70	28	210	255	24	18	2 FRB 11,5/100 2 FRB 9,5/100 2 FRB 9,5/100	1211 K 2211 K 22211 K	H 211 H311 H311	4,6
SN 512	55	105	70	48	110	133	70	30	210	255	24	18	2 FRB 13/110 2 FRB 10/110 2 FRB 10/110	1212 K 2212 K 22212 K	H 212 H 312 H 312	5,0
SN 513	60	110	80	51	120	148	80	30	230	275	24	18	2 FRB 14/120 2 FRB 10/120 2 FRB 10/120	1213 K 2213 K 22213 K	H 213 H 313 H 313	6,8
SN 515	65	115	80	56	130	154	80	30	230	280	24	18	2 FRB 15,5/130 2 FRB 12,5/130 2 FRB 12,5/130	1215 K 2215 K 22215 K	H 215 H 315 H 315	7,4
SN516	70	120	90	58	140	175	95	32	260	315	28	22	2 FRB 16/140 2 FRB 12,5/140 2 FRB 12,5/140	1216 K 2216 K 22216 K	H 216 H 316 H 316	9,5
SN 517	75	125	90	61	150	183	95	32	260	320	28	22	2 FRB 16,5/150 2 FRB 12,5/150 2 FRB 12,5/150	1217 K 2217 K 22217 K	H 217 H 317 H 317	10,0
SN 518	80	140	100	65	160	193	100	35	290	345	28	22	2 FRB 17,5/160 2 FRB 12,5/160 2 FRB 12,5/160	1218 K 2218 K 22218 K	H 218 H 318 H 318	12,8
SN 519	85	145	100	68	170	210	112	35	290	345	21	22	2 FRB 18/170 2 FRB 12,5/170 2 FRB 12,5/170	1219 K 2219 K 22219 K	H 219 H 319 H 319	15,8
SN 520	90	160	110	70	180	215	125	40	320	111	32	26	2 FRB 18/180 2 FRB 12/180 2 FRB 12/180 2 FRB 4,85/180	1220 K 2220 K 22220 K 23220 K	H 220 H320 H 320 H 2320	17,8
SN 522	100	175	120	80	200	233	125	45	350	410	32	26	2 FRB 21/200 2 FRB 13,5/200 2 FRB 13,5/200 2 FRB 5,1/200	1222 K 2222 K 22222 K 23222 K	H 222 H322 H322 H 2322	19
SN 524	110	185	120	86	215	270	140	45	350	410	32	26	2 FRB 22/215 2 FRB 14/215 2 FRB 5/215	1224 K 22224 K 23224 K	H 3124 H 3124 H 2324	26
SN 526	115	190	130	90	230	290	150	50	380	445	35	28	2 FRB 13/230 2 FRB 5/230	22226 K 23226 K	H 3126 H 2326	32
SN 528	125	205	150	98	250	302	150	50	420	500	42	35	2 FRB 15/250 2 FRB 5/250	22228 K 23228 K	H 3128 H 2328	40
SN 530	135	220	160	106	270	323	160	60	450	530	42	35	2 FRB 16,5/270 2 FRB 5/270	22230 K 23230 K	H 3130 H 2330	47,2
SN 532	140	235	160	114	290	345	170	60	470	550	42	35	2 FRB 17/290 2 FRB 5/290	22232 K 23232 K	H 3132 H2332	56,5



## SN 600

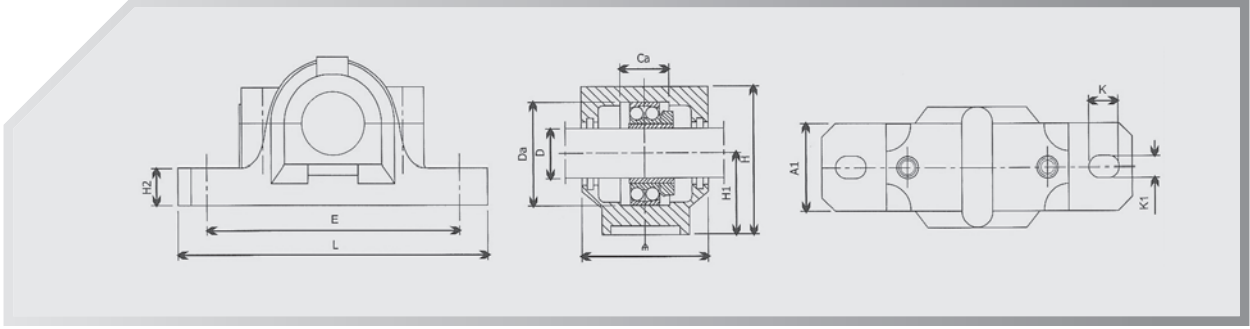
Sipariş No	Mil Çapı D	Ölçüler											Bilezik	Rulman No	Adaptör No	Kg
		A	A1	Ca	Dc	H	H1	H2	E	L	K	K1				
SN 607	30	90	60	39	80	110	60	25	170	205	20	15	2 FRB 9/80 2 FRB 9/80	1307 21307	H307 H307	3,5
SN 608	35	95	60	41	90	115	60	25	170	205	20	15	2 FRB 9/90 2 FRB 9/90 2 FRB 4/90	1308 21308 22308	H308 H308 H2308	4,2
SN 609	40	105	70	44	100	130	70	28	210	255	23	18	2 FRB 9,5/100 2 FRB 9,5/100 2 FRB 4/100	1309 21309 22309	H309 H309 H2309	5,0
SN 610	45	115	70	48	110	135	70	30	210	255	23	18	2 FRB 10,5/110 2 FRB 10,5/110 2 FRB 4/110	1310 21310 22310	H310 H310 H2310	6,1
SN 611	50	120	80	51	120	150	80	30	230	275	23	18	2 FRB 11/120 2 FRB 11/120 2 FRB 4/120	1311 21311 22311	H311 H311 H2311	6,5
SN 612	55	125	80	56	130	154	80	30	230	280	25	18	2 FRB 12,5/130 2 FRB 12,5/130 2 FRB 5/130	1312 21312 22312	H312 H312 H2312	7,9
SN 613	60	130	90	58	140	175	95	32	260	315	28	22	2 FRB 12,5/140 2 FRB 12,5/140 2 FRB 5/140	1313 21313 22313	H313 H313 H2313	10,8
SN 615	65	140	100	65	160	192	100	35	290	345	27	22	2 FRB 14/160 2 FRB 14/160 2 FRB 5/160	1315 21315 22315	H315 H315 H2315	14,6
SN 616	70	145	100	68	170	210	112	35	290	345	27	22	2 FRB 14,5/170 2 FRB 14,5/170 2 FRB 5/170	1316 21316 22316	H316 H316 H2316	17,1
SN 617	75	155	110	70	180	215	112	40	320	380	32	26	2 FRB 14,5/180 2 FRB 14,5/180 2 FRB 5/180	1309 21309 22309	H317 H317 H2317	18,7
SN 618	80	160	110	74	190	220	112	40	320	380	32	26	2 FRB 15,5/190 2 FRB 15,5/190 1 FRB 10/190	1318 21318 22318	H318 H318 H2318	24,1
SN 619	85	170	120	80	200	240	125	45	350	410	32	26	1 FRB 10/200 2 FRB 16/200 1 FRB 10/200	1319 21319 22319	H319 H319 H2319	25,5
SN 620	90	175	120	86	215	270	140	45	350	410	32	26	2 FRB 18/215 2 FRB 18/215 1 FRB 10/215	1320 21320 22320	H320 H320 H2320	31
SN 622	100	190	130	90	240	295	150	50	390	450	35	28	2 FRB 20/240 2 FRB 18/240	20322 21322	H322 H322	41,4
SN 624	110	160	200	96	260	320	160	60	450	530	42	35	2 FRB 20,5/260 1 FRB 10/260	20324 22324	H3124 H2324	54,6
SN 626	115	160	210	103	280	340	170	60	470	550	42	35	2 FRB 22,5/280 1 FRB 10/280	20324 22324	H 1326 H2326	67,2
SN 628	125	170	235	112	300	367	180	65	520	620	42	35	2 FRB 25/300 1 FRB 10/300	20324 22324	H 1328 H2328	92,6
SN 630	135	180	245	118	320	385	190	65	560	650	42	35	2 FRB 26,5/320 1 FRB 10/320	20324 22324	H 1330 H2330	101,5
SN 632	140	190	255	124	340	405	200	70	580	680	50	42	2 FRB 28/340 1 FRB 10/340	20324 22324	H 1332 H2332	122,3



## SNI 500 600

Sipariş No	Mil Çapı D	Ölçüler											Bilezik	Rulman No	Adaptör No	Kg		
		A	A1	A2	Ca	Dc	H	H1	H2	E	L	K					K1	G
SNI 506-605	20 (605)	77	52	89	32	62	89	50	22	150	185	20	15	12	2 FRB 7,5/62 2 FRB 4/62	1305 K 2305 K	H305 H2305	2,2
SNI 506-605	25 (506)	77	52	89	32	62	89	50	22	150	185	20	13	12	2 FRB 8/62 2 FRB 6/62 2 FRB 6/62	1206 K 2206 K 22206 K	H206 H306 H306	2,2
SNI 507-606	25 (606)	82	52	94	34	72	93	50	22	150	185	20	13	12	2 FRB 7,5/72 2 FRB 3,5/72	1306K 2306 K	H306 H2306	2,4
SNI 507-606	30 (507)	82	52	94	34	72	93	50	22	150	185	20	13	12	2 FRB 8,5/72 2 FRB 5,5/72 2 FRB 5,5/72	1207 K 2207 K 22207 K	H207 H307 H307	2,4
SNI 508-607	30 (607)	85	60	97	39	80	107	60	25	170	205	20	15	12	2 FRB 9/80 2 FRB 4/80	1307 K 2307 K	H307 H2307	3,2
SNI 508-607	35 (508)	85	60	97	39	80	107	60	25	170	205	20	15	12	2 FRB 10,5/80 2 FRB 8/80 2 FRB 8/80	1208 K 2208 K 22208 K	H208 H308 H308	3,2
SNI 509	40 (509)	85	60	97	30	85	109	60	25	170	205	20	15	12	2 FRB 5,5/85 2 FRB 3,5/85 2 FRB 3,5/85	1209 K 2209 K 22209 K	H209 H309 H309	3,5
SNI 510	45 (510)	90	60	102	41	90	113	60	25	170	205	20	15	12	2 FRB 10,5/90 2 FRB 9/90 2 FRB 9/90	1210 K 2210 K 22210 K	H210 H310 H310	3,85
SNI 510-608	35 (608)	90	60	102	41	90	113	60	25	170	205	20	15	12	2 FRB 9/90 2 FRB 4/90 2 FRB 9/90 2 FRB 4/90	1308 K 2308 K 21308 K 22308 K	H308 H2308 H308 H2308	3,85
SNI 511-609	40 (609)	95	70	107	44	100	127	70	28	210	255	24	18	16	2 FRB 9,5/100 2 FRB 4/100 2 FRB 9,5/100 2 FRB 4/100	1309 K 2309 K 21309K 22309 K	H309 H2309 H309 H2309	5,2
SNI 511-609	50 (511)	95	70	107	44	100	127	70	28	210	255	24	18	12	2 FRB 11,5/100 2 FRB 9,5/100 2 FRB 9,5/100	1211 K 2211 K 22211 K	H211 H311 H311	5,2
SNI 512-610	45 (610)	105	70	117	48	110	133	70	30	210	255	24	18	16	2 FRB 10,5/110 2 FRB 4/110 2 FRB 10,5/110 2 FRB 4/110	1310 K 2310 K 21310K 22310K	H310 H2310 H310 H2310	6,7
SNI 512-610	55 (512)	105	70	117	48	110	133	70	30	210	255	24	18	16	2 FRB 13/110 2 FRB 10/110 2 FRB 10/110	1212 K 2212 K 22212 K	H212 H312 H312	6,7
SNI 513-611	60 (513)	110	80	122	51	120	148	80	30	230	275	24	18	16	2 FRB 14/120 2 FRB 10/120 2 FRB 10/120	1213K 2213 K 22213K	H213 H313 H313	7,9
SNI 513-611	50 (611)	110	80	122	51	120	148	80	30	230	275	24	18	12	2 FRB 11/120 2 FRB 4/120 2 FRB 11/120 2 FRB 4/120	1311 K 2311 K 21311 K 22311 K	H311 H2311 H311 H2311	7,9
SNI 515-612	55 (612)	115	80	127	56	130	154	80	30	230	280	24	18	16	2 FRB 12,5/130 2 FRB 5/130 2 FRB 12,5/130 2 FRB 5/130	1312K 2312 K 21312K 22312 K	H312 H2312 H312 H2312	7,7
SNI 515-612	65 (515)	115	80	127	56	130	154	80	30	230	280	24	18	16	2FRB 15,5/130 2 FRB 12,5/130 2 FRB 12,5/130	1215K 2215 K 22215 K	H215 H315 H315	7,7

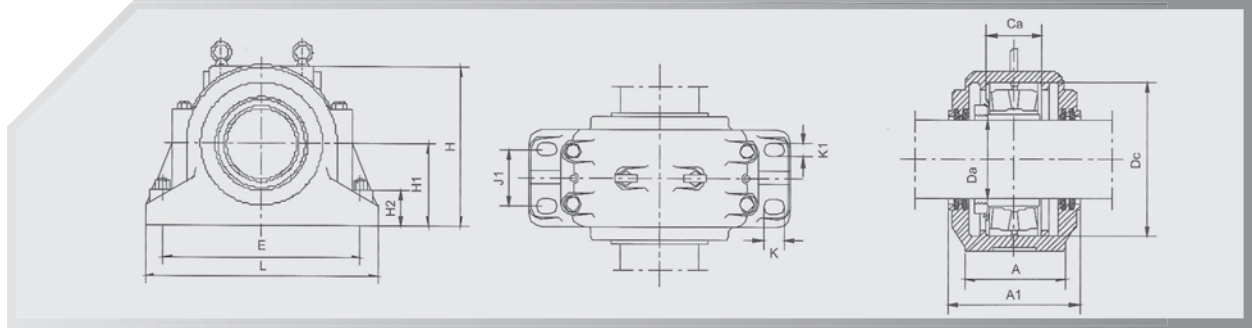
# Yataklar Yataklar



## SNI 500 600

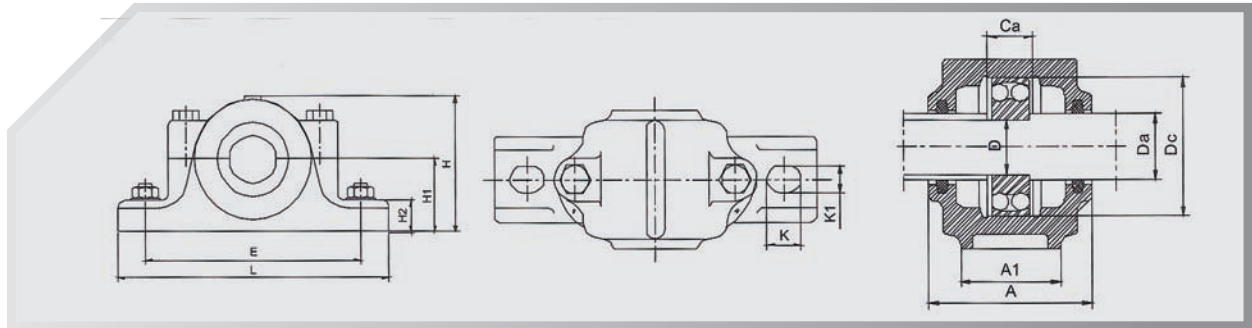
Sipariş No	Mil Çapı D	A	A1	A2	Ca	Dc	H	H1	H2	E	L	K	K1	G	Bilezik	Rulman No	Adaptör No	Kg
SNI 516-613	60 (613)	120	90	138	58	140	175	95	32	260	315	28	22	20	2 FRB 12,5/140 2 FRB 5/140 2 FRB 12,5/140 2 FRB 5/140	1313 K 2313 K 21313 K 22313 K	H313 H2313 H313 H2313	11
SNI 516-612	70 (516)	120	90	138	58	140	175	95	32	260	315	28	22	20	2 FRB 16/140 2 FRB 12,5/140 2 FRB 12,5/140	1216 K 2216 K 22216 K	H216 H316 H316	11
SNI 517	75 (517)	125	90	143	61	150	183	95	32	260	320	28	22	20	2 FRB 16,5/150 2 FRB 12,5/150 2 FRB 12,5/150	1217 K 2217 K 22217K	H217 H317 H317	12,7
SNI 518	80 (518)	140	100	158	65	160	193	100	35	290	345	28	22	20	2 FRB 17,5/160 2 FRB 12,5/160 2 FRB 12,5/160 2 FRB 6,25/160	1218 K 2218 K 22218K 23218	H218 H318 H318 H2318	14,8
SNI 518-615	65 (515)	140	100	158	65	160	193	100	35	290	345	28	22	20	2 FRB 14/160 2 FRB 5/160 2 FRB 14/160 2 FRB 5/160	1315 K 2315 K 21315 K 22315K	H315 H2315 H315 H2315	14,8
SNI 519-616	70 (616)	145	100	163	68	170	210	112	35	290	345	28	22	20	2 FRB 14,5/170 2 FRB 5/170 2 FRB 14,5/170 2 FRB 5/170	1316 K 2316 K 21316 K 22316 K	H316 H2316 H316 H2316	15,5
SNI 519-616	85 (519)	145	100	163	68	170	210	112	35	290	345	28	22	20	2 FRB 18/170 2 FRB 12,5/170 2 FRB 12,5/170	1219 K 2219 K 22219K	H219 H319 H319	15,5
SNI 520-617	75 (617)	160	110	178	70	180	215	112	40	320	380	32	26	24	2 FRB 14,5/180 2 FRB 5/180 2 FRB 14,5/180 2 FRB 5/180	1317K 2317 K 21317 K 22317 K	H317 H2317 H317 H2317	18,4
SNI 520-617	90 (520)	160	110	178	70	180	215	112	40	320	380	32	26	24	2 FRB 18/180 2 FRB 12/180 2 FRB 12/180 2 FRB 4,85/180	1220 K 2220 K 22220 K 23220 K	H220 H320 H320 H2320	18,4
SNI 522-619	85 (619)	175	120	191	80	200	239	125	45	350	410	32	26	24	2 FRB 17,5/200 2 FRB 6,5/200 2 FRB 17,5/200 2 FRB 6,5/200	1319K 2319 K 21319 K 22319 K	H319 H2319 H319 H2319	24,8
SNI 522-619	100 (522)	175	120	191	80	200	239	125	45	350	410	32	26	24	2 FRB 21/200 2 FRB 13,5/200 2 FRB 13,5/200 2 FRB 5,1/200	1222 K 2222 K 22222 K 23222 K	H222 H322 H322 H2322	24,8
SNI 524-620	90 (620)	185	120	199	86	215	271	140	45	350	410	32	26	24	2 FRB 19,5/215 2 FRB 6,5/215 2 FRB 19,5/215 2 FRB 6,5/215	1320 K 2320 K 21320 K 22320 K	H 320 H2320 H320 H2320	32,2
SNI 524-620	110 (524)	175	120	191	80	200	239	125	45	350	410	32	26	24	2 FRB 22/215 2 FRB 14/215 2 FRB 5/215	1224 K 22224 K 23224 K	H3124 H3124 H2324	32,2
SNI 526		190	130	208	90	230	290	150	50	380	445	35	28	24	2 FRB 13/230 2 FRB 5/230	22226 K 23226 K	H3126 H2326	39,8
SNI 528		205	150	233	98	250	302	150	50	420	500	42	35	30	2 FRB 15/250 2 FRB 5/250	22228 K 23228 K	H3128 H2328	48,8
SNI 530		220	160	241	106	270	323	160	60	450	530	42	35	30	2 FRB 16,5/270 2 FRB 5/270	22230 K 23230 K	H3130 H2330	56,5
SNI 532		235	160	254	114	290	344	170	60	470	550	42	35	30	2 FRB 17/290 2 FRB 5/290	22232 K 23232 K	H3132 H2332	63,5





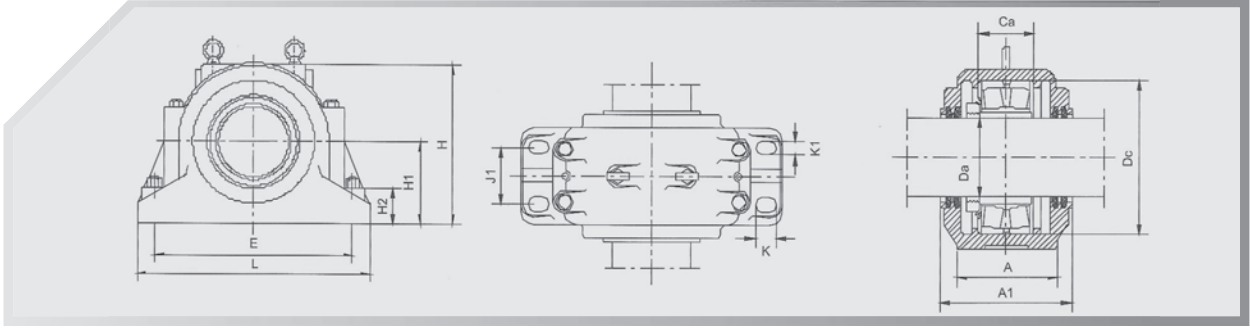
## SD 3100 TS

Sipariş No	Mil Çapı	Ölçüler													Bilezik	Rulman No	Adaptör No	Kg
		D	A	A1	A2	Ca	Dc	H	H1	H2	E	J1	L	K				
SD 3134	150	230	180	240	108	280	335	170	70	430	100	510	34	28	2 FRB 10/280	H3134	23134	65
SD 3136	160	240	190	250	116	300	335	180	75	450	110	530	34	28	2 FRB 10/300	H3136	23136	75
SD 3138	170	260	210	270	124	320	375	190	80	480	120	560	34	28	2 FRB 10/320	H3138	23138	95
SD 3140	180	280	230	290	132	340	410	210	85	510	130	610	42	35	2 FRB 10/340	H3140	23140	120
SD 3144	200	290	240	300	140	370	435	220	90	540	140	640	42	35	2 FRB 10/370	H3144	23144	135
SD 3148	220	310	260	320	148	400	475	240	95	600	150	700	42	35	2 FRB 10/400	H3148	23148	180
SD 3152	240	320	280	330	164	440	515	260	100	650	160	770	50	42	2 FRB 10/440	H3152	23152	215
SD 3156	260	320	280	330	166	460	550	280	105	670	160	790	50	42	2 FRB 10/460	H3156	23156	250
SD 3160	280	350	310	360	180	500	590	300	110	710	190	830	50	42	2 FRB 10/500	H3160	23160	300
SD 3164	300	370	330	380	196	540	630	320	115	750	200	880	50	42	2 FRB 10/540	H3164	23164	330
SD 3168	320	380	410	420	210	580	705	360	120	860	230	1000	59	49	3 FRB 10/580	H3168	23168	520
SD 3172	340	390	410	420	212	600	705	360	120	860	230	1000	59	49	3 FRB 10/600	H3172	23172	520
SD 3176	360	400	430	440	214	620	765	390	125	965	235	1120	66	56	3 FRB 10/620	H3176	23176	670
SD 3180	380	420	430	440	220	650	765	390	125	965	235	1120	66	56	3 FRB 10/650	H3180	23180	670



## S 3000

Sipariş No	Mil Çapı	Ölçüler													Bilezik	Rulman No	Adaptör No	Kg
		D	A	A1	Ca	Dc	H	H1	H2	E	L	K	K1					
S 3024 K	110	110	150	56	180	215	112	40	320	380	36	28	1 FRB 10/180	H3024	23024	20		
S 3026 K	115	120	160	62	200	239	125	45	350	410	36	28	1 FRB 10/200	H3026	23026	24		
S 3028 K	125	120	170	53	210	260	140	45	350	410	36	28	1 FRB 10/210	H3028	23028	30		
S 3030 K	135	130	180	66	225	286	150	50	380	445	36	28	1 FRB 10/225	H3020	23030	40		
S 3032 K	140	130	190	70	240	297	150	50	390	460	36	28	1 FRB 10/240	H3032	23032	41		
S 3034 K	150	160	205	77	260	318	160	60	450	530	48	35	1 FRB 10/260	H3034	23034	55		
S 3036 K	160	160	210	34	280	338	170	60	470	550	48	35	1 FRB 10/280	H3036	23036	62		
S 3038 K	170	160	220	35	290	346	170	60	470	550	48	35	1 FRB 10/290	H3038	23038	70		
S 3040 K	180	170	235	92	310	366	180	60	515	610	48	35	1 FRB 10/310	H3040	23040	80		
S 3044 K	200	190	255	100	340	401	200	70	580	690	50	42	1 FRB 10/340	H 3044	23044	105		
S 3048 K	220	200	265	102	360	422	210	75	610	720	50	42	1 FRB 10/360	H3048	23048	125		
S 3052 K	240	220	285	114	400	472	240	80	680	820	70	48	1 FRB 10/400	H3052	23052	160		
S 3056 K	260	230	295	116	420	495	250	80	720	860	70	48	1 FRB 10/420	H3056	23056	180		



## SD 500

Sipariş No	Mil Çapı D	Ölçüler											Bilezik	Rulman No	Kg	
		A	A1	Ca	Dc	H	H1	H2	E	J1	L	K				K1
135	SD530	220	240	93	270	320	160	55	450	120	550	45	33	FRB 10/270	22230 K	76
140	SD532	230	250	100	290	340	170	55	480	130	580	45	33	FRB 10/290	22232 K	87
150	SD534	250	270	106	310	360	180	60	510	140	620	50	36	FRB 10/310	22234 K	105
160	SD536	260	280	106	320	380	190	60	540	150	650	50	36	FRB 10/320	22236 K	118
170	SD538	280	290	112	340	400	200	65	570	160	700	55	40	FRB 10/340	22238 K	136
180	SD540	290	300	118	360	420	210	65	610	170	740	55	40	FRB 10/360	22240 K	170
200	SD544	320	330	128	400	475	240	70	680	190	820	62	42	FRB 10/400	22244 K	216
220	SD548	330	340	140	440	515	260	85	740	200	880	65	45	FRB 10/440	22248 K	258
240	SD552	360	370	150	480	555	280	85	790	210	940	65	45	FRB 10/480	22252 K	323
260	SD556	380	390	150	500	590	300	100	830	230	990	77	52	FRB 10/500	22256 K	404
280	SD560	400	410	160	540	640	325	100	890	250	1060	77	52	FRB 10/540	22260 K	480
300	SD564	430	440	170	580	690	355	110	930	270	1110	85	56	FRB 10/580	22264 K	605

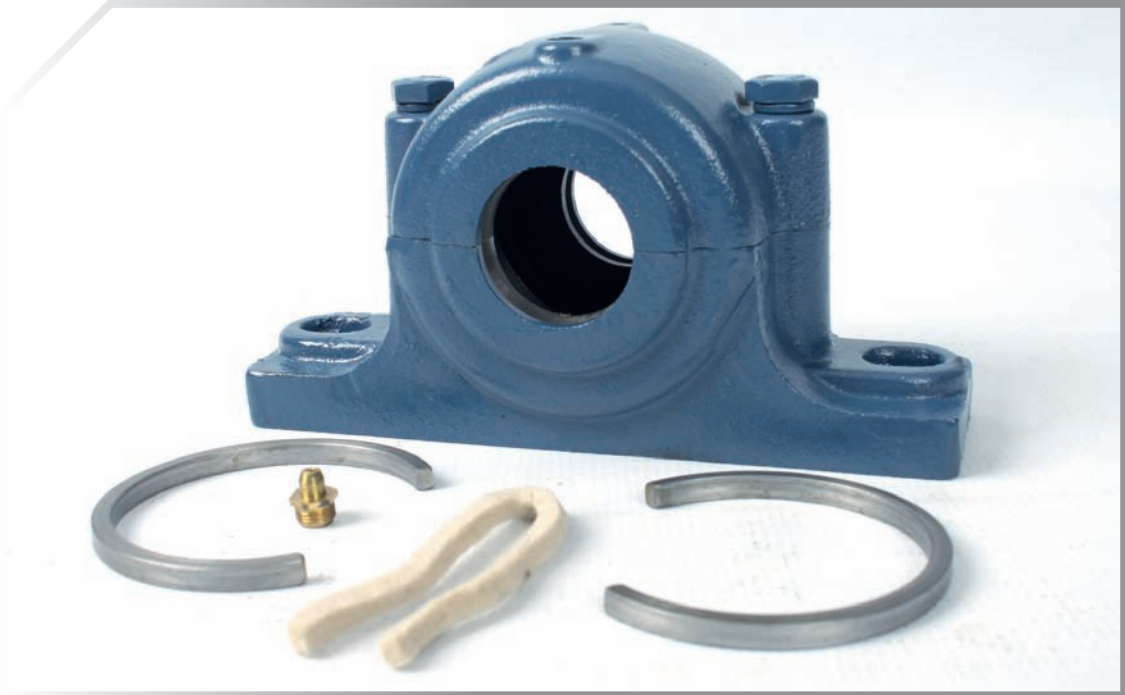
## SD 3100, S 3000, SD 500 yataklar



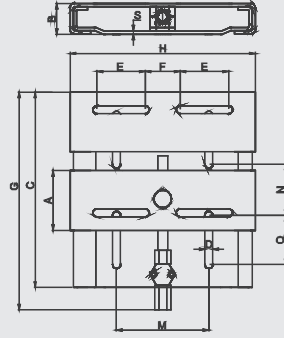
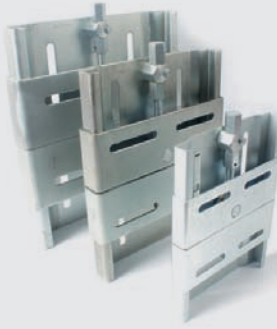
**SNI Yatak**



**SN Yatak**



# Motor Kızađı



Kodlama Örneđi

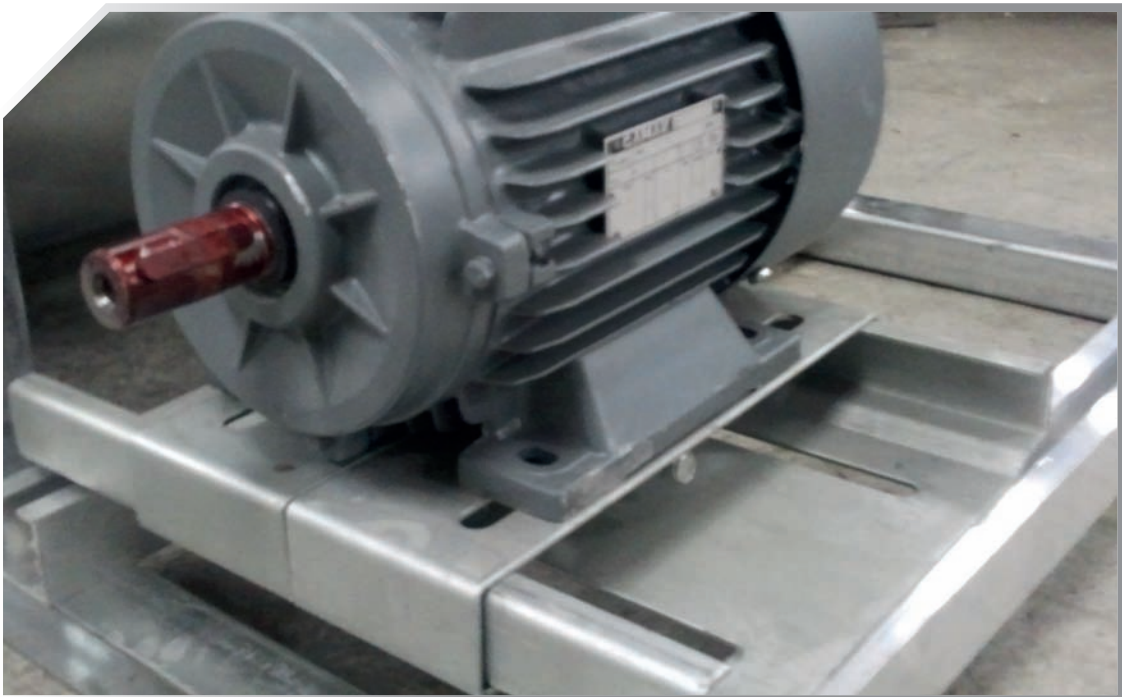
TMK 210K			
T	MK	210	K
TOS	Motor Kızagi	Boy	Kalin Sacli Mk

Malzeme : Sac

Yüzey : Fosfat Kaplı

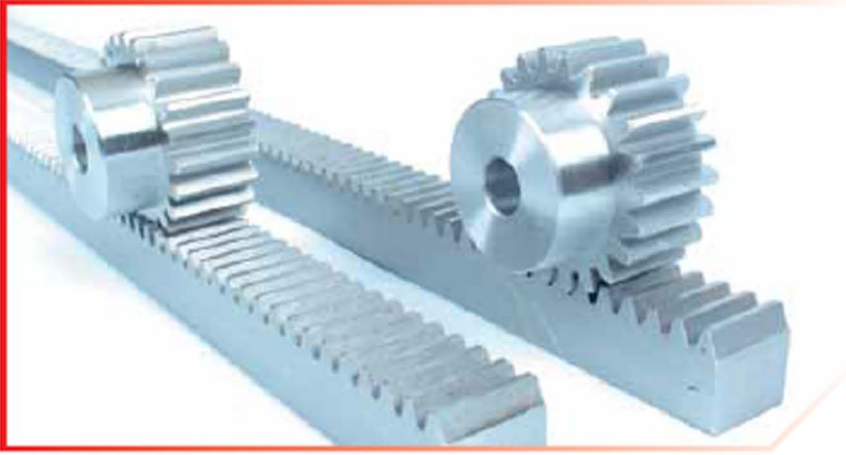
## ÖLÇÜLER

Motor Kızak No	Ölçüler (mm)											Kalin Sacli		İnce Sacli	
	A	B	C	D	E	F	G	H	M	N	O	S	KG	S	KG
<b>MK 210</b>	70	30,5	210	10,5	50	40,5	240	196	96,5	59,5	50	<b>3</b>	<b>2,5</b>	<b>2</b>	<b>2,1</b>
<b>MK 260</b>	70	30,5	260	10,5	50	40,5	290	196	96,5	70	69,5	<b>3</b>	<b>2,7</b>	<b>2</b>	<b>2,3</b>
<b>MK 280</b>	85	44	280	12,5	66,5	60	310	260	127	79,5	68	<b>4</b>	<b>5,8</b>	<b>3</b>	<b>4,5</b>
<b>MK 330</b>	85	44	330	12,5	73	50,5	360	260	127	102,5	81,5	<b>4</b>	<b>6,2</b>	<b>3</b>	<b>4,8</b>
<b>MK 380</b>	110	56	380	14,5	89	64,5	410	341	165,5	114,5	90	<b>5</b>	<b>15</b>	<b>4</b>	<b>13,3</b>
<b>MK 430</b>	110	56	430	14,5	119	84,5	460	391	190,5	114,5	115	<b>6</b>	<b>20</b>	<b>4</b>	<b>16</b>
<b>MK 500</b>	135	70	500	18,5	116,5	76,5	530	420	218	97,5	152	<b>8</b>	<b>28</b>	<b>5</b>	<b>20</b>
<b>MK 650</b>	170	100	650	25,5	165,6	95,6	680	640	218	120	190	<b>10</b>	<b>42</b>	<b>8</b>	<b>36</b>
<b>MK 750</b>	200	100	750	25,5	207	95,6	780	720	228	210	190	<b>10</b>	<b>69</b>	<b>8</b>	<b>56</b>



## MOTOR KIZAK TABLOSU

Motor kw	MOTOR DEVİRLERİ			
	750	1000	1500	3000
0,06			210	
0,09	210-260		210	210
0,12	210-260		210	210
0,18	260-280	210-260	210	210
0,25	260-280	210-260	210-260	210
0,37	260-280-330	260-280	210-260	210-260
0,55	260-280-330	260-280	260-280	210-260
0,75	280-330-380-430	260-280-330	260-280	260-280
1,1	280-330-380-430	260-280-330	260-280-330	260-280
1,5	330-380-430	280-330-380-430	260-280-330	260-280-330
2,2	330-380-430	330-380-430	280-330-380-430	260-280-330
3	380-430	330-380-430	280-330-380-430	260-280-330-430
4	430-500	380-430	330-380-430	280-330-380-430
5,5	430-500	380-430	330-380-430	330-380-430
7,5	430-500	430-500	380-430	330-380-430
9			380-430	
11	430	430-500	430-500	380-430-500
15	500	430	430-500	430-500
18,5	500-650	500	430-500	430-500
22	650	500	430	430-500
30	650	650	500	430-500
37	650-750	650	500-650	500
45	650-750	650-750	650	500-650
55	750	650-750	650	650
75	750	650-750	650-750	650-750
90	750	750	650-750	650-750
110	750	750	650-750	650-750



Varyatör Kasnak



Triger Kasnak



Burçlu Kasnak



V Kasnak



Polly V Kasnak



Motor Kızgı



Stoklu ürünler,  
hızlı temin...



Kaplin Grubu



Konik Burçlar

# GÜÇ AKTARIM ORGANLARI POWER TRANSMISSION



**TOSYALI**  
Makina A.Ş.